

SOUND CRYSTAL BT/TN R290

ISTRUZIONI D'USO PER L'UTENTE

**LEGGERE ATTENTAMENTE E CONSERVARE
CON CURA ASSIEME AL MOBILE**

INSTRUCTIONS POUR L'UTILISATEUR

**LIRE AVEC ATTENTION CE MANUEL ET LE CONSERVER
PRÈS DU MEUBLE AVEC SOIN**

USER INSTRUCTIONS

READ CAREFULLY AND KEEP WITH THE CABINET

BETRIEBSANLEITUNG FÜR BETREIBER

SORGFÄLTIG LESEN UND MIT DEM MÖBEL AUFBEWAHREN

INSTRUCCIONES DE USO PARA EL USUARIO

**LEER ATENTAMENTE Y CONSERVAR
CON ESMERO JUNTO AL MUEBLE**

INSTRUÇÕES PARA O USO

**LER COM ATENÇÃO E GUARDAR
COM CUIDADO JUNTO AO MÓVEL**

COSTAN[®]

**Le istruzioni in formato A4 sono disponibili sul sito web www.costan.com
Les instructions en formé A4 sont disponibles sur www.costan.com
The user instructions in A4 format are available on the web site www.costan.com
Die Ausbildungen in bildet A4, sie sind auf www.costan.com bereit
Las instrucciones en formado A4 están disponibles sobre www.costan.com**

Ai fini della Direttiva Attrezzature a Pressione (97/23/CE) questo mobile è classificato come appartenente alla categoria 1.

Per i circuiti a pressione il prodotto $P \times V$ è inferiore a $< 200 \text{ bar} \times \text{litro}$, per le tubazioni $DN < 32$ e il fluido operatore del circuito di refrigerazione appartiene al gruppo 2. I componenti del circuito sono classificati entro la categoria 1.

Questo mobile risponde alla Direttiva Macchine (2006/42/CE) ed è escluso dalla sfera d'azione della direttiva PED in base all'articolo 1.3.6.

Conformément à la Directive concernant les Equipements sous Pression (97/23/CE), ce meuble est classé comme appartenant à une catégorie 1

Pour les circuits sous pression, le produit $P \times V$ est inférieur à $200 \text{ bar} \times \text{litre}$, pour les tuyaux $DN < 32$ et le fluide opérateur du circuit de réfrigération appartient au groupe 2.

Les composants du circuit sont classés dans la catégorie 1.

Ce meuble, qui répond à la Directive Machines (2006/42/CE), est exclu de la sphère d'action de la directive PED, sur la base de l'article 1.3.6.

With regard to the Pressure Equipment Directive (97/23/CE), this cabinet model is classified as no higher than category 1.

Vessels of the circuit under pressure, have $P \times V < 200 \text{ bar} \times \text{litre}$, piping is with $DN < 32$ and the working fluid in the refrigeration circuit is classified as group 2. The components of the circuit are classified as no higher than category 1. This cabinet, which complies with the machinery directive (98/37/EC), is excluded from the scope of PED directive, according to the article 1.3.6.

In Bezug auf die Richtlinie für Druckgeräte (97/23/CE) gehört dieses Möbel keiner höheren Kategorie als der ersten an.

Für die Druckkreisläufe gilt, daß der Betrag aus $P \times V$ niedriger als $< 200 \text{ bar} \times \text{Liter}$ ist, die Rohre $DN < 32$ sind und das Kühlmittel im Kühlkreislauf der Gruppe 2 angehört. Die Baugruppen sind in der Kategorie I klassifiziert.

Dieses Möbel entspricht den Anforderungen der Richtlinie für Maschinen (2006/42/CE) und ist aufgrund des Artikels 1.3.6 vom Wirkungsbereich der Richtlinie PED ausgeschlossen.

Con respecto a la Directiva Equipos a presión (97/23/CE), este mueble se clasifica como perteneciente a la categoría 1.

Para los circuitos a presión el producto $P \times V$ es inferior $< 200 \text{ bar} \times \text{litro}$, para las tuberías $DN < 32$ y el fluido operador del circuito de refrigeración pertenece al grupo 2. Los componentes del circuito se clasifican en la categoría 1.

Este mueble cumple con la Directiva Máquinas (2006/42/CE) y por lo tanto no recae en el campo de acción de la Directiva PED de acuerdo con el artículo 1.3.6.

Conforme a Directiva de Equipamentos sob pressão (97/23/CE), este móvel é classificado como de categoria 1.

Para os circuitos sob pressão, o produto $P \times V$ é inferior a $< 200 \text{ bar}$ por litro, para os tubos $DN < 32$ e o fluido operador do circuito de refrigeração pertence ao grupo 2. Os componentes do circuito são classificados como de categoria 1.

Este móvel atende a Directiva de Máquinas (2006/42/CE) e foi excluído do campo de actuação da directiva PED conforme o artigo 1.3.6.

AVVERTENZE DI SICUREZZA

MANTENERE LIBERE DA OSTRUZIONI LE APERTURE DI VENTILAZIONE NELL'INVOLUCRO DELL'APPARECCHIO.

NON USARE DISPOSITIVI MECCANICI O ALTRI MEZZI PER ACCELERARE IL PROCESSO DI SBRINAMENTO DIVERSI DA QUELLI RACCOMANDATI DAL COSTRUTTORE.

NON USARE APPARECCHI ELETTRICI ALL'INTERNO DEGLI SCOMPARTI PER LA CONSERVAZIONE DEI CIBI CONGELATI DALL'APPARECCHIO, SE QUESTI NON SONO DEL TIPO RACCOMANDATO DAL COSTRUTTORE.

SI FA ESPRESSO DIVIETO DL ESPORRE PRODOTTI FARMACEUTICI E BOTTIGLIE O IMBALLI IN VETRO, IN QUANTO POTREBBERO ROMPERSI E DIVENIRE PERICOLOSI.

LA RIMOZIONE DI PROTEZIONI O PANNELLATURE CHE RICHIEDONO L'USO DI UTENSILI PER ESSERE RIMOSSE E' RISERVATA ESCLUSIVAMENTE AL PERSONALE QUALIFICATO, IN PARTICOLARE LA RIMOZIONE DELLA COPERTURA DEL QUADRO ELETTRICO.

NON LASCIARE ESPOSTO L'APPARECCHIO AGLI AGENTI ATMOSFERICI.

NON UTILIZZARE MAI GETTI D'ACQUA DIRETTI O INDIRETTI SUL MOBILE. NON TOCCARE L'APPARECCHIO CON MANI E PIEDI BAGNATI O UMIDI, NON USARE L'APPARECCHIO A PIEDI NUDI.

L'APPARECCHIO NON E' DESTINATO AD ESSERE UTILIZZATO DA PERSONE (BAMBINI COMPRESI) LE CUI CAPACITA' FISICHE, SENSORIALI O MENTALI SIANO RIDOTTE, OPPURE CON MANCANZA DI ESPERIENZA O DI CONOSCENZA A MENO CHE ESSE NON ABBIANO POTUTO BENEFICIARE, ATTRAVERSO L'INTERMEDIAZIONE DI UNA PERSONA RESPONSABILE DELLA LORO SICUREZZA, DI UNA SORVEGLIANZA O DI ISTRUZIONI RIGUARDANTI L'APPARECCHIO. I BAMBINI DEVONO ESSERE SORVEGLIATI IN MODO CHE NON GIOCHINO CON L'APPARECCHIO.

I CAVI DI ALIMENTAZIONE DEVONO ESSERE BEN STESI, IN POSIZIONE NON ESPOSTA A EVENTUALI URTI, NON DEVONO ESSERE IN PROSSIMITA' DI LIQUIDI O ACQUA E A FONTI DI CALORE, NON DEVONO ESSERE DANNEGGIATI. E' VIETATO L'USO DELLE SPINE ADATTATRICI.

ACCERTARSI CHE LA TENSIONE DI ALIMENTAZIONE CORRISPONDA AI DATI DI TARGA DEL MOBILE. E' OBBLIGATORIO COLLEGARE IL MOBILE A TERRA.

LE OPERAZIONI CHE VANNO AD INTERESSARE IL CICLO DI RAFFREDDAMENTO O L'IMPIANTO ELETTRICO DEVONO ESSERE ESEGUITE ESCLUSIVAMENTE DA PERSONALE QUALIFICATO E PRIMA DI OGNI INTERVENTO SI DEVE SCOLLEGARE LA SPINA DEL BANCO DALLA PRESA ELETTRICA DI ALIMENTAZIONE

NON DANNEGGIARE IL CIRCUITO REFRIGERANTE: E' VIETATO FORARE IN QUALSIASI MODO LE PARETI DEL MOBILE SIA INTERNE CHE ESTERNE (PER ESEMPIO PER APPLICARE UN'ALZATA); SI RISCHIEREBBE DI DANNEGGIARE I TUBI DELL'EVAPORATORE E DEL CONDENSATORE INSERITI NELLE PARETI DEL MOBILE.

NEL CASO SI VOGLIA APPLICARE SUL MOBILE DELLE ETICHETTE ADESIVE PUBBLICITARIE, FARE USO ESCLUSIVAMENTE DI FOGLI SOTTILI, NON APPLICARE SULLE PARETI ESTERNE DEL MOBILE MATERIALE SPESSI ED ISOLANTI: CIO' COMPROMETEREBBE LE PRESTAZIONI DEL MOBILE.



AL FINE DI RIDURRE I RISCHI CONNESSI ALL'INFIAMMABILITA', L'INSTALLAZIONE DI QUESTO APPARECCHIO NON DEVE ESSERE EFFETTUATA SE NON DA PERSONALE ADEGUATAMENTE QUALIFICATO.

OGNI ALTRO USO NON ESPLICITAMENTE INDICATO IN QUESTO MANUALE E' DA CONSIDERARSI PERICOLOSO ED IL COSTRUTTORE NON PUO' ESSERE RITENUTO RESPONSABILE PER EVENTUALI DANNI DERIVANTI DA USO IMPROPRIO, ERRONEO ED IRRAGIONEVOLE.

SAFETY ADVICE

ENSURE THAT AIR SLOTS ON THE CABINET ENCLOSURE ARE FREE FROM OBSTRUCTION.

DO NOT USE SCRAPE FROST OFF USING TOOLS OTHER THAN THOSE RECOMMENDED BY THE MANUFACTURER.

DO NOT USE ANY ELECTRICAL APPLIANCES INSIDE THE STORAGE COMPARTMENTS FOR THE FOOD FROZEN BY THE EQUIPMENT, UNLESS RECOMMENDED BY THE MANUFACTURER.

KEEPING PHARMACEUTICALS, GLASS BOTTLES OR FLASKS IN THE CABINET IS STRICTLY FORBIDDEN AS THEY COULD GET BROKEN AND ENTAIL A SAFETY HAZARD.

ONLY QUALIFIED PERSONNEL CAN REMOVE PANELS OR GUARDS, AND ESPECIALLY THE ELECTRIC BOARD COVER, WHEN THIS REQUIRES THE USE OF TOOLS.

DO NOT EXPOSE THE EQUIPMENT TO ATMOSPHERIC AGENTS.

DO NOT USE DIRECT OR INDIRECT WATER JETS ON THE CABINET. DO NOT TOUCH THE EQUIPMENT WITH DAMP OR WET HANDS OR FEET; DO NOT USE IT WHILE BAREFOOT.

THE EQUIPMENT IS NOT AIMED TO BE USED BY PERSONS HAVING IMPAIRED PHYSICAL, SENSORIAL OR MENTAL FACULTIES (CHILDREN INCLUDED), OR BY PERSONS HAVING POOR EXPERIENCE OR KNOWLEDGE, UNLESS THEY ARE SUPPORTED BY SOMEBODY IN CHARGE OF THEIR SAFETY OR BY THE INSTRUCTIONS FOR THE USE OF THE EQUIPMENT. SURVEILLANCE MUST BE EXERCISED ON CHILDREN IN ORDER FOR THEM NOT TO PLAY WITH THE EQUIPMENT.

THE POWER CORDS MUST BE PROPERLY SPREAD OUT, SAFE FROM SHOCKS AND FAR FROM LIQUIDS, WATER AND HEAT SOURCES, AND IN PERFECT CONDITION. THE USE OF ADAPTOR PLUGS IS FORBIDDEN.

ENSURE THAT THE POWER SUPPLY VOLTAGE MEETS THE DETAILS ON THE RATING PLATE OF THE CABINET. THE CABINET MUST BE PROPERLY CONNECTED TO THE EARTHING SYSTEM.

JOBS INVOLVING THE COOLING CYCLE OR THE WIRING SYSTEM MAY ONLY BE PERFORMED BY QUALIFIED PERSONNEL. DISCONNECT THE CABINET'S PLUG FROM THE MAINS OUTLET BEFORE ANY JOBS.

DO NOT DAMAGE THE REFRIGERATING CIRCUIT: IT IS FORBIDDEN TO DRILL THE WALLS OF THE CABINET IN ANY WAY, EITHER INTERNAL OR EXTERNAL (E.G. FOR THE INSTALLATION OF A SUPERSTRUCTURE, AS THIS COULD BRING DAMAGE TO THE EVAPORATOR AND CONDENSER TUBES BUILT INTO THE CABINET WALLS.

IF YOU WISH TO STICK ADHESIVE SIGNS ONTO THE CABINET, ONLY USE THIN FOIL. DO NOT LAY THICK INSULATING LAYERS ON THE EXTERNAL WALLS OF THE EQUIPMENT AS THIS COULDS COM-

PROMISE CABINET PERFORMANCE.

IN ORDER TO REDUCE FLAMMABILITY-RELATED RISKS, THIS CABINET MAY ONLY BE INSTALLED BY SUITABLY QUALIFIED PERSONNEL.

ANY OTHER USE NOT EXPLICITLY MENTIONED IN THIS BOOKLET MUST BE CONSIDERED AS HAZARDOUS. THE MANUFACTURER DISCLAIMS ALL LIABILITY FOR DAMAGE RESULTING FROM IMPROPER, INCORRECT OR UNREASONABLE USE.

AVERTISSEMENTS DE SÉCURITÉ

MAINTENIR LES OUVERTURES DE VENTILATION BIEN DÉGAGÉES DANS LE BOITIER DE L'APPAREIL.

NE PAS UTILISER DE DISPOSITIFS MÉCANIQUES OU AUTRES MOYENS POUR ACCÉLÉRER LE PROCESSUS DE DÉGIVRAGE DIFFÉRENTS DE CEUX QUI SONT RECOMMANDÉS PAR LE CONSTRUCTEUR.

NE PAS UTILISER D'APPAREILS ÉLECTRIQUES À L'INTÉRIEUR DES COMPARTIMENTS POUR LA CONSERVATION DES ALIMENTS CONGELÉS PAR L'APPAREIL, SI CEUX-CI NE SONT PAS DU TYPE RECOMMANDÉ PAR LE CONSTRUCTEUR.

IL EST FORMELLEMENT INTERDIT D'EXPOSER DES PRODUITS PHARMACEUTIQUES ET DES BOUTEILLES OU DES EMBALLAGES EN VERRE, CAR ILS POURRAIENT SE CASSER ET DEVENIR DANGEREUX.

L'ENLÈVEMENT DE PROTECTIONS OU DE PANNEAUX QUI DEMANDENT L'UTILISATION D'OUTILS POUR ÊTRE RETIRÉS EST EXCLUSIVEMENT RÉSERVÉ AU PERSONNEL QUALIFIÉ, NOTAMMENT L'ENLÈVEMENT DE LA COUVERTURE DU CADRE ÉLECTRIQUE.

NE PAS LAISSER L'APPAREIL EXPOSÉ AUX AGENTS ATMOSPHÉRIQUES.

NE JAMAIS UTILISER DE JETS D'EAU DIRECTS OU INDIRECTS SUR LE MEUBLE. NE PAS TOUCHER L'APPAREIL AVEC LES MAINS OU LES PIEDS MOUILLÉS OU HUMIDES, NE PAS UTILISER L'APPAREIL LES PIEDS NUS.

L'APPAREIL N'EST PAS DESTINÉ À ÊTRE UTILISÉ PAR DES PERSONNES (ENFANTS COMPRIS) DONT LES CAPACITÉS PHYSIQUES, SENSORIELLES OU MENTALES SONT RÉDUITES, OU QUI MANQUENT D'EXPÉRIENCE OU DE CONNAISSANCES À MOINS QU'ELLES PUISSENT BÉNÉFICIER, PAR L'INTERMÉDIAIRE D'UNE PERSONNE RESPONSABLE DE LEUR SÉCURITÉ, D'UNE SURVEILLANCE OU D'INSTRUCTIONS CONCERNANT L'APPAREIL. LES ENFANTS DOIVENT ÊTRE SURVEILLÉS DE FAÇON À CE QU'ILS NE JOUENT PAS AVEC L'APPAREIL.

LES CÂBLES D'ALIMENTATION DOIVENT ÊTRE BIEN TENDUS, EN POSITION NON EXPOSÉE À D'ÉVENTUELS HEURTS, NE PAS ÊTRE À PROXIMITÉ DE LIQUIDES OU D'EAU ET DE SOURCES DE CHALEUR ET NE PAS ÊTRE ENDOMMAGÉS. L'UTILISATION DES FICHES D'ADAPTATION EST INTERDITE.

S'ASSURER QUE LA TENSION D'ALIMENTATION CORRESPOND AUX DONNÉES DE PLAQUETTE DU MEUBLE. IL EST OBLIGATOIRE DE BRANCHER LE MEUBLE À LA TERRE.

LES OPÉRATIONS QUI SONT CONCERNÉES PAR LE CYCLE DE REFROIDISSEMENT OU PAR L'INSTALLATION ÉLECTRIQUE DOIVENT ÊTRE EXÉCUTÉES EXCLUSIVEMENT PAR DU PERSONNEL

QUALIFIÉ ET AVANT TOUTE INTERVENTION, IL FAUT BRANCHER LA FICHE DU BANC DE LA PRISE ÉLECTRIQUE D'ALIMENTATION

NE PAS ENDOMMAGER LE CIRCUIT RÉFRIGÉRANT: IL EST INTERDIT DE PERCER DE QUELQUE FACON QUE CE SOIT LES PAROIS DU MEUBLE AUSSI BIEN INTERNES QU'EXTERNES (PAR EXEMPLE POUR APPLIQUER UNE SUPERSTRUCTURE); ON RISQUERAIT D'ENDOMMAGER LES TUYAUX DE L'ÉVAPORATEUR ET DU CONDENSATEUR INSÉRÉS DANS LES PAROIS DU MEUBLE.

AU CAS OU L'ON VOUDRAIT APPLIQUER SUR LE MEUBLE DES ÉTIQUETTES ADHÉSIVES PUBLICITAIRES, UTILISER EXCLUSIVEMENT DES FEUILLES, NE PAS APPLIQUER SUR LES PAROIS EXTERNES DU MEUBLE DES MATÉRIAU ÉPAIS ET ISOLANTS: CECI COMPROMETTRAIT LES PRESTATIONS DU MEUBLE.

AFIN DE RÉDUIRE LES RISQUES LIÉS A L'INFLAMMABILITÉ, L'INSTALLATION DE CET APPAREIL NE DOIT ÊTRE EFFECTUÉE QUE PAR DU PERSONNEL ADÉQUATEMENT QUALIFIÉ.

TOUT AUTRE USAGE NON EXPLICITEMENT INDIQUÉ DANS CE MANUEL DOIT ÊTRE CONSIDÉRÉ DANGEREUX, ET LE CONSTRUCTEUR NE PEUT ÊTRE RETENU RESPONSABLE POUR D'ÉVENTUELS DOMMAGES DÉRIVANT D'UNE UTILISATION IMPROPRE, ERRONÉE ET IRRATIONNELLE.

HINWEISE ZUR SICHERHEIT

DIE LÜFTUNGSÖFFNUNGEN DES KÜHLMÖBELGEHÄUSES FREI HALTEN.

KEINE ANDEREN ALS DIE VOM HERSTELLER EMPFOHLENEN MECHANISCHEN ODER ANDEREN HILFSMITTEL ZUM BESCHLEUNIGEN DES ABTAUVORGANGS VERWENDEN.

KEINE ANDEREN ALS DIE VOM HERSTELLER EMPFOHLENEN ELEKTRISCHEN GERÄTE IN DEN FÜR DIE AUFBEWAHRUNG VON TIEFGEKÜHLTEN LEBENSMITTELN BESTIMMTEN ABTEILUNGEN VERWENDEN.

ES DÜRFEN AUF KEINEN FALL ARZNEIMITTEL UND GLASFLASCHEN ODER GLASVERPACKUNGEN IM KÜHLMÖBEL EINGELAGERT WERDEN, DIE ZERBRECHEN UND DAMIT ZU EINER GEFAHRENQUELLE WERDEN KÖNNTEN.

DIEJENIGEN SCHUTZVORRICHTUNGEN ODER VERKLEIDUNGEN, DIE NUR MIT HILFE EINES WERKZEUGS ABMONTIERT WERDEN KÖNNEN, DÜRFEN NUR VON EINER FACHKRAFT ENTFERNT WERDEN, DIES GILT INSBESONDERS FÜR DAS ABNEHMEN DES SCHALTKASTENDECKELS.

DAS KÜHLMÖBEL NICHT DER WITTERUNG AUSSETZEN.

DAS KÜHLMÖBEL NIEMALS MIT EINEM DIREKTEN ODER INDIREKTEN WASSERSTRAHL AB- ODER BESPRITZEN. DAS KÜHLMÖBEL NICHT MIT NASSEN ODER FEUCHTEN HÄNDEN ODER FÜßEN BERÜHREN; DAS MÖBEL NICHT BARFUSS BEDIENEN.

DAS MÖBEL IST NICHT DAZU BESTIMMT, VON PERSONEN (KINDER EINGESCHLOSSEN) VERWENDET ZU WERDEN, DEREN KÖRPERLICHE FÄHIGKEITEN, SINNESORGANE ODER GEISTIGEN FÄHIGKEITEN BEEINTRÄCHTIGT SIND ODER DIE KEINE ERFAHRUNG ODER NICHT DAS NÖTIGE WISSEN BESITZEN, ES SEI DENN, DASS SIE VON EINER FÜR IHRE SICHERHEIT VERANTWORTLICHEN PERSON IN BEZUG AUF DAS MÖBEL ÜBERWACHT ODER ANGELEITET WERDEN. KINDER MÜSSEN ÜBERWACHT WERDEN, UM ZU VERHINDERN, DASS SIE MIT DEM MÖBEL SPIELEN.

DIE ANSCHLUSSKABEL MÜSSEN GANZ GLATT VERLEGT WERDEN, FERN VON FLÜSSIGKEITEN ODER WASSER, WOBEI NASSE ODER FEUCHTE STELLEN UND WÄRMEQUELLEN UNBEDINGT ZU VERMEI-

DEN SIND UND AUCH UNGESCHÜTZTE STELLEN, WO SIE EVENTUELLEN STÖßEN AUSGESETZT SEIN KÖNNTEN. DIE KABEL DÜRFEN NICHT BESCHÄDIGT SEIN. ES IST VERBOTEN, ADAPTERSTECKER ZU VERWENDEN.

ES IST SICHERZUSTELLEN, DASS DIE ZUR VERFÜGUNG STEHENDE VERSORGUNGSSPANNUNG DEN AUF DEM TYPENSCHILD DES MÖBELS ANGEgebenEN WERTEN ENTSPRICHT. DAS KÜHLMÖBEL MUSS GEERDET WERDEN.

DIEJENIGEN ARBEITSGÄNGE, DIE DEN KÜHLBETRIEB ODER DIE ELEKTROANLAGE BETREFFEN, DÜRFEN NUR VON FACHKRÄFTEN AUSGEFÜHRT WERDEN UND VOR JEDEM EINGRIFF MUSS DER VERSORGUNGSSTECKER DES MÖBELS AUS DER NETZSTECKDOSE HERAUSGEZOGEN WERDEN.

DEN KÜHLKREISLAUF NICHT BESCHÄDIGEN: ES IST VERBOTEN, DIE AUSSEN- UND INNENWÄNDE DES MÖBELS ZU DURCHBOHREN, EGAL WIE, (Z. B. UM EINEN AUFSATZ ANZUBRINGEN); DA MAN GEFahr LAUFEN WÜRD, DIE IN DEN MÖBELWÄNDEN INTEGRIERTEN VERDAMPFER- UND VERFLÜSSIGERROHRE ZU BESCHÄDIGEN.

WENN MAN AM MÖBEL SELBSTKLEBENDE WERBEETIKETTEN ANBRINGEN MÖCHTE, DARF MAN NUR DÜNNE ETIKETTEN VERWENDEN UND NICHT DICKES ODER ISOLIERENDES MATERIAL: DAS KÖNNTE EINE VERSCHLECHTERUNG DER MÖBELLEISTUNG VERURSACHEN.

UM DIE RISIKEN IN VERBINDUNG MIT DER ENTFLAMMBARKEIT ZU VERMINDERN, DARF DIE INSTALATION DES KÜHLMÖBELS NUR VON ENTSPRECHEND QUALIFIZIERTEN FACHKRÄFTEN AUSGEFÜHRT WERDEN.

JEDER ANDERE GEBRAUCH DES KÜHLMÖBELS, DER IN DIESEM HANDBUCH NICHT AUSDRÜCKLICH ERWÄHNT IST, MUSS ALS GEFÄHRlich BETRACHTET WERDEN, WOBEI DER HERSTELLER FÜR SOLCHE SCHÄDEN NICHT HAFTET, DIE AUF UNSACHGEMÄSSE, FALSCH E ODER UNVERNÜNFTIGE HANDHABUNG DES KÜHLMÖBELS ZURÜCKZUFÜHREN SIND.

ADVERTENCIAS PARA LA SEGURIDAD

MANTENER ABIERTAS LAS ABERTURAS DE VENTILACIÓN DEL ENVOLTORIO DEL EQUIPO.

NO UTILIZAR DISPOSITIVOS MECÁNICOS U OTRO TIPO DE MEDIOS PARA ACELERAR EL PROCESO DE DESESCARCHE, EXCEPTUANDO LOS QUE EL CONSTRUCTOR MISMO RECOMIENDA.

NO UTILIZAR APARATOS ELÉCTRICOS DENTRO DE LOS COMPARTIMIENTOS PARA LA CONSERVACIÓN DE LOS ALIMENTOS CONGELADOS DEL EQUIPO A NO SER QUE EL CONSTRUCTOR MISMO LOS RECOMIENDE.

SE PROHIBE EXPRESAMENTE EXPONER PRODUCTOS FARMACÉUTICOS, BOTELLAS O FRASCOS DE VIDRIO, PUES SU ROTURA ACCIDENTAL PODRÍA SER UNA FUENTE DE PELIGRO.

RETIRAR LAS PROTECCIONES O PANELES POR MEDIO DE HERRAMIENTAS ES UNA ACTIVIDAD RESERVADA ÚNICAMENTE PARA EL PERSONAL CUALIFICADO, ESPECIALMENTE CUANDO SE TRATA DE LA COBERTURA DEL CUADRO ELÉCTRICO.

NO DEJAR EL EQUIPO A LA INTEMPERIE.

NO USAR JAMÁS CHORROS DE AGUA DIRECTOS O INDIRECTOS SOBRE EL MUEBLE. NO TOCAR EL EQUIPO CON LAS MANOS O LOS PIES MOJADOS O HÚMEDOS; NO USAR EL APARATO CON LOS PIES DESCALZOS.

EL EQUIPO NO PUEDE SER USADO POR PERSONAS (NIÑOS INCLUSIVE) CON CAPACIDADES

FÍSICAS, SENSORIALES O MENTALES AMINORADAS, O SUJETOS QUE NO POSEAN EXPERIENCIA O CONOCIMIENTO ADECUADOS, A NO SER QUE CUENTEN CON LA ASISTENCIA DE UNA PERSONA RESPONSABLE POR SU SEGURIDAD, CON VIGILANCIA APROPIADA O CON LAS INSTRUCCIONES PARA EL USO DEL EQUIPO MISMO. VIGILAR A LOS NIÑOS PRESENTES PARA QUE NO JUEGUEN CON EL EQUIPO.

LOS CABLES DE ALIMENTACIÓN DEBEN ESTAR BIEN TENDIDOS, EN UNA POSICIÓN NO EXPUESTA A GOLPES, ALEJADA DE LÍQUIDOS Y FUENTES DE CALOR Y DEBE NO DEBEN ESTAR DAÑADOS. QUEDA PROHIBIDO EL USO DE ENCHUFES MÚLTIPLES.

COMPROBAR QUE EL VOLTAJE DE ALIMENTACIÓN CORRESPONDA A LOS DATOS DE LA PLACA DE CARACTERÍSTICAS DEL MUEBLE. LA CONEXIÓN A TIERRA DEL MUEBLE ES OBLIGATORIA.

LAS OPERACIONES QUE TIENEN QUE VER CON EL CICLO DE ENFRIAMIENTO O LA INSTALACIÓN ELÉCTRICA SON TAREA EXCLUSIVA DEL PERSONAL CUALIFICADO. ANTES DE CUALQUIER INTERVENCIÓN SE DEBE DESCONECTAR EL ENCHUFE DEL MUEBLE DE LA TOMA DE CORRIENTE DE ALIMENTACIÓN.

NO DAÑAR EL CIRCUITO DEL REFRIGERANTE: ESTÁ PROHIBIDO AGUJEREAR DE CUALQUIER FORMA LAS PAREDES DEL MUEBLE, TANTO INTERNAS COMO EXTERNAS (POR EJEMPLO AL COLOCAR UNA SUPERESTRUCTURA); ELLO COMPORTARÍA EL RIESGO DE DAÑAR LOS TUBOS DEL EVAPORADOR Y DEL CONDENSADOR QUE SE ENCUENTRAN EN LAS PAREDES DEL MUEBLE.

SI SE DESEARA APLICAR AL MUEBLE ETIQUETAS ADHESIVAS PUBLICITARIAS, USAR ÚNICAMENTE ADHESIVOS FINOS: NO ADHERIR AL MUEBLE MATERIAL ESPESO O AISLANTE: ESO PODRÍA PERJUDICAR LAS PRESTACIONES DEL MUEBLE.

PARA REDUCIR LOS RIESGOS RELACIONADOS CON LA INFLAMABILIDAD, SOLAMENTE PERSONAL CON LAS CUALIFICACIONES ADECUADAS ESTÁ AUTORIZADO A REALIZAR LA INSTALACIÓN DE ESTE EQUIPO.

CUALQUIER OTRO USO NO INDICADO EXPRESAMENTE EN ESTE MANUAL DEBE SER CONSIDERADO PELIGROSO. EL FABRICANTE NO SE RESPONSABILIZA POR LOS EVENTUALES DAÑOS DERIVADOS DE UN USO IMPROPIO, INCORRECTO O DESATINADO.

ADVERTÊNCIAS DE SEGURANÇA

MANTER LIVRES DE OBSTRUÇÕES AS ABERTURAS DE VENTILAÇÃO NO INVÓLUCRO DO EQUIPAMENTO.

NÃO USAR DISPOSITIVOS MECÂNICOS OU OUTROS MEIOS PARA ACELERAR O PROCESSO DE DESCONGELAÇÃO DIVERSOS DAQUELES RECOMENDADOS PELO FABRICANTE.

NÃO USAR EQUIPAMENTOS ELÉTRICOS DENTRO DOS COMPARTIMENTOS PARA A CONSERVAÇÃO DOS ALIMENTOS CONGELADOS PELO EQUIPAMENTO, SE ESTES NÃO FOREM DO TIPO RECOMENDADO PELO FABRICANTE.

É EXPRESSAMENTE PROIBIDO EXPOR PRODUTOS FARMACÊUTICOS E GARRAFAS OU EMBALAGENS DE VIDRO, POIS ESTES PODERIAM ROMPER-SE, TORNANDO-SE PERIGOSOS.

A REMOÇÃO DE PROTECÇÕES OU DE PAINÉIS QUE REQUEREM O USO DE FERRAMEN-

TAS PARA SEREM REMOVIDOS É RESERVADA EXCLUSIVAMENTE AO PESSOAL QUALIFICADO, ESPECIALMENTE A REMOÇÃO DA COBERTURA DO QUADRO ELÉCTRICO.

NÃO DEIXAR QUE O EQUIPAMENTO FIQUE EXPOSTO A AGENTES ATMOSFÉRICOS.

NUNCA UTILIZAR JACTOS DE ÁGUA DIRECTOS OU INDIRECTOS NO MÓVEL. NÃO TOCAR O EQUIPAMENTO COM MÃOS OU PÉS MOLHADOS OU HÚMIDOS; NÃO USAR O EQUIPAMENTO COM OS PÉS DESCALÇOS.

O EQUIPAMENTO NÃO É DESTINADO A SER UTILIZADO POR PESSOAS (CRIANÇAS INCLUÍDAS) CUJAS CAPACIDADES FÍSICAS, SENSORIAIS OU MENTAIS SEJAM REDUZIDAS, OU COM FALTA DE EXPERIÊNCIA OU DE CONHECIMENTO, A MENOS QUE NÃO SE BENEFICIARAM, POR INTERMÉDIO DE UMA PESSOA RESPONSÁVEL PELA SUA SEGURANÇA, DE UMA SUPERVISÃO OU DE INSTRUÇÕES RELATIVAS AO EQUIPAMENTO. AS CRIANÇAS DEVEM SER SUPERVISIONADAS DE MODO QUE NÃO BRINQUEM COM O EQUIPAMENTO.

OS CABOS DE ALIMENTAÇÃO DEVEM ESTAR BEM ESTENDIDOS, EM UMA POSIÇÃO NÃO EXPOSTA A EVENTUAIS CHOQUES, NÃO DEVEM ESTAR PRÓXIMOS DE LÍQUIDOS OU ÁGUA E DE FONTES DE CALOR, NÃO DEVEM SER DANIFICADOS. É PROIBIDO O USO DE FICHAS MULTIPLAS.

CERTIFICAR-SE DE QUE A TENSÃO DE ALIMENTAÇÃO CORRESPONDA AOS DADOS DA PLACA DO MÓVEL. É OBRIGATÓRIO EFETUAR A LIGAÇÃO DO MÓVEL À TERRA.

AS OPERAÇÕES QUE ENVOLVERÃO O CICLO DE REFRIGERAÇÃO OU O SISTEMA ELÉCTRICO, DEVEM SER EFECTUADAS EXCLUSIVAMENTE POR PESSOAL QUALIFICADO, E ANTES DE CADA INTERVENÇÃO DEVE-SE DESLIGAR A FICHA DO MÓVEL DA TOMADA ELÉCTRICA DE ALIMENTAÇÃO

NÃO DANIFICAR O CIRCUITO REFRIGERANTE: EM TODO CASO, É PROIBIDO FURAR AS PAREDES TANTO INTERNAS QUANTO EXTERNAS DO MÓVEL (POR EXEMPLO, PARA APLICAR UMA PRATELEIRA); CORRE-SE O RISCO DE DANIFICAR OS TUBOS DO EVAPORADOR E DO CONDENSADOR, INSERIDOS NAS PAREDES DO MÓVEL.

CASO DESEJAR APLICAR NO MÓVEL ETIQUETAS ADESIVAS PUBLICITÁRIAS, USAR EXCLUSIVAMENTE FOLHAS FINAS, NÃO APLICAR NAS PAREDES EXTERNAS DO MÓVEL MATERIAL ESPESSO E ISOLANTE: ISSO PODE COMPROMETER OS DESEMPENHOS DO MÓVEL.

A FIM DE REDUZIR OS RISCOS LIGADOS À INFLAMABILIDADE, A INSTALAÇÃO DESTE EQUIPAMENTO NÃO DEVE SER EFECTUADA A NÃO SER POR PESSOAL ADEQUADAMENTE QUALIFICADO.

QUALQUER OUTRO USO QUE NÃO ESTIVER INDICADO EXPLICITAMENTE NESTE MANUAL DEVE SER CONSIDERADO PERIGOSO E O FABRICANTE NÃO PODERÁ ASSUMIR NENHUMA RESPONSABILIDADE EM RELAÇÃO A EVENTUAIS DANOS CAUSADOS POR USO IMPRÓPRIO, INCORRECTO OU NÃO-RACIONAL.

Modello/Modèle/Model
Modell/Modelo/Modelo

SOUND CRYSTAL BT/TN

Fabbricante/Constructeur
Manufacturer/Hersteller/Fabricante/Fabricante

COSTAN spa - Via degli Alpini 14 - 32020 Limana (BL) - ITALIA Tel. 0437/9681
Telefax 0437/967434

ITALIANO	_____	15
FRANÇAIS	_____	20
ENGLISH	_____	25
DEUTSCH	_____	31
ESPAÑOL	_____	36
PORTUGUÊS	_____	42

INTRODUZIONE - INTRODUCTION - INTRODUCTION - EINLEITUNG - INTRODUCCIÓN



Il presente manuale è stato realizzato in modo semplice e razionale affinché leggendolo conosciate a fondo il vostro mobile SOUND CRYSTAL. Si raccomanda di leggere attentamente il contenuto e di conservarlo unitamente al mobile. Il costruttore declina ogni responsabilità per danni causati a persone o cose dovuti alla mancata osservanza delle avvertenze contenute in questo manuale. Qualsiasi persona utilizzi questo mobile dovrà leggere il presente manuale d'uso.

Le présente livret d'instructions a été réalisé de façon simple et rationnelle, pour que Vous puissiez connaître à fond votre meuble SOUND CRYSTAL. On recommande de lire attentivement son contenu et de le conserver avec le meuble. Le constructeur décline toutes responsabilités pour d'éventuels dommages dus au manque d'observance des avertissements et indications contenues dans ce manuel. Quiconque utilise ce meuble, doit en tous les cas lire ce manuel avant de le mettre en marche.

The present booklet has been formulated in a simple and rational way, in order for the reader to get deeply acquainted with his SOUND CRYSTAL display case. Please, read it carefully and keep it with the machine. The manufacturer assumes no responsibility for any personal injury or property damage which may be caused by non-compliance with the instructions contained in this booklet. Whoever operates the machine must have read this manual beforehand.

Die vorliegende Gebrauchsanweisung ist einfach zu lesen und gut verständlich, so daß Sie Ihr SOUND CRYSTAL - Kühlmöbel von Grund auf kennenlernen können. Lesen Sie die Gebrauchsanweisung sorgfältig durch und bewahren Sie diese beim Kühlmöbel auf. Der Hersteller lehnt jede Verantwortung ab für Schäden an Dingen und Personen, die auf die Nicht-beachtung der in dieser Gebrauchs- und Bedienungsanweisung enthaltenen Anleitungen zurückzuführen sind. Jede Person, die das Kühlmöbel betreiben will, muß vorher diese Gebrauchs- und Bedienungsanweisung lesen.

El presente manual ha sido realizado de manera simple y racional para que leyéndolo Ud. pueda conocer a fondo su mueble SOUND CRYSTAL. Se recomienda leerlo atentamente y conservarlo junto a la máquina. El constructor no se reponsabiliza por los daños a personas u objetos que puedan ser ocasionados por incumplimiento de las prescripciones contenidas en el presente manual. Quienquiera que emplee este aparato deberá leer el presente manual de uso.

O presente manual foi realizado de modo simples e racional, a fim de que, ao ser lido, permita conhecer totalmente o vosso móvel SOUND CRYSTAL. Recomenda-se ler atentamente seu conteúdo e conservá-lo sempre junto ao móvel. O fabricante nega qualquer responsabilidade relativa a danos causados a pessoas ou coisas que seja devido ao não respeito das advertências contidas neste manual. Todas as pessoas que utilizarem este móvel deverão ler o presente manual de uso.

SOUND CRYSTAL

SCORREVOLI IN VETRO

Coulissants en vitre
Glass sliding lids
Schiebe-Glasscheiben
Tapas corredizas de vidrio
Copo tampas corrediças

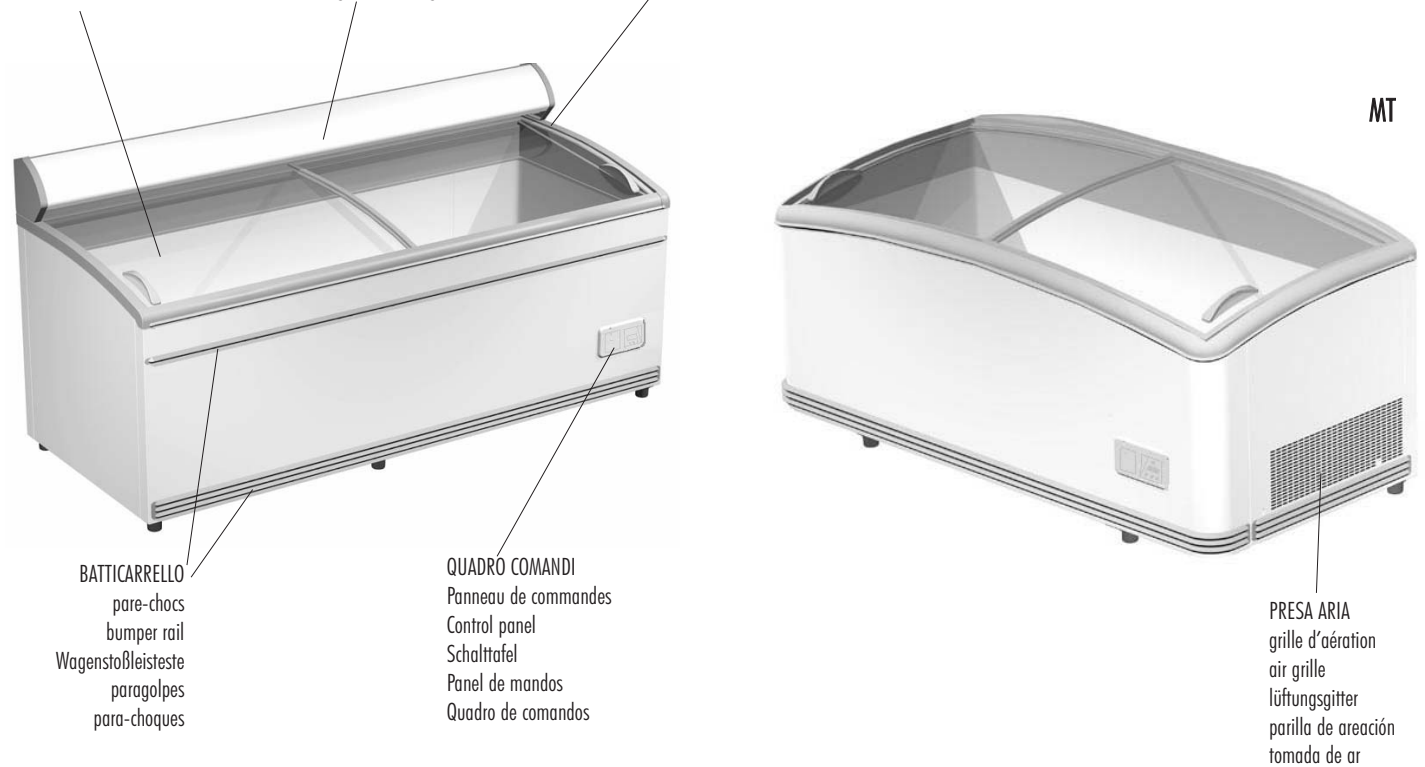
DISPLAY PROMOZIONALE (optional)

Enseigne promotions (en option)
Promotional display (optional)
Werbe-Display (Zubehör)
Display promocional (opcional)
Exibição de promoção (opcional)

TARGA DATI INDICATIVI

plaque des caractéristiques techniques
rating plate with technical data
Typenschild mit Technischen Daten
placa de características y datos de consumo
Placa de dados indicativos

fig. 1



MT

BATTICARRELLO

pare-chocs
bumper rail
Wagenstoßleisteste
paragolpes
para-choques

QUADRO COMANDI

Panneau de commandes
Control panel
Schalttafel
Panel de mandos
Quadro de comandos

PRESA ARIA

grille d'aération
air grille
Lüftungsgitter
parilla de aireación
tomada de ar

I vetri scorrevoli del mobile SOUND CRYSTAL, a "mobile caldo" (cioè non in funzione), possono presentare delle difficoltà di scorrimento che sono da ritenere del tutto normali. Tali difficoltà scompaiono con il raffreddamento della cornice, quando il mobile cioè è in funzione e raggiunge la temperatura di conservazione prevista.

The sliding glass panels of the SOUND CRYSTAL unit, with "unit hot" (meaning not working), could have sliding problems which are to be considered absolutely normal. Such problems will disappear when the frame cools, meaning when the unit is operating and reaches the set storage temperature.

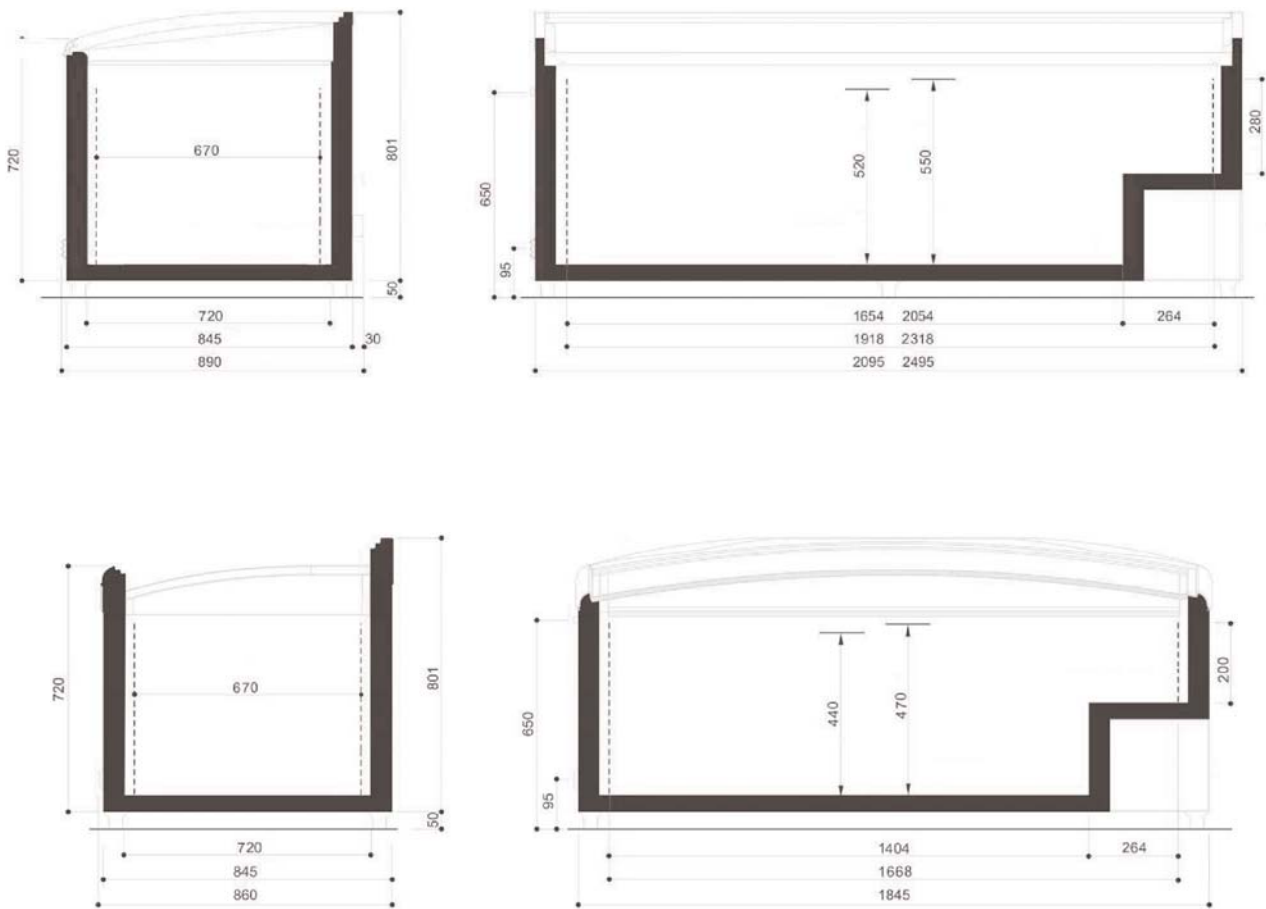
Les vitrages coulissants du meuble SOUND CRYSTAL, comme "meuble chaud" (c'est à-dire non en fonction), peuvent présenter des difficultés de coulissement qui doivent être considérées comme tout à fait normales. Ces difficultés disparaissent avec le refroidissement du fronton, quand le meuble est en fonction et atteint la température de conservation prévue.

Die Schiebescheiben des SOUND CRYSTAL-Möbels können in "warmen Möbeln", d. h. wenn diese ungekühlt sind, schlecht gleiten, was jedoch ganz normal ist. Sobald die Rahmen kalt sind, d. h. wenn das Möbel in Betrieb ist und die vorgesehene Betriebstemperatur erreicht, gleiten die Scheiben problemlos.

Puede que los vidrios corredizos del mueble SOUND CRYSTAL, con el mueble fuera de funcionamiento (a temperatura ambiente), se deslicen con dificultad. Eso se debe considerar perfectamente normal. Estas dificultades desaparecen con el enfriamiento del frente superior, es decir cuando el mueble está funcionando y alcanza la temperatura de conservación prevista.

Os vidros de correr do móvel SOUND CRYSTAL, com o "móvel quente" (isto é, quando não está em função), podem apresentar dificuldades de escorrimto que devem ser consideradas normais. Tais dificuldades desaparecem com o resfriamento da moldura, isto é quando o móvel está em função e alcança a temperatura de conservação prevista.

SOUND CRYSTAL BT/TN AUTOMATIC DEFROST



LUNGHEZZE/longueurs/lengths/Längen/longitudes/comprimentos:
 Lineare/linear: 2100 - 2500 mm MT/Head case: 1850 mm

fig. 2

fig. 4



fig. 3

PESI DEL MOBILE Poids du meuble Cabinet weight Gewichte des Möbels Pesos del mueble Pesos do móvel (kg)		PESO NORMALE Poids normal Normal weight Nenngewicht Peso normal Peso normal	PESO IMBALLATO Poids avec emballage Weight incl. Packing Gewicht mit Verpackung Peso empaquetado Peso com embalagem
SOUND	Linear 2100	120	135
	Linear 2500	145	165
	MT 1850	110	120

tab. I

fig. 5



fig. 6

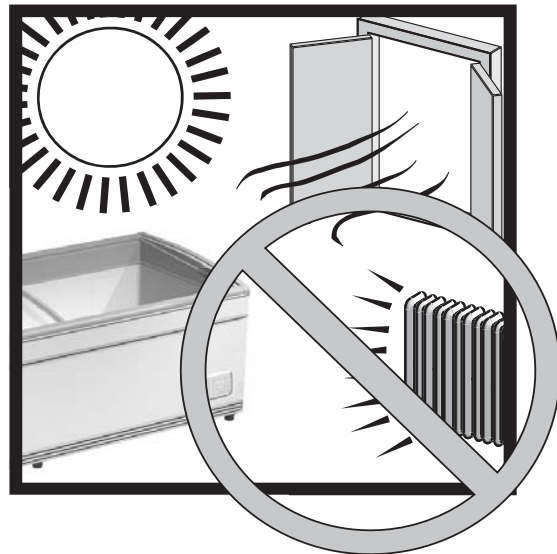
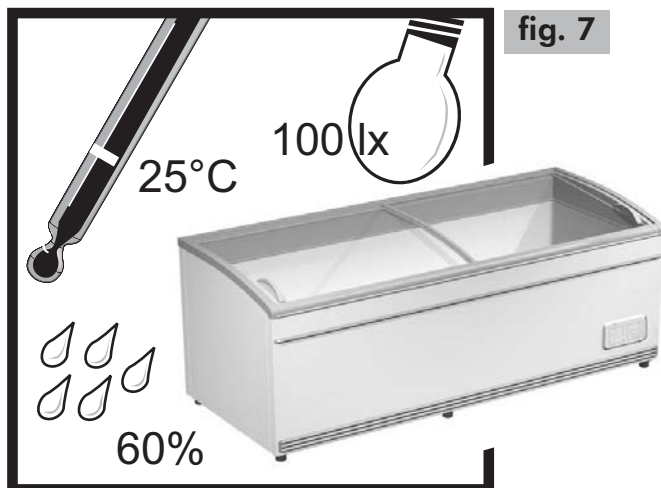



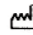




fig. 7



tab. II

TIPO LOCALE/Type de milieu/Type of room Aufstellungsraum/Typo de ambiente Tipo de lugar	CHIUSO/FERME CLOSED/GESCHLOSSEN CERRADO/FECHADO
TEMPERATURA/Temperature/temperature Temperatur/Temperatura /Temperatura	25°C
UMIDITA' RELATIVA/ Humidit relative/Relative humidity/Relative Luftfeuchtigkeit Humedad relativa/Umidade relativa	60 %
ILLUMINAZIONE/éclairage/Lighting Beleuchtung/Illuminacion/Illuminacão	100 lx

tab. III

manufactured by-Coatan S.p.A.-32020-Limana-Italy		 SN  REF 	
Nennleistung Rated Assigné Nominale Nominal	1	Kältemittel Refrigerant Réfrigérant Refrigerante Refrigerante	5-6
Abtauung Defrosting Dégivrage Sbrinamento Descongelamiento	3	Klimaklasse Climate class Classe climatique Classe climática Clase climática	7 3 - 25°C/60% R.H.
Heizungssystem Heating systems Systems chauffants Sistemi di riscaldamento Sistema de calefacción	2	Isolationsgas (Blähgas) Insulation blowing gas Agent moussant d'isolation Gas espandente isolamento Agente espumante	
	4	Index Protection Index Protection Index Protection Index Protection Index Protection	
 Read operator's manual available at www.eptarefrigeration.com or calling +39 0437 968379			

tab. III

- 1) Tensione nominale / Rated voltage/Tension nominale
- 2) Potenza nominale / Rated output / Puissance nominale
- 3) Potenza in sbrinamento / Output when defrosting /Puissance en dégivrage
- 4) Potenza delle lampade / Lamp power / Puissance des lampes
- 5) Numero del fluido refrigerante / Refrigerant fluid number / Numéro du fluide frigorigène
- 6) Massa del fluido refrigerante per ciascun circuito / Mass of refrigerant fluid for each circuit /Masse du fluide frigorigène pour chaque circuit
- 7) Classe climatica, temperatura e umidità relativa della classe climatica di riferimento / Climate class, temperature and relative humidity for the reference climate class / Classe climatique, température et humidité relative de la classe climatique de référence



fig. 8

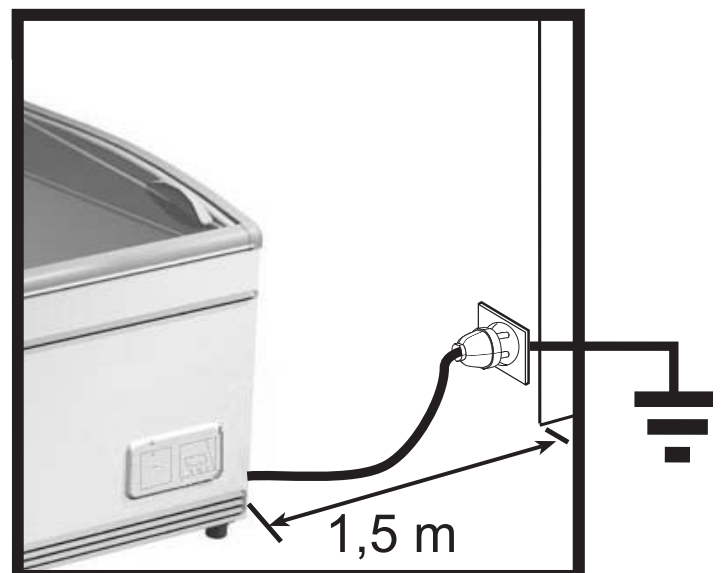


fig. 9

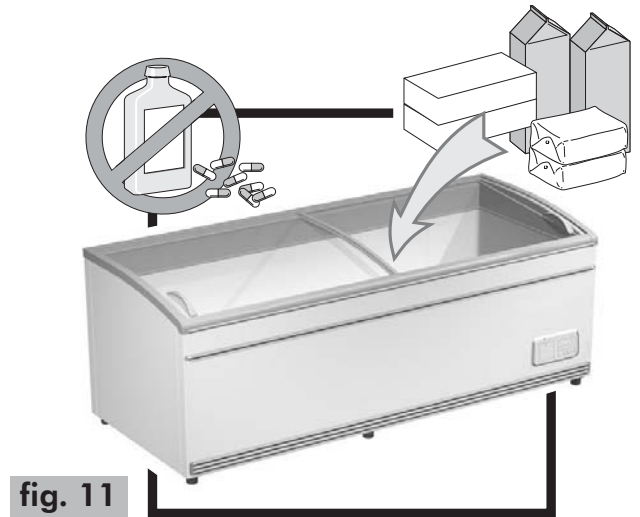
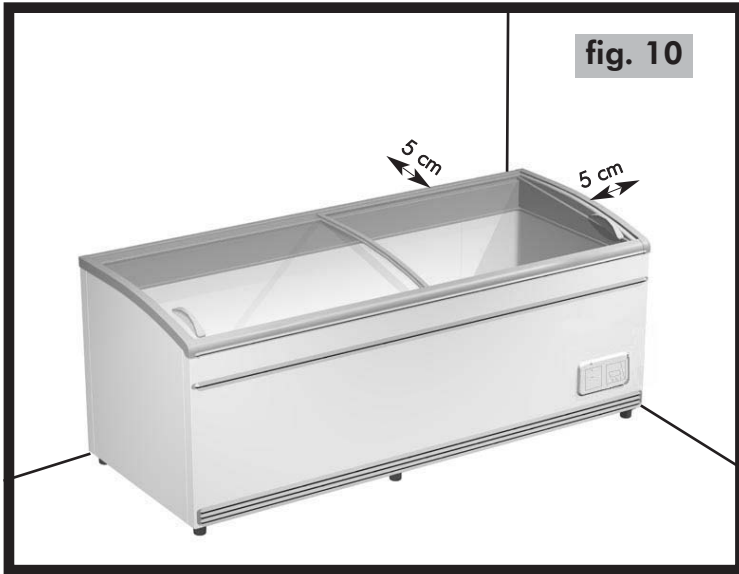


fig. 12

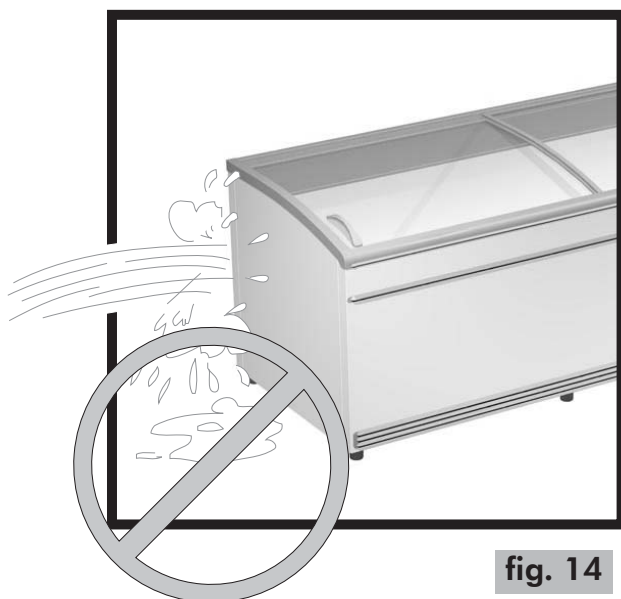
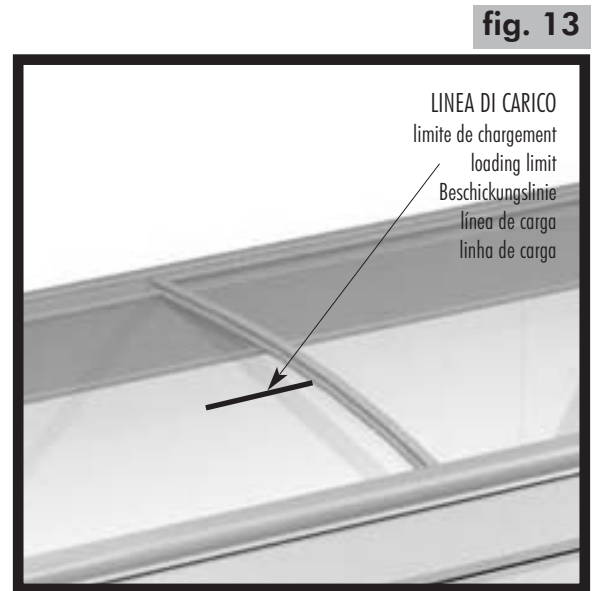


fig. 14

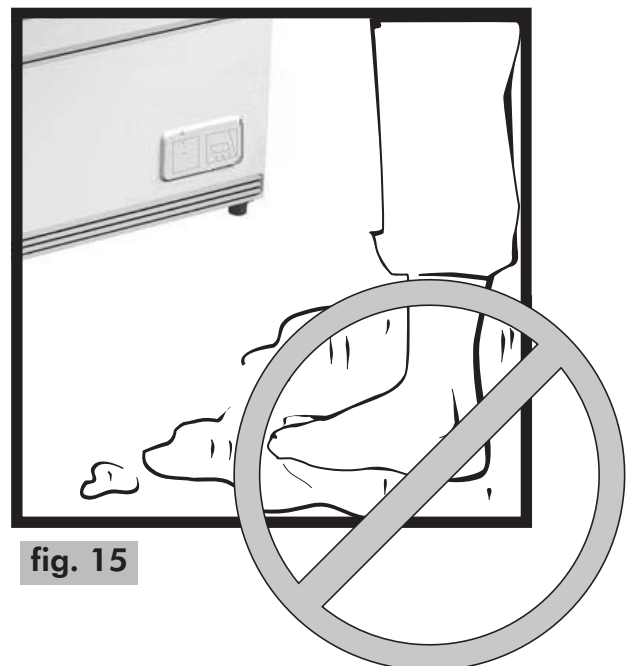


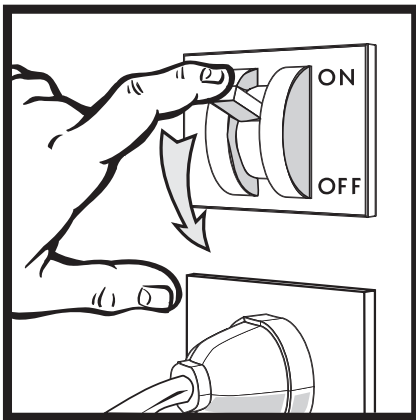
fig. 15



fig. 16

manutenzione ordinaria/entretien ordinaire/ordinary maintenance/Wartung des Möbels
mantenimiento ordinario/manutenção ordinária

fig. 17



1



2



fig. 18

1. DESCRIZIONE DEL MOBILE

Il mobile SOUND CRYSTAL, progettato per la conservazione di prodotti gelati e surgelati, è previsto in tre diverse lunghezze: 2100, 2500 e 1850 mm. Le caratteristiche generali e le dimensioni sono chiaramente illustrate dai disegni 1 e 2 a pag. 9 e 10. I pesi del mobile, vuoto ed imballato, sono riportati nella tabella I a pag. 11. E' disponibile una vasta gamma di accessori optional per rendere il mobile ancora più funzionale. Rivolgersi al servizio di assistenza unico autorizzato anche all'eventuale montaggio.

2. TRASPORTO DEL MOBILE

Il mobile è contenuto in uno specifico imballo provvisto di pedana per la movimentazione con carrelli a forca. Qualora si debba trasportare l'apparecchiatura utilizzare esclusivamente l'apposita pedana o una equivalente; utilizzare un carrello elevatore a mano oppure elettrico idoneo al trasporto di questi mobili e con capacità di sollevamento sufficiente (vedi pag. 11 - fig. 3 e 4 e tab. I). Le operazioni di movimentazione devono essere svolte dal servizio di assistenza tecnica autorizzato.

3. RICEZIONE ED IMMAGAZZINAMENTO

Prima di prendere in consegna il mobile dal trasportatore, controllare le condizioni dell'imballo. Se il medesimo presenta danni evidenti all'esterno, può darsi che anche il mobile abbia subito delle conseguenze. In tal caso sballate la macchina in presenza del trasportatore stesso e firmate, con riserva, il relativo documento di consegna. Eventuali danni dovuti al trasporto o ad errato stoccaggio non sono da attribuire alla casa costruttrice del mobile. Le operazioni di sbalaggio sono riservate al servizio di assistenza tecnica autorizzato. La temperatura di immagazzinamento deve essere compresa fra -25°C e +55°C, l'umidità dell'aria deve essere compresa fra 30% e 95%. Il banco deve essere posto al riparo da sole e intemperie.

4. INSTALLAZIONE E CONDIZIONI AMBIENTALI

L'apparecchio non può essere collocato in ambienti nei quali vi è presenza di sostanze gassose esplosive. L'apparecchio non può essere usato all'aria aperta e non deve mai essere esposto alla pioggia.

Prima di collegare il mobile accertarsi che i dati di targa corrispondano alle caratteristiche della rete elettrica a cui deve essere collegato (vedi pag. 12 - fig. 8 e tab. III). Per un corretto funzionamento del mobile verificare che venga collocato su un pavimento livellato (vedi pag. 11 - fig. 5), che non sia in prossimità di fonti di calore e/o di radiazione solare diretta nonché di porte, finestre, ventilatori e bocche di aerazione (vedi pag. 11 - fig. 6) e che vi sia lo spazio frontale necessario per permettere l'uso da parte della clientela.

L'ambiente nel quale verrà posto il mobile dovrà essere conforme a quanto indicato a pag. 11 - fig. 7 e tab. II.

5. COLLEGAMENTO ELETTRICO

IMPORTANTE: A MONTE DEL MOBILE DEVE ESSERE INSTALLATO UN INTERRUTTORE SEZIONATORE OMNIPOLARE CON DISTANZA MINIMA DEI CONTATTI DI 3 mm E CON POTERE DI INTERRUZIONE ADEGUATO (vedi fig. 17, pag. 14). La posizione dell'interruttore sezionatore deve essere tale da poter essere facilmente azionato dall'operatore in una situazione di EMERGENZA (distanza massima 3 m). Istruire chiunque usi il mobile sulla posizione di questo interruttore.

L'installazione deve essere effettuata secondo le istruzioni del costruttore, da personale professionalmente qualificato e conformemente alle norme sugli impianti elettrici vigenti nei singoli Paesi. Un'errata installazione può causare danni a persone, animali o cose, nei confronti dei quali il costruttore non può essere considerato responsabile. **Il mobile è fornito con cavi bianco per l'alimentazione e nero per l'illuminazione e relative spine con una lunghezza di 4 m, per cui è necessario non superare questa lunghezza per il collegamento alla presa a parete (vedi fig. 9 a pag. 12).**

I cavi di alimentazione devono essere ben stesi, in posizione non esposta a eventuali urti, non devono essere in prossimità di liquidi o acqua e a fonti di calore, non devono essere danneggiati. E' SCONSIGLIATO L'USO DELLE SPINE ADATTATRICI. Se indispensabile usare solo modelli approvati che garantiscano la messa a terra.

Accertarsi che la tensione di alimentazione corrisponda ai dati di targa del mobile, inoltre considerare che le variazioni massime della tensione di alimentazione consentite sono del +/-6%.

IMPORTANTE : E' OBBLIGATORIO COLLEGARE IL MOBILE A TERRA. Il costruttore declina ogni responsabilità qualora questa norma anti infortunistica non venga rispettata. Nel caso in cui il mobile debba essere installato lontano dalla fonte di energia elettrica, prevedere un allacciamento in conformità alle Norme vigenti.

IMPORTANTE: nelle disposizioni singole, il mobile dovrà avere a disposizione uno spazio minimo tutt'attorno al perimetro di almeno 3 cm per il passaggio dell'aria (vedi fig. 10 a pag. 13). Il mobile è concepito esclusivamente per un utilizzo a parete o schiena contro schiena.

IL COSTRUTTORE DECLINA OGNI RESPONSABILITA' PER EVENTUALI DANNI A PERSONE O COSE PROVOCATI DA UNA ERRATA INSTALLAZIONE.

6. CARATTERISTICHE TECNICHE

l'impianto elettrico a bordo macchina è composto da apparecchiature di protezione e controllo opportunamente inserite nella parte inferiore del mobile. Gli schemi e le distinte relative accompagnano in un'apposita busta chiusa in plastica il presente manuale di istruzioni e vanno conservati unitamente allo stesso. I dati tecnici del mobile, riportati anche sulla targhetta dati posta all'esterno del mobile (vedi fig. 8 a pag. 12) sono indicati nella tabella III a pag. 12.

Il livello sonoro generato dal funzionamento del mobile è inferiore a 70 dB(A). Il mobile non provoca vibrazioni dannose.

SI DICHIARA CHE L'APPARECCHIATURA E' CONFORME A D.L. DEL 25/01/1992 N° 108 ATTUAZIONE DELLA DIRETTIVA CEE 89/109 CONCERNENTE I MATERIALI E GLI OGGETTI DESTINATI A VENIRE A CONTATTO CON PRODOTTI ALIMENTARI.

SI DICHIARA CHE IL MOBILE È IDONEO A CONSERVARE I PRODOTTI SURGELATI IN CONFORMITÀ ALLE DISPOSIZIONI DELLA LEGGE 30/04/42 N° 283 E SUCCESSIVE MODIFICHE E AL D.M. 29/01/81 G.U. DEL 26/03/81 N° 85.

7. CARICAMENTO DEL PRODOTTO

Dare tensione all'apparecchiatura agendo sull'interruttore sezionatore generale a parete. A questo punto il mobile inizia il ciclo di raffreddamento. Dopo circa 2 ore dalla messa in funzione è possibile caricare il mobile con le derrate da esporre già raffreddate alla loro temperatura di conservazione. **IL MOBILE E' REGOLATO IN FABBRICA PER FORNIRE LE PRESTAZIONI PREVISTE.**

Nel caricamento delle derrate alimentari prestare la massima attenzione a:

- che il carico sia omogeneo sia per dimensione che per qualità delle derrate;
- **che non superi la linea di carico richiamata in fig. 13 a pag. 13.**

8. USO DEL MOBILE

Il mobile è stato progettato e realizzato esclusivamente per l'esposizione di derrate alimentari gelate e surgelate nella versione BT (classe 3L1 e 4L1) e di alimenti freschi confezionati nella versione TN (classe 3M1). **Il mobile è atto a conservare la temperatura del prodotto e non ad abbatterla; le derrate, quindi, devono essere introdotte al suo interno SOLO SE GIÀ RAFFREDDATE ALLE LORO RISPETTIVE TEMPERATURE DI CONSERVAZIONE.** Per cui, prodotti che abbiano subito un riscaldamento non devono mai essere introdotti nel banco. Per la movimentazione di derrate gelate e surgelate utilizzare guanti imbottiti.

Per un migliore funzionamento del banco vi raccomandiamo di:

- caricare il prodotto come indicato al punto precedente;
- **Non lasciare mai aperti o socchiusi gli scorrevoli superiori in vetro (fig. 12 a pag. 13). Si RACCOMANDA di verificare frequentemente che tutti gli scorrevoli siano chiusi: eviterete inutili consumi di energia e formazioni di brina sulle pareti ottenendo nel contempo una migliore conservazione dei prodotti esposti.**

Il mobile SOUND CRYSTAL utilizza la tecnologia "skin condenser" che consente la dissipazione del calore tramite le pareti esterne del mobile. **E' quindi normale che le pareti esterne siano calde;** ciò consente anche di evitare la formazione di condensa in presenza di elevata umidità ambientale.

DESCRIZIONE DEI COMANDI

Sulla parte anteriore destra del mobile è alloggiato il quadro comandi. Il completo comando e regolazione dell'apparecchio avviene attraverso l'unità elettronica di controllo. **Il termostato è già tarato in fabbrica per un funzionamento ottimale nella versione BT (gelati e surgelati).** Tutte le informazioni sono accessibili premendo pochi tasti (vedi fig. 16 a pag. 14):

- 1) Tasto UPPER: consente di inserire e disinserire l'allarme se presente.
- 2) tasto MIDDLE: consente di variare il valore di SET.
- 3) Tasto LOWER: consente di avviare il defrost del mobile tenendo il tasto premuto a lungo.

Si consiglia di far sbrinare i mobili di ogni linea ad intervalli diversi, possibilmente durante il periodo di chiusura del punto di vendita. Durata media sbrinamento 40 minuti (1 ogni 48 ore).

PER MODIFICARE IL FUNZIONAMENTO DA BT A TN

Tenere premuto a lungo il tasto centrale del display finché appare la scritta A1 o A2, tramite il tasto superiore selezionare il funzionamento desiderato:

A1 = BT
A2 = TN

E confermare tramite tasto centrale.

SBRINAMENTO A CHIAMATA

Tenere premuto a lungo il tasto in basso finché appare la scritta "DEF", a questo punto il banco andrà in sbrinamento.

MODIFICA DEL SET POINT

Premere 3 volte velocemente il tasto centrale, quando appare il valore di set point del banco è possibile modificare questo valore (all'interno di un range prestabilito dal costruttore) agendo sui tasti superiore ed inferiore. Al raggiungimento del valore desiderato confermare tramite tasto centrale.

ACCENSIONE LUCI

Per le versioni con illuminazione senza tasto luci è possibile accendere/spegnere le luci premendo il tasto inferiore.

DISPLAY PROMOZIONALE OPTIONAL

Il display promozionale optional ha un impianto elettrico indipendente per l'illuminazione. L'accensione delle lampade fluorescenti è comandata da un interruttore posto sulla parte inferiore del display stesso.

9. MANUTENZIONE ORDINARIA

IMPORTANTE: assicurarsi una buona visibilità nella zona di intervento, eventualmente servendosi di una ulteriore fonte di illuminazione. Prestare inoltre attenzione alle parti calde o in movimento contrassegnate con l'apposito simbolo. E' consigliato l'uso di guanti da lavoro.

PULIZIA DEL MOBILE

1) **Pulire con cadenza settimanale tutte le parti esterne** del mobile utilizzando esclusivamente uno straccio morbido asciutto. Non utilizzare assolutamente prodotti infiammabili o abrasivi come alcool, acetone o solventi. **NON USARE MAI GETTI D'ACQUA PER LA PULIZIA DEL MOBILE.** Per le superfici in vetro usare unicamente prodotti per la pulizia dei vetri. Non è consigliabile usare acqua in quanto può depositare calcare sulla superficie del vetro. **SCORREVOLI IN VETRO:** al fine di conservare la proprietà di scorrimento degli scorrevoli, **è necessario eliminare durante la pulizia settimanale la sporcizia e la polvere che si fossero accumulate sul telaio.** Per gli scorrevoli curvi del mobile di testa, viene fornita in dotazione un'apposita "penna lubrificante" da utilizzare qualora i coperchi non scorrono più agevolmente. Dopo la pulizia, lubrificare con l'apposita penna la parte di cornice sulla quale scorrono i coperchi.

Si raccomanda inoltre di verificare periodicamente l'integrità della guarnizione perimetrali delle vetrate.

2) **Mantenere perfettamente pulite le superfici interne.** Questa operazione, che prevede lo sbrinamento delle pareti interne, **va fatta sempre quando lo spessore di brina sulle pareti supera i 5 mm e può influire negativamente sulle prestazioni del mobile.** Tuttavia, per motivi estetici che possono influire sulla valorizzazione del prodotto esposto, lo sbrinamento può essere fatto anche prima che la brina raggiunga questo spessore. Agire nel modo di seguito indicato:

- a) Svuotare il banco, **stoccando tutti i prodotti in celle o congelatori atti a mantenerne la temperatura di conservazione.**
- b) Avviare lo sbrinamento come indicato al paragrafo 8 "Descrizione del comandi".
- c) Attendere che l'interno del banco abbia raggiunto la temperatura ambiente verificando che non siano rimaste tracce di ghiaccio sulle pareti. **Non cercare di accelerare l'operazione togliendo il ghiaccio con oggetti metallici o taglienti per evitare di danneggiare le pareti stesse.**
- d) Pulire accuratamente l'interno del banco con acqua tiepida e sapone neutro, quindi asciugare con cura con un panno morbido.
- e) Dopo aver controllato attentamente che le pareti interne siano completamente asciutte (se serve lasciare asciugare ancora), chiudere gli scorrevoli e rimettere in funzione l'apparecchio.
- f) Dopo circa un paio d'ore caricare nuovamente il prodotto.

Nel caso si voglia mettere fuori servizio il mobile, scollegarlo dalla presa di corrente ed agire come sopra descritto avendo cura di lasciare gli scorrevoli superiore aperti per evitare la formazione di cattivi odori.

Qualsiasi operazione di manutenzione non prevista ai punti precedenti, va effettuata dai centri di assistenza autorizzati dai nostri rivenditori o da personale qualificato.

10. SITUAZIONI DI EMERGENZA

- 1) Il mobile non parte o si arresta:
 - Verificare che non vi sia una situazione di black-out elettrico;
 - Controllare che l'interruttore generale a parete sia acceso;
 - Controllare che le spine del mobile siano correttamente collegate alla presa di corrente.

Nel caso l'interruzione elettrica non dipendesse da questi motivi chiamare immediatamente il più vicino centro di assistenza e procedere allo svuotamento completo ed allo stoccaggio immediato del prodotto in celle o refrigeratori atti a mantenerne la temperatura di conservazione.

- 2) Il mobile non raffredda a sufficienza:

- Verificare che gli scorrevoli in vetro non siano rimasti aperti o socchiusi; In questo caso non appena il mobile avrà nuovamente raggiunto la temperatura di regime la spia di allarme rossa si spegnerà.
- Controllare che il caricamento del mobile sia corretto (che non superi cioè la linea di carico).
- Verificare che lo spessore di brina all'interno del mobile non sia superiore a 5 mm. In questo caso è necessario procedere allo sbrinamento del mobile come indicato al paragrafo precedente.
- Controllare che il mobile non sia in vicinanza di fonti di calore o di correnti d'aria.
- Accertarsi che il prodotto sia stato immesso nel mobile ad una temperatura inferiore a -18 °C.
- Controllare tramite una livella la planarità del mobile. Verificare che le condizioni ambientali siano conformi a quanto indicato a pagina 11.

Se il mancato raffreddamento non dovesse dipendere da questi motivi, o se dovesse persistere anche dopo le verifiche sopra consigliate, chiamare immediatamente il più vicino centro di assistenza.

Se effettivamente l'arresto dipende da un guasto del banco è indispensabile inoltre procedere allo svuotamento completo ed allo stoccaggio immediato del prodotto in celle a bassa temperatura o congelatori atti a conservarne la temperatura di conservazione.

3) Il mobile è rumoroso:

- Controllare che viti e bulloni siano perfettamente chiusi.
- Controllare, tramite una livella che il mobile sia ben livellato.

Se il disturbo persistesse rivolgersi al più vicino centro di assistenza.

IN CASO DI FUGA DI GAS O DI INCENDIO, non sostare con la testa nel vano se questo non è stato prima opportunamente aerato scollegare il mobile agendo sull'interruttore generale a monte dell'apparecchiatura (fig. 17, pag 14). NON USARE ACQUA PER SPEGNERE LE FIAMME MA SOLO ESTINTORI A SECCO.

11. ASSISTENZA TECNICA

Qualora si rendesse necessario un intervento di assistenza, si consiglia di rivolgersi a centri dotati delle specifiche competenze, tra cui quelli indicati nella rete ufficiale di assistenza i cui recapiti sono riportati sul retro di questo manuale. **Nel caso in cui vi fosse la necessità di usare pezzi di ricambio, chiedere ed accertarsi che vengano utilizzati ricambi originali.** Si consiglia di segnalare subito alla rete di assistenza eventuali piccole anomalie di funzionamento. La scrivente declina ogni responsabilità per interventi effettuati da personale non autorizzato o non dotato delle specifiche competenze o per l'utilizzo di ricambi non originali. I dati contenuti in questa pubblicazione sono forniti a titolo indicativo. La scrivente potrà apportare in qualsiasi momento modifiche a questa pubblicazione per ragioni di natura tecnica o commerciale. Per ulteriori informazioni, il cliente è pregato di rivolgersi alla rete di assistenza.

1. DESCRIPTION

SOUND CRYSTAL cabinets, designed for the preservation of ice-creams and frozen, are available in three different lengths: 2100, 2500 and 1850 mm. Their main features and dimensions are clearly illustrated in drawings 1 and 2 on pages 9 and 10. As for their weights, empty and packing included, see table I on page 11. A wide range of optional accessories is also available for enhanced functions. To this respect, contact the authorised after-sales service only.

2. TRANSPORTATION

The cabinet is contained in a specific package including a pallet that enables transportation by the use of fork lift trucks. Handle the machine on its own pallet or on a similar platform; use a fork lift truck, either manual or electric, provided it is adequate for handling such appliances and it has the requisite lifting capacity (see page 11 - figs. 3 and 4 and table I). Handling is reserved for the authorised after-sales service.

3. DELIVERY AND STORAGE

Prior to accepting the case from the carrier, check the conditions of the package. If it is showing visible damage, the machine too may have suffered some consequences. If so, unpack the machine in the presence of the carrier and sign, with reservation, the delivery bill. The manufacturer disclaims all liability for damage caused by transportation or incorrect handling during storage. Unpacking is reserved for the authorised after-sales service. Storing temperature must be between -25°C and $+55^{\circ}\text{C}$, air humidity between 30% and 95%. Keep the case away from direct sunlight and from the elements.

4. INSTALLATION AND AMBIENT CONDITIONS

The cabinet must not be installed in premises containing explosive gas substances. It can neither be used in the open nor exposed to the rain.

Prior to connecting the cabinet, make sure that the rating plate data correspond to the characteristics of the existing electrical system (see page 12 - fig. 8 tab. III). For correct operation, the machine must be placed on a level floor (see page 11 - fig. 5), far from sources of heat and/or direct sunlight, doors, windows, fans or ventilation outlets (see page 11 - fig.6). It must be granted a reasonable free front area for customer service.

The room where the appliance is installed must comply with the requirements set forth on page 11, fig. 7 and tab. II.

5. ELECTRICAL CONNECTION

IMPORTANT: AHEAD OF THE CABINET THERE MUST BE A MULTIPOLAR CIRCUIT BREAKER WITH CONTACTS SPACING AT LEAST 3 MM AND WITH THE ADEQUATE CIRCUIT-BREAKING POWER (SEE FIG. 17, PAGE 14). The position of the cutoff switch must enable its actuation in any emergency situation (maximum distance 3 m). Show the position of the cutoff switch to any prospective operator.

The cabinet must be installed by professionally qualified personnel, in accordance with the instructions provided by the manufacturer and with local regulations. Incorrect installation may result in damage to people, animals and property. **The manufacturer cannot be held liable for such damage. The cabinet is supplied as including 4m long cords - white for the power supply and black for the illumination - and the appropriate plugs. Do not exceed this length when connecting to the wall power outlet (see fig. 9 on page 12).**

THE POWER CORDS MUST BE PROPERLY SPREAD OUT, SAFE FROM SHOCKS AND FAR FROM LIQUIDS, WATER AND HEAT SOURCES, AND IN PERFECT CONDITION. THE USE OF ADAPTOR PLUGS IS FORBIDDEN. Should it be absolutely necessary, only use approved adaptor plugs with earth connection.

Make sure that the available power supply voltage matches the values appearing on the rating plate of the equipment. Consider also that the maximum allowable power voltage variation is +/-6%.

IMPORTANT: THE CABINET MUST BE PROPERLY CONNECTED TO THE EARTHING SYSTEM. Failure to meet this safety provision invalidates whatever responsibility on the side of the manufacturer. If the equipment must be installed far from the power points, make certain that the connection complies with the standards in force.

IMPORTANT: if the cabinet is installed standalone, see that it has a clearance of 3cm all around for air circulation (see fig. 10 on page 13).The cabinet was conceived solely to be installed against a wall or in a back-to-back unit.

THE MANUFACTURER DISCLAIMS ALL RESPONSIBILITY FOR ANY PERSONAL INJURY OR PROPERTY DAMAGE ARISING FROM INCORRECT INSTALLATION.

6. TECHNICAL FEATURES

The built-in electrical installation is composed of control and safety devices lodged in the bottom section of the cabinet. The relevant diagrams and part lists are contained in a sealed plastic envelope together with the present instruction manual and must be kept with the latter. The cabinet technical details, which appear on the plate affixed on the outside of the cabinet (see fig. 8 on page 12) are indicated on table III, page 12.

The sound crystal level generated by the cabinet under operation is below 70 dB(A). The cabinet does not generate any harmful vibration.

WE HEREBY DECLARE THAT THE EQUIPMENT COMPLIES WITH ITALIAN DECREE LAW DATED 25/JAN/1992 N° 108 THAT IMPLEMENTS EEC DIRECTIVE 89/109 CONCERNING MATERIALS AND OBJECTS FIT FOR CONTACT WITH FOODSTUFFS.

We hereby declare that the cabinet is appropriate for the preservation of frozen food pursuant the provisions in LAW No. 283 DATED 30/April/42 AND SUBSEQUENT AMENDMENTS, AND DECREE LAW OF 29/Jan/81 PUBLISHED IN THE OFFICIAL GAZETTE dated 26/MARCH/81 No. 85.

7. LOADING PRODUCTS

Switch the cabinet on using the wall cutoff switch. As soon as the cabinet is on it will start its cooling cycle. Allow about two hours before loading any products, which must already be at their preservation temperature. **THE CABINET IS FACTORY-SET FOR THE ANTICIPATED PERFORMANCE.**

When loading products make certain that:

- they are similar in size and type;
- **they do not exceed the load limit line on fig. 13, page 11.**

8. USE

This cabinet was designed and manufactured exclusively for the display of ice creams and deep frozen food in the BT version (class 3L1 and 4L1) and for the display of meat and fresh pre-packed food (class 3M1) in the TN version. **Its function is preserving food temperature, not lowering it. Therefore, when loaded, the foods MUST ALREADY BE AT THEIR PRESERVATION TEMPERATURE.**

This is why foods that have been overheated must never be introduced in the cabinet. Use padded gloves when handling ice-creams and frozen food.

For best cabinet operation we recommend:

- Loading the products as explained in the preceding section;
- **Never leave top glass sliders open or ajar (fig. 12 on page 13). It is advisable to often check that all sliders are closed: you will thus avoid unnecessary energy consumption and frost build-ups on the walls and you will also allow better foods preservation.**

SOUND CRYSTAL cabinets implement "skin condenser" technology that allows heat loss through the outer walls of the cabinet. **This is why the outer walls are normally warm**; this enables the formation of mist in case of high ambient humidity.

DESCRIPTION OF CONTROLS

The front right side of the cabinet contains the control panel. An electronic control unit performs all cabinet control and regulation. **The thermostat is factory-adjusted for ideal service in the BT version (ice-creams and frozens).** All information is available by the use of very few keys (see fig. 16 on page 14):

3) UPPER key: to set off the alarm or silence it.

3) MIDDLE KEY: to change the SET value.

3) LOWER key: to start cabinet defrost when this key is held down for a suitable time.

It is recommended to defrost the various cabinets in a line-up at different times, possibly during the shop's closing hours. Average defrost duration is 40 minutes (1 every 48 hours).

HOW TO SWITCH FROM BT (LOW-TEMP) TO TN (POSITIVE-TEMP) OPERATION:

Hold down the middle display key until either the A1 or A2 reading appears. Then make your selection using the UPPER key:

A1 = BT

A2 = TN

To confirm your selection press the MIDDLE key.

DEFROST ON DEMAND:

Hold the LOWER key down until the "DEF" reading appears. The cabinet will then start to defrost.

HOW TO CHANGE THE SET POINT

Press the MIDDLE key briefly 3 times. When the cabinet's set point appears it is possible to change it (within a range of values established by the manufacturer) using the UPPER and LOWER keys. Confirm your selection using the MIDDLE key.

HOW TO TURN ON THE LIGHTS

On versions featuring lights without a lights on/off key, use the LOWER key to operate the lights.

OPTIONAL PROMOTIONAL DISPLAY

The lighting of the optional promotional display has a separate electric circuit. The neon lamps are controlled by a switch located on the lower part of the display.

9. ORDINARY MAINTENANCE

IMPORTANT: During maintenance or cleaning, be sure that the light in the working area is sufficient. If necessary, use an additional source of light. Exercise caution also when near the hot and moving parts marked with the relevant symbol. The use of heavy-duty gloves is recommended.

CLEANING THE CABINET

1) **Clean all outer parts of the cabinet weekly using only a soft dry cloth.** Never clean it using inflammable or scouring agents, alcohol, acetone or solvents. **NEVER CLEAN THE CABINET BY THE USE OF WATER JETS.** Clean glass surfaces using glass-cleaning products only. The use of water is not recommended here, as it may cause calcium deposits to build up.

GLASS SLIDERS to keep sliders running smoothly, when doing the weekly cleaning **remove all dirt and dust that may have built-up on the frame.** As for crown-head curved sliders, an ad-hoc "lubricating pen" is supplied with the equipment, which needs to be used when sliding covers no longer run smoothly. After cleaning, lubricate the frame in which covers slide using the ad-hoc pen.

It is advisable to regularly check that the perimetric gasket around the glazing is in good working order.

2) **Keep internal parts perfectly clean.** Internal cleaning entails defrosting, which **must be carried out whenever frost thickness exceeds 5 mm, as it may have negative effects on the performance of the refrigerator.** However, the cabinet can be defrosted sooner if display purposes recommend it. Defrosting should be accomplished as follows:

- a) Empty the cabinet, **store its contents in coldrooms or freezers that are adequate for keeping the requisite preservation temperature.**
- b) Start defrosting as explained in section 8 "Description of controls".
- c) Wait until the case reaches ambient temperature and check that no trace of ice remains on the walls. **Do not remove the ice by the use of metal or other sharp tools that may damage the walls.**
- d) Carefully clean the inside of the case with lukewarm water and mild soap. Then wipe thoroughly with a soft cloth.
- e) After having carefully checked that the inside surfaces are perfectly dry (otherwise let them dry on), close the sliders and switch the freezer on again.
- f) Allow a couple of hours before loading the products back again.

If you wish to put the cabinet out of service, disconnect it from the power mains and follow the steps above, but leave the sliding lids open to avoid mouldy odour.

Any maintenance operation not dealt with above, must be carried out by the authorized after-sales service or by qualified personnel.

10. EMERGENCY SITUATIONS

1) The cabinet will not start or will not keep on working:

- there may be a general blackout;
- the wall master switch may be off;
- The plugs of the equipment may be not properly connected to the power outlet..

If power failure is not due to any of the above causes, call the nearest after-sales service immediately, empty the cabinet and store the foods in coldrooms or refrigerators that may ensure their preservation temperature.

2) The cabinet will not cool properly

- Check that glass sliders have not been left open or ajar; with the sliders closed the red alarm lamp will go off as soon as the freezer reaches its temperature setting again.
- Make sure that the cabinet has been filled correctly (that the load limit line has not been exceeded).
- Ensure that frost thickness inside the cabinet does not exceed 5 mm. If it does, defrost the cabinet as explained in the previous section;
- Make sure that the cabinet is not exposed to sources of heat or draught;
- Check that the products were placed in the freezer at a temperature below -18°C.
- Check that the cabinet is perfectly horizontal by the use of a spirit level. Make certain that ambient conditions comply with the requirements of page 11;

If failure to cool should be not due to any of the above reasons it it persists on even after the above checks, resort to the nearest after-sales service.

If failure is actually due to malfunctioning, it is absolutely necessary to empty the cabinet and store the foods in low-temperature coldrooms or freezers that ensure the required preservation temperature.

3) The cabinet is noisy:

- Make sure that screws and bolts are tight;
- Check that the cabinet is perfectly horizontal by the use of a spirit level.

Should the inconvenience persist, contact the nearest after-sales service.

IN CASE OF A GAS LEAK OR FIRE, do not breathe inside the room that houses the cabinet before having aired it properly. Disconnect the cabinet from the power source by the master switch ahead of the equipment (fig. 18, page 14). DO NOT USE WATER BUT ONLY DRY EXTINGUISHERS TO PUT OUT THE FIRE.

11. AFTER-SALES SERVICE

Should after-sales assistance be needed, we recommend resorting to professionals possessing specific skills, like those listed on the back of this manual under the official after-sales network section. **If spare parts are needed, request original spares and ensure that only original spares are used on the equipment.** Malfunction, however small, should be reported to the after-sales network as soon as possible. The Company disclaims responsibility for any jobs performed by personnel lacking authorization or the specific skills required or involving the use of non-original parts. The information in this documentation is for reference only. This publication may be changed by the Company at any time, if this is required for technical or marketing reasons. For further details, clients are kindly requested to resort to the after-sales network.

1. DESCRIPTION DU MEUBLE

Le meuble SOUND CRYSTAL, projeté pour la conservation de produits glacés et surgelés, est fabriqué en trois longueurs différentes: 2100, 2500 et 1850 mm. Les caractéristiques générales et les dimensions sont clairement reportées dans les figures 1 et 2 aux pages 9 et 10.

Les poids du meuble, vide et emballé, sont reportés dans le tableau I à la page 11.

Une vaste gamme d'accessoires est à disposition sur demande afin de rendre le meuble encore plus fonctionnel. Veuillez appeler le centre d'assistance autorisé également pour l'éventuel montage.

2. TRANSPORT DU MEUBLE

Le meuble est emballé et pourvu de base qui en permet le déplacement par chariots élévateurs. S'il fallait transporter le meuble, il faudrait utiliser exclusivement sa base en bois ou une équivalente; utiliser un chariot élévateur à main ou électrique capable de transporter ces meubles et ayant une capacité de soulèvement suffisante (voir page 11 - fig. 3 et 4 et tab. I). Les opérations de déplacement doivent être faites par le service d'assistance technique autorisé.

3. RÉCEPTION ET STOCKAGE

Avant de confirmer la réception du meuble au transporteur, contrôler les conditions de l'emballage. S'il présente des dommages évidents sur l'extérieur, il est possible que le meuble aussi soit endommagé. En ce cas, il faut procéder au déballage devant le transporteur et signer, avec réserve, le document de livraison. Les éventuels dommages dus au transport ou à un stockage erroné ne peuvent en aucun cas être attribués au constructeur. Les opérations de déballage sont réservées au service d'assistance technique autorisé. La température de stockage doit être comprise entre -25°C et + 55°C, l'humidité entre 30% et 95%. Le meuble doit être placé à l'abri du soleil et des intempéries.

4. INSTALLATION ET CONDITIONS DU MILIEU AMBIANT

L'appareil ne peut pas être placé dans des locaux où il a des gaz explosifs. Le meuble ne peut pas être utilisé à ciel ouvert et ne doit jamais être exposé à la pluie.

Avant de connecter le meuble, s'assurer que les données sur la plaquette technique correspondent aux caractéristiques du réseau électrique auquel il doit être branché (voir page 12 - fig. 8 et tab. III). Pour un fonctionnement correct du meuble, il faut vérifier qu'il est posé sur un sol bien mis à niveau (voir page 11 - fig 5), qu'il n'est pas proche de sources de chaleur et/ou de radiations solaires directes, de portes, de fenêtres, de ventilateurs et de bouches d'aération (voir page 11 - fig.6) et que l'espace frontal nécessaire pour son utilisation de la part de la clientèle est présent.

Le milieu ambiant dans lequel sera placé le meuble doit être conforme à ce qui est indiqué à la page 11 fig. 7 et tableau II.

5. BRANCHEMENT ÉLECTRIQUE

IMPORTANT: En amont du meuble il faut installé un interrupteur disjoncteur omnipolaire ayant une distance minimum entre ses contacts de 3 mm et un pouvoir coupant adéquat (voir fig. 17, page 14).

La position de l'interrupteur disjoncteur doit permettre un actionnement facile de la part de l'opérateur dans n'importe quelle situation d'urgence (distance maximum 3 m). Instruire quiconque utilise le meuble sur la position de cet interrupteur.

L'installation doit être effectuée d'après les instructions du constructeur, par du personnel professionnellement qualifié et conformément aux normes sur les installations électriques en vigueur dans chaque pays. Une mauvaise installation peut causer des dommages aux personnes, animaux ou choses, à l'égard desquels le constructeur ne peut être tenu responsable. **Le meuble est fourni avec un câble - blanc pour l'alimentation et noir pour l'éclairage - d'une longueur de 4 m complet de fiches. Il ne faut donc pas dépasser cette longueur pour le raccordement à la prise sur la paroi (voir fig. 9 page 12).**

Les câbles d'alimentation doivent être bien tendus, en position non exposée à d'éventuels chocs, non à proximité de liquides ou d'eau et de sources de chaleur, non endommagés. L'UTILISATION DES FICHES D'ADAPTATION EST DÉCONSEILLÉE. Au cas où il serait indispensable, utiliser seulement des modèles approuvés qui garantissent la mise à la terre.

S'assurer que la tension d'alimentation correspond aux données de la plaque du meuble. Considérer en outre que les variations maximales de la tension d'alimentation permises sont de +/-6%.

IMPORTANT: IL EST OBLIGATOIRE DE BRANCHER LE MEUBLE A LA TERRE. Le constructeur décline toutes responsabilités si cette norme de sécurité n'était pas respectée. Si le meuble doit être installé loin de la source d'énergie électrique, prévoir un branchement conforme aux normes en vigueur.

IMPORTANT: En cas d'appareil seul, le meuble devra avoir à disposition une place moindre tout autour du périmètre minimum de 3 cm pour permettre le passage d'air (voir fig. 10 à la page 13).

Le meuble est conçu pour un fonctionnement au mur ou dos à dos.

LE CONSTRUCTEUR DÉCLINE TOUTES RESPONSABILITÉS POUR D'ÉVENTUELS BLESSURES AUX PERSONNES OU DOMMAGES AUX CHOSES, CAUSÉS PAR UNE INSTALLATION ERRONÉE.

6. CARACTÉRISTIQUES TECHNIQUES

L'installation électrique à l'intérieur du meuble est composée d'éléments de protection et de contrôle, assemblés adéquatement et situés dans la partie inférieure du meuble. Les schémas et les listes relatives sont livrés dans une enveloppe fermée en plastique unie à ce manuel d'instructions et doivent être conservés avec celui-ci. Les données techniques du meuble sont indiquées bien visiblement sur la plaquette signalétique située à l'extérieur du meuble (voir fig. 8 à la page 12) et dans le tableau III à la page 12.

Le niveau de bruit généré par le fonctionnement du meuble est inférieur à 70 dB(A). Le meuble ne cause aucune vibration nuisible.

ON DÉCLARE QUE LE MEUBLE EST CONFORME AU D.L. DU 25/01/1992 N° 108 EN ACTIVATION DE LA DIRECTIVE CEE 89/109 CONCERNANT LES MATÉRIAUX ET LES OBJETS DESTINÉS À ÊTRE EN CONTACT AVEC DES PRODUITS ALIMENTAIRES.

On déclare que le meuble est apte à conserver les produits surgelés conformément aux dispositions de la loi 30/04/42 n°283 et modifications et au D.M.29/01/81 J.O. du 26/03/81 n°85.

7. CHARGEMENT DU PRODUIT

Mettre l'appareil sous tension en allumant l'interrupteur général mural. Le cycle de refroidissement commence alors. A peu près 2 heures après la mise en marche, il est possible de charger le meuble avec les denrées à conserver se trouvant déjà à leur température de conservation. LE MEUBLE EST RÉGLÉ EN USINE POUR FOURNIR LES PRESTATIONS PRÉVUES.

Pendant le chargement des denrées alimentaires faire attention:

- que le chargement soit homogène aussi bien pour ces dimensions que pour le genre de denrées;

- ne jamais dépasser la limite de chargement rappelée à la fig. 13, page 13.

8. UTILISATION DU MEUBLE

Le meuble a été projeté et produit exclusivement pour l'exposition de denrées alimentaires glacées et de produits surgelés (classe 3L1 et 4L1) et d'aliments frais préemballés dans la version TN (classe 3M1).

Le meuble est apte à conserver la température du produit mais pas à le refroidir. Les denrées alimentaires doivent y donc être introduites si elles sont DÉJÀ REFROIDIES À LEUR TEMPÉRATURE DE CONSERVATION.

C'est pour cela que des produits qui ont subi un réchauffement ne doivent en aucun cas être introduits dans le meuble.

Pour le chargement et déplacement des produits, veuillez utiliser des gants de protection.

Pour un meilleur fonctionnement du meuble, veuillez agir comme suit:

- **Charger le produit comme indiqué dans le point qui précède;**
- **Ne jamais laisser les vitrages coulissants supérieurs (fig.12 à la page 13) ouverts ou entrouverts.** Nous recommandons de vérifier fréquemment que tous les vitrages coulissants sont fermés: vous éviterez d'inutiles consommations d'énergie et la formation de givre sur les parois obtenant par là même une meilleure conservation des produits exposés.

Le meuble utilise la technologie "skin condenser", qui permet de dissiper la chaleur à travers les parois externes du meuble. **Il est donc normal que les parois externes soient chaudes;** ceci permet aussi d'éviter la formation de condensation en présence d'une humidité ambiante élevée.

DESCRIPTION DES COMMANDES

Sur la partie antérieure droite du meuble, on trouve le tableau de commandes. La commande complète et le réglage de l'appareil ont lieu à travers l'unité électronique de contrôle. **Le thermostat est déjà réglé en usine pour un fonctionnement optimal dans la version BT (produits glacés et surgelés).** Toutes les informations sont accessibles en appuyant sur quelques touches (voir fig. 16 à la page 14):

- 1) Touche UPPER: permet d'insérer et d'exclure l'alarme si elle est présente.
- 2) Touche MIDDLE: permet de varier la valeur de réglage standard
- 3) Touche LOWER: permet de démarrer le dégivrage du meuble en maintenant longuement la pression sur la touche.

Nous conseillons de dégivrer les meubles de chaque ligne à intervalles différents, si possible durant la période de fermeture du point de vente. Durée moyenne du dégivrage 40 minutes (1 toutes les 48 heures).

POUR MODIFIER LE FONCTIONNEMENT DE BT A TN

Continuer de presser longuement la touche centrale de l'afficheur jusqu'à l'apparition de l'inscription A1 ou A2, à l'aide de la touche supérieure, sélectionner le fonctionnement désiré:

A1 = BT

A2 = TN

Et confirmer à l'aide de la touche centrale.

DÉGIVRAGE SUR DEMANDE

Continuer de presser longuement la touche en bas jusqu'à l'apparition de l'inscription "DEF", le banc commencera alors son dégivrage.

MODIFICATION DU POINT DE CONSIGNE

Appuyer 3 fois rapidement sur la touche centrale, quand la valeur du point de consigne du banc apparaît, il est possible de modifier cette valeur (à l'intérieur d'une fourchette préétablie par le constructeur) en appuyant sur les touches supérieure et inférieure. Quand la valeur désirée est atteinte, confirmer à l'aide de la touche centrale.

ALLUMAGE DES LUMIÈRES

Pour les versions avec illumination sans touche lumière, il est possible d'allumer/éteindre les lumières en appuyant sur la touche inférieure.

AFFICHEUR PROMOTION EN OPTION

L'afficheur promotion en option a une installation électrique indépendante pour son éclairage. L'allumage des lampes fluorescentes est contrôlé par un interrupteur placé sur la partie inférieure de l'afficheur.

9. ENTRETIEN ORDINAIRE

IMPORTANT: s'assurer d'avoir une bonne visibilité dans la zone d'intervention, si nécessaire se servir d'une source lumineuse additionnelle. Faire attention aux parties chaudes et en mouvement signalées par l'étiquette appropriée. Il est opportun d'employer des gants de protection.

NETTOYAGE DU MEUBLE

1) **Nettoyer toutes les semaines toutes les parties externes** du meuble en utilisant exclusivement un chiffon doux sec. Ne jamais utiliser des produits abrasifs ou inflammables comme alcool, acétone ou solvants. **NE JAMAIS UTILISER DE JETS D'EAU POUR LE NETTOYAGE DU MEUBLE.** Pour les surfaces en verre, utiliser uniquement des produits pour le nettoyage des vitres. Il n'est pas conseillé d'utiliser de l'eau, car elle laisse des traces de calcaire sur la vitre. **VITRAGES COULISSANTS:** afin de conserver la propriété de glissement des vitrages coulissants, **il faut éliminer durant le nettoyage hebdomadaire la saleté et la poussière qui peuvent s'accumuler sur le châssis.** Pour les vitrages coulissants bombés de la tête de gondole, un "crayon lubrifiant" approprié est fourni à utiliser si les couvercles ne glissent plus facilement.. Après le nettoyage, lubrifier avec le crayon prévu à cet effet la partie de fronton sur laquelle glissent les couvercles.

On recommande de vérifier périodiquement l'intégrité du joint qui court tout autour des vitrages.

2) **Maintenir les surfaces internes parfaitement propres.** Cette opération, qui prévoit le dégivrage des parois internes, **doit être faite quand l'épaisseur du givre sur les parois est plus de 5mm et peut donc influencer d'une façon négative sur les performances du meuble.** De toute façon veuillez tenir en considération aussi les raisons esthétiques et si nécessaire procéder au dégivrage avant que l'épaisseur rejoigne les 5 mm. Il faut procéder au dégivrage du meuble comme suit:

- a) Vider le meuble, **en stockant les produits dans des chambre froides ou des congélateurs pour en maintenir la température de conservation.**
- b) Démarrer le dégivrage comme indiqué au paragraphe 8 "Description de la commandes".
- c) Attendre que l'intérieur du meuble soit à température ambiante en vérifiant que les parois à l'intérieur de la cuve sont sans traces de glace. **Surtout ne pas chercher à accélérer cette opération en ôtant la glace avec des objet métallique ou coupants, cela afin de ne pas endommager les parois de la cuve.**
- d) Nettoyer avec soin l'intérieur du meuble avec de l'eau tiède et du savon neutre, puis essuyer soigneusement avec un chiffon.
- e) Après avoir contrôlé attentivement que les parois internes sont complètement sèches (si cela est utile, laisser encore sécher), fermer les vitrages coulissants et remettre l'appareil en fonction.

f) Après à peu près deux heures, charger à nouveau le meuble avec les produits.

Si l'on veut mettre le meuble hors de service, le débrancher de la prise de courant et agir comme décrit ci-dessus en ayant soin de laisser les vitrages coulissants supérieurs ouverts pour éviter la formation de mauvaises odeurs.

Toute opération d'entretien non prévue aux points précédents doit être effectuée par les centres d'assistance autorisés par nos revendeurs ou par du personnel qualifié.

10. SITUATIONS D'URGENCE

1) Le meuble ne démarre pas ou s'arrête:

- Vérifier qu'il n'y a pas de coupure de courant;
- Contrôler que l'interrupteur général mural est allumé;
- Contrôler que la fiche du meuble est correctement connectée à la prise de courant.

Si l'interruption électrique ne dépend pas d'une de ces raisons, appeler de suite le centre d'assistance le plus proche, vider complètement le meuble et stocker les produits dans des chambre froides ou des congélateurs aptes à maintenir leur température de conservation.

2) Le meuble ne refroidit pas suffisamment:

- Vérifier que les vitrages coulissants ne sont pas restés ouverts ou entrouverts; dans ce cas, dès que le meuble aura à nouveau atteint la température de plein régime, le voyant d'alarme rouge s'éteindra.
- Contrôler que le chargement du meuble est correct (c'est à dire que les produits ne dépassent pas la ligne de chargement);
- Vérifier que l'épaisseur de givre à l'intérieur du meuble n'est pas supérieure à 5mm. Dans ce cas il est nécessaire de faire dégivrer le meuble comme indiqué dans le paragraphe précédent;
- Contrôler que le meuble n'est pas près de sources de chaleur ou de courants d'air;
- S'assurer que les produits introduits dans le meuble ne dépassent pas la température de 18°C lors de l'introduction.
- Contrôler avec un niveau à bulle que le meuble est parfaitement mis à niveau. Vérifier que les conditions du milieu ambiant sont conformes à ce qui est indiqué à la page 11.

Si le manque de refroidissement ne dépend pas de ces raisons, ou si le manque de réfrigération persiste après les vérifications recommandées, appeler le centre d'assistance le plus proche.

Si l'arrêt dépend effectivement d'une panne du meuble, il est indispensable de le décharger complètement et de stocker les produits en chambre froide à température négative ou dans des congélateurs capables de les conserver à leur température de conservation.

3) Le meuble est bruyant:

- Contrôler que les vis et boulons sont parfaitement serrés.
- Contrôler avec un niveau à bulle que le meuble est parfaitement mis à niveau.

Si le problème persiste, appeler le centre d'assistance le plus proche.

EN CAS DE FUITE DE GAZ OU D'INCENDIE, ne pas stationner dans la pièce si celle-ci n'a pas été aérée parfaitement, débrancher le meuble du courant en éteignant le disjoncteur en amont du meuble (fig.17, page 14). NE PAS UTILISER D'EAU POUR ÉTEINDRE LES FLAMMES MAIS SEULEMENT DES EXTINCTEURS À SEC.

11. ASSISTANCE TECHNIQUE

Si une intervention d'assistance est nécessaire, nous vous conseillons de vous adresser à des centres disposant des compétences spécifiques, parmi lesquels ceux indiqués dans le réseau officiel d'assistance dont les coordonnées sont reportées sur l'arrière de ce manuel. **En cas de besoin de pièces détachées, demander et s'assurer que les pièces sont bien des pièces originales.** Nous vous conseillons de signaler immédiatement au réseau d'assistance les éventuelles petites anomalies de fonctionnement. L'entreprise décline toute responsabilité en cas d'interventions effectuées par du personnel non autorisé ou ne possédant pas les compétences spécifiques, en cas d'utilisation de pièces détachées non originales. Les données contenues dans cette publication sont fournies à titre indicatif. L'entreprise pourra à tout moment apporter des modifications à cette publication pour des raisons de nature technique ou commerciale. Pour de plus amples informations, le client est prié de s'adresser au réseau d'assistance

1. BESCHREIBUNG DES KÜHLMÖBELS

Das Kühlmöbel SOUND CRYSTAL ist für die Aufbewahrung von Eiskrem und Tiefkühlkost geplant und hergestellt. Es ist in drei Längen erhältlich: 2100, 2500 und 1850 mm. Die Haupteigenschaften der einzelnen Modelle und deren Maße sind in den Abbildungen 1 und 2 auf Seite 9 und 10 angeführt.

Das Gewicht der leeren und noch verpackten Möbel ist in der Tabelle I auf Seite 11 angegeben.

Es steht ein umfangreiches Angebot an Zubehör (gegen Mehrpreis erhältlich) zur Verfügung, um das Kühlmöbel noch funktionsgerechter zu gestalten. Wenden Sie sich bitte an den bevollmächtigten Kundendienst, auch für die eventuell auszuführende Montage.

2. TRANSPORT DES KÜHLMÖBELS

Das Kühlmöbel wird in einer Verpackung mit Holzgestell angeliefert, die speziell für die Handhabung mit einem Gabelstapler geeignet ist. Für den Transport des Kühlmöbels ist das dafür vorgesehene Gestell oder ein geeigneter Ersatz zu verwenden. Einen für den Transport dieser Kühlmöbel geeigneten Handhubkarren oder Elektrohubkarren mit der nötigen Hubleistung verwenden (siehe Seite 11 - Abb.3 und 4 und Tabelle I).

Jeglicher Transport oder Standortwechsel des Kühlmöbels muss von einem autorisierten Kundendienst durchgeführt werden.

3. ÜBERNAHME UND LAGERUNG

Vor der Übernahme des Kühlmöbels vom Spediteur ist der Zustand der Verpackung zu überprüfen. Sollte diese außen sichtbare Schäden aufweisen, ist es möglich, dass auch das Kühlmöbel davon betroffen ist. Packen Sie das Kühlmöbel in diesem Fall im Beisein des Fahrers aus und unterschreiben Sie den Lieferschein nur mit Vorbehalt. Auf Transport oder falsche Lagerung zurückzuführende Schäden können nicht dem Kühlmöbel-Hersteller zur Last gelegt werden. Überlassen Sie das Auspacken dem bevollmächtigten technischen Kundendienst. Die Temperatur im Lagerraum muss zwischen -25°C und + 55°C liegen und die Luftfeuchtigkeit zwischen 30 und 95%. Das Kühlmöbel darf nicht der Sonne bzw. Witterungseinflüssen ausgesetzt werden.

4. INSTALLATION UND RAUMVERHÄLTNISSE

Das Kühlmöbel darf nicht in Räumen aufgestellt werden, in denen gasförmige Substanzen aufbewahrt werden, die explodieren können. Das Möbel darf nicht im Freien verwendet oder dem Regen ausgesetzt werden.

Vor Anschluss des Möbels ist unbedingt sicherzustellen, dass die Angaben auf dem Geräteschild mit den Eigenschaften der zur Verfügung stehenden Stromleitung übereinstimmen, an die das Möbel angeschlossen werden soll (siehe Seite 12 - Abb. 8 und Tab. III). Um einen einwandfreien Möbelbetrieb zu gewährleisten, ist das Kühlmöbel auf einem ebenen Fußboden aufzustellen (siehe Seite 11, Abb.5), wobei unbedingt zu vermeiden ist, dass es in der Nähe von Hitzequellen, Türen, Fenstern, Ventilatoren und Lüftungsöffnungen aufgestellt oder einer direkten Sonneneinstrahlung ausgesetzt wird (siehe Seite 11, Abb.6). Weiterhin ist sicherzustellen, dass den Kunden frontseitig genügend Platz für eine bequeme Bedienung zur Verfügung steht.

Die Verhältnisse am Aufstellungsort müssen den Angaben entsprechen, die auf Seite 11 in Abb.7 und Tabelle II angeführt sind.

5. ELEKTROANSCHLUSS

WICHTIGVOR DEM KÜHLMÖBEL IST UNBEDINGT EIN AUF DIE HÖCHSTLEISTUNGS-AUFNAHME AUSGELEGTER, ALLPOLIGER SICHERHEITSTRENN-SCHALTER ANZUBRINGEN (SIEHE ABB.17), DESSEN KONTAKTE SICH UM MINDESTENS 3 MM VONEINANDER ÖFFNEN.

DER TRENN-SCHALTER MUSS UNMITTELBAR IN DER NÄHE DES KÜHLMÖBELS ANGEBRACHT WERDEN (HÖCHSTENS 3M ABSTAND) UND MUSS IM NOTFALL VOM BETREIBER LEICHT BETÄTIGT WERDEN KÖNNEN.

JEDER, DER DAS KÜHLMÖBEL VERWENDET, MUSS DARÜBER IN KENNTNIS GESETZT WERDEN, WO SICH DER SCHALTER BEFINDET.

Das Kühlmöbel muss von qualifizierten Fachkräften gemäß den Angaben des Herstellers installiert werden und dabei den örtlich geltenden Vorschriften für elektrische Anlagen entsprechen.

Eine falsche Installation kann Schäden an Personen, Tieren und Dingen verursachen, für die der Hersteller auf keinen Fall zur Rechenschaft gezogen werden kann.

Das Möbel wird mit 4 m langen Anschlusskabeln - weiß für die Ernährung elektrisch und schwarz für die Beleuchtung - mit Steckern angeliefert, wobei beim Aufstellen des Möbels und beim Anschluss an die Netzsteckdose dieser Abstand nicht überschritten werden darf (siehe Abb.9 auf Seite 12).

Die Anschlusskabel müssen ganz glatt verlegt werden, fern von Flüssigkeiten oder Wasser, wobei nasse oder feuchte Stellen und Wärmequellen unbedingt zu vermeiden sind und auch ungeschützte Stellen, wo sie eventuellen Stößen ausgesetzt sein könnten. Die Kabel dürfen nicht beschädigt sein.

ES WIRD ABGERATEN, ADAPTERSTECKER ZU VERWENDEN.

Falls Sie einen Adapterstecker brauchen, verwenden Sie bitte nur geprüfte Stecker mit garantiertem Erdungskontakt.

Vergewissern Sie sich, dass die Versorgungsspannung mit den Angaben auf dem Geräteschild übereinstimmt, wobei zu beachten ist, dass die Netzspannung höchstens um $\pm 6\%$ von ihrem Nennwert abweichen darf.

WICHTIG: DAS KÜHLMÖBEL MUSS GEERDET WERDEN.

Der Hersteller lehnt bei Nichtbeachtung dieser Unfallverhütungsvorschrift jegliche Haftung ab.

Falls das Kühlmöbel in einer gewissen Entfernung von der Netzsteckdose installiert werden soll, müssen Sie sich vergewissern, dass der Elektroanschluss gemäß den geltenden Vorschriften ausgeführt wird.

WICHTIG: Wird das Möbel einzeln aufgestellt, ist um das ganze Kühlmöbel herum ein Freiraum von mindestens 3 cm freizulassen, damit die Luft frei zirkulieren kann (siehe Abb.10 auf Seite 13).

Das Kühlmöbel ist ausschließlich so konzipiert, dass es mit der Rückseite an einer Wand oder an der Rückwand eines anderen Möbels steht.

DER HERSTELLER KANN NICHT FÜR SCHÄDEN AN PERSONEN ODER GEGENSTÄNDEN VERANTWORTLICH GEMACHT WERDEN, DIE AUF EINE FALSCH E INSTALLATION ZURÜCKZUFÜHREN SIND.

6. TECHNISCHE EIGENSCHAFTEN

Die im Kühlmöbel eingebaute elektrische Anlage umfasst Schalt- und Schutzelemente, die sich im unteren Möbelbereich befinden. Pläne und dazugehörige Ersatzteillisten sind gemeinsam mit diesem Handbuch in einer Plastiktüte eingeschweißt und sind zusammen aufzubewahren. Die in der Tabelle III auf Seite 13 enthaltenen, technischen Daten sind ebenfalls auf dem Geräteschild an der Außenseite des Möbels angegeben (siehe Abb.8, Seite 12).

Der Geräuschpegel bei Möbelbetrieb liegt unter 70dB (A). Das Kühlmöbel verursacht keine schädlichen Vibrationen.

HIERMIT WIRD BESTÄTIGT, DASS DAS KÜHLMÖBEL DER GESETZESBESTIMMUNG 25/01/1992 NR. 108 IN DURCHFÜHRUNG DER EG-RICHTLINIE 89/109 BEZÜGLICH MATERIALIEN UND DINGEN, DIE MIT LEBENSMITTELN IN BERÜHRUNG KOMMEN, ENTSPRICHT.

HIERMIT WIRD BESTÄTIGT, DASS DAS KÜHLMÖBEL FÜR DIE AUFBEWAHRUNG VON TIEFKÜHLWAREN GEMÄSS DER GESETZESBESTIMMUNG 30/04/42 NR.283 UND DEREN ÄNDERUNGEN UND DEM D.M.29/01/81 G.U.VOM 26/03/81 NR.85 GEEIGNET IST.

7. BESCHICKEN DES KÜHLMÖBELS MIT WAREN

Das Kühlmöbel am Haupttrennschalter an der Wand einschalten. Das Kühlmöbel beginnt nun mit dem Kühlverfahren. Nach ungefähr 2 Stunden kann das Kühlmöbel mit Lebensmitteln beschickt werden, die schon die geforderte Lagertemperatur besitzen. **DAS KÜHLMÖBEL WIRD WERKSEITIG FÜR DEN VORGESEHENEN BETRIEB EINGESTELLT.**

Beim Beschicken des Möbels mit Lebensmitteln ist unbedingt darauf zu achten, dass:

- die im Möbel befindlichen Lebensmittel gleiche Packungsgröße und Qualität besitzen;
- die Stapelmarke nicht überschritten wird (siehe Abb.13, Seite 13).

8. GEBRAUCH DES MÖBELS

Das Kühlmöbel wurde ausschließlich für die Aufbewahrung von Eiskrem und Tiefkühlkost in der Ausführung BT (Klasse 3L1 und 4L1) und für die Aufbewahrung von vorverpackten Frischwaren in der Ausführung TN (Klasse 3M1) geplant und hergestellt. Das Möbel behält die Temperatur der Lebensmittel bei, kann sie aber nicht senken. **Deshalb darf das Möbel nur mit solchen Lebensmitteln beschickt werden, die schon die geforderte Lagertemperatur besitzen.** Deshalb dürfen keine Waren im Möbel eingelagert werden, die angetaut sind oder nicht die geforderten Temperaturen besitzen. Verwenden Sie gefütterte Handschuhe für das Umschichten von tiefgekühlten oder gefrorenen Lebensmitteln. Für einen einwandfreien Betrieb, empfiehlt es sich außerdem:

- das Möbel gemäß den Anweisungen im vorangegangenen Punkt zu beschicken;
- **Die oberen Schiebeglasscheiben niemals offen oder halb offen lassen (Abb.12, Seite 13). ES EMPFIEHLT SICH, regelmäßig zu überprüfen, dass alle Schiebescheiben geschlossen sind: dadurch werden ein unnötiger Energieverlust und die Eisbildung an den Wänden vermieden und gleichzeitig wird eine optimalere Aufbewahrung der ausgestellten Lebensmittel garantiert.**

Das SOUND CRYSTAL-Möbel ist mit einem sogenannten „Skin“-Verflüssiger ausgestattet, bei dem die Wärme durch die Außenwände des Möbels entweicht. **Aus diesem Grund ist es ganz normal, dass die Außenwände warm sind.** Dadurch wird auch die Bildung von Kondenswasser in Räumen mit hoher Luftfeuchtigkeit vermieden.

BESCHREIBUNG DER SCHALTELEMENTE

Die Bedienungstafel befindet sich rechts an der Vorderseite des Möbels. Der komplette Möbelbetrieb und alle Einstellungen erfolgen über die elektronische Steuereinheit. **Der Thermostat wird fabrikseitig auf einen optimalen Möbelbetrieb in der BT-Ausführung geeicht (Eiskrem und Tiefkühlkost).** Alle Informationen können durch Tastendruck abgerufen werden (siehe Abb. 16 auf Seite 14):

- 1) Taste UPPER: für das Ein- und Ausschalten des Alarms (falls vorhanden).
- 2) Taste MIDDLE: ermöglicht die Änderung des Set-Werts.
- 2) Taste LOWER: Ermöglicht das sofortige Einschalten der Abtauung, indem die Taste lange eingedrückt wird.

Es wird empfohlen, die Kühlmöbel in jeder Möbelreihe in unterschiedlichen Zeitabständen abzutauen, möglichst während der Geschäftsschlusszeiten. Durchschnittliche Dauer der Abtauung 40 Minuten (jeweils 1 alle 48 Std.).

UMSTELLUNG DES BETRIEBS VON BT AUF TN:

Halten Sie die mittlere Taste der Anzeige so lange eingedrückt, bis die Mitteilung A1 oder A2 erscheint, danach können Sie mit der oberen Taste die gewünschte Betriebsart anwählen:

A1 = BT
A2 = TN

Bestätigen Sie die angewählte Betriebsart mit der mittleren Taste.

ABTAUUNG AUF ABRUF:

Drücken Sie die untere Taste so lange ein, bis die Mitteilung „DEF“ erscheint; im selben Moment beginnt das Möbel mit der Abtauung.

ÄNDERUNG DES SET-POINTS:

Drücken Sie schnell 3 Mal nacheinander auf die mittlere Taste; sobald der im Möbel vorhandene Wert des Set-Points erscheint, können Sie ihn ändern (innerhalb eines vom Hersteller vorgegebenen Bereichs), indem Sie die obere und untere Taste bedienen. Wenn Sie den von Ihnen gewünschten Wert eingestellt haben, bestätigen Sie diesen mit der mittleren Taste.

EINSCAHLTEN DER BELEUCHTUNG

In den Ausführungen mit Beleuchtung ohne eigenen Schalter für die Beleuchtung, kann diese an der unteren Taste ein-/ausgeschaltet werden.

EXTRA WERBE-DISPLAY (GEGEN MEHRPREIS)

Der extra Werbe-Display verfügt über eine selbstständige elektrische Anlage für die Beleuchtung. An der unteren Seite des Displays befindet sich ein Schalter, an dem die Leuchtstofflampen eingeschaltet werden können.

9. NORMALE WARTUNG

WICHTIG Vergewissern Sie sich, dass die Arbeitsstelle während der Reinigung oder Wartung ausreichend beleuchtet ist. Falls nötig, verwenden Sie eine zusätzliche Lichtquelle. Meiden Sie heiße oder bewegliche Einbauteile (diese sind mit speziellen Symbolen gekennzeichnet). Benutzen Sie Arbeitshandschuhe.

REINIGUNG DES KÜHLMÖBELS

1) **Regelmäßig einmal wöchentlich das Möbel außen** nur mit einem trockenen, weichen Tuch abwischen. Auf keinen Fall Scheuermittel oder feuergefährliche Erzeugnisse wie Alkohol, Azeton oder Lösungsmittel für die Reinigung verwenden. **NIEMALS EINEN WASSERSTRAHL FÜR DIE REINIGUNG DES MÖBELS BENUTZEN.** Für die Reinigung der Glasflächen ausschließlich spezielle, für Glas geeignete Reinigungsmittel verwenden. Wir empfehlen, kein Wasser zu verwenden, da sich Kalk auf den Scheiben ablagern kann.

SCHIEBESCHEIBEN AUS GLAS: damit sich die Glasscheiben gut schieben lassen, **ist bei der wöchentlichen Reinigung der Schmutz bzw. Staub zu entfernen, der sich eventuell am Rahmen festgesetzt hat.** Für die gebogenen Schiebescheiben der Kopfmöbel wird ein spezieller „Stift zum Einölen“ mitgeliefert, der dann verwendet wird, wenn sich die Scheiben nicht mehr gut schieben lassen. Nach erfolgter Reinigung ist der Rahmen mit dem speziellen Stift dort einzuölen, wo die Schiebescheiben aufliegen.

Es empfiehlt sich außerdem, regelmäßig zu überprüfen, dass die umlaufende Dichtung der Glasscheiben ganz intakt ist.

2) **Halten Sie die Oberflächen im Möbelinneren ganz sauber.** Dazu ist das Möbel abzutauen. Dieser Arbeitsvorgang ist immer dann auszuführen, wenn sich **an den Innenwänden des Möbels eine Eisschicht gebildet hat, die dicker als 5 mm ist und den einwandfreien Betrieb des Möbels beeinträchtigen kann.** Das Möbel kann aber bei Bedarf auch vorher abgetaut werden, z.B. wenn dies aus ästhetischen Gründen notwendig sein sollte, um die ausgestellten Waren vorteilhafter zu präsentieren. Das Möbel wird wie folgt abgetaut:

a) Räumen Sie das Möbel ganz aus und **lagern Sie alle Waren so lange in einer Tiefkühltruhe oder in einem Tiefkühlraum zwischen, die die Temperatur der Waren beibehalten.**

b) Schalten Sie die Abtauung ein (siehe Abschnitt 8 "Beschreibung der Steuerung").

c) Warten Sie, bis das Möbel die Raumtemperatur erreicht hat und vergewissern Sie sich, dass die Innenwände des Bottichs ganz eisfrei sind. **Entfernen Sie das Eis niemals mit Metallspachteln oder scharfen Werkzeugen, um etwaige Beschädigungen der Innenwände zu vermeiden.**

d) Waschen Sie die Innenflächen des Bottichs sorgfältig mit lauwarmem Wasser und neutraler Seife ab, und wischen Sie sie danach mit einem weichen Tuch gut trocken.

e) Vergewissern Sie sich, dass die Wände ganz trocken sind (falls nötig noch trocknen lassen), die Schiebescheiben schließen und das Möbel wieder einschalten.

f) Das Möbel kann nach etwa 2 Stunden wieder mit Waren beschickt werden.

Falls das Kühlmöbel außer Betrieb genommen werden soll, zuerst Netzstecker aus der Steckdose ziehen. Dann sind die oben genannten Arbeitsschritte auszuführen, wobei jedoch die Schiebeglasscheiben nicht geschlossen werden dürfen, um die Bildung unangenehmer Gerüche zu vermeiden.

Wartungsarbeiten, die in den vorangegangenen Punkten nicht erwähnt sind, sind von dazu bevollmächtigten Kundendiensten oder von qualifiziertem Fachpersonal durchzuführen.

10. HINWEISE FÜR DAS VORGEHEN BEI BETRIEBSSTÖRUNGEN

1) Das Kühlmöbel schaltet sich nicht ein oder schaltet sich aus:

- Überprüfen Sie, ob die Stromversorgung unterbrochen ist;
- Überprüfen Sie, ob der Haupttrennschalter vor dem Möbel eingeschaltet ist.
- Überprüfen Sie, ob die Möbelstecker richtig in der Netzsteckdose eingesteckt sind.

Liegt die Störung nicht an einem der oben erwähnten Gründe, ist sofort der nächstgelegene Kundendienst zu verständigen. Das Kühlmöbel muss unbedingt ganz ausgeräumt werden und die Lebensmittel müssen sofort in geeigneten Tiefkühltruhen oder Tiefkühlräumen zwischengelagert werden, um zu garantieren, dass die Lebensmittel ihre Lagertemperatur beibehalten.

2) Das Kühlmöbel kühlt nicht genügend:

- Vergewissern Sie sich, dass die Schiebescheiben aus Glas nicht offen oder halb offen sind; in diesem Fall schaltet sich die rote Alarm-Kontrolllampe aus, sobald das Möbel erneut die Betriebstemperatur erreicht hat.
- Stellen Sie sicher, dass das Möbel korrekt beschickt wurde (die Stapelmarke darf nicht überschritten werden).
- Vergewissern Sie sich, dass die Eisschicht an den Innenwänden des Möbels nicht dicker als 5 mm ist. Sollte sie dicker sein, muss das Möbel wie im Abschnitt zuvor beschrieben abgetaut werden;
- Stellen Sie sicher, dass das Möbel nicht in der Nähe einer Hitzequelle steht oder einem Luftzug ausgesetzt ist.
- Vergewissern Sie sich, dass die Lebensmittel kälter als -18°C sind, wenn Sie diese in das Kühlmöbel einschichten.
- Überprüfen Sie mit einer Wasserwaage, dass das Kühlmöbel ganz waagrecht steht. Stellen Sie sicher, dass die Raumverhältnisse denen auf Seite 11 entsprechen.

Liegt die Störung nicht an einem der oben erwähnten Gründe oder bei anhaltender Störung trotz Ausführung obiger Kontrollmaßnahmen, ist sofort der nächstgelegene Kundendienst zu verständigen.

Sollte das Aussetzen der Kühlung wirklich an einer Betriebsstörung im Möbel liegen, ist es auch hier unentbehrlich, das Möbel ganz auszuräumen und die Lebensmittel sofort in geeigneten Tiefkühltruhen oder Tiefkühlräumen zwischen zu lagern, um zu garantieren, dass die Lebensmittel ihre Lagertemperatur beibehalten.

3) Das Kühlmöbel ist ungewöhnlich laut:

- Überprüfen Sie, ob alle Schrauben und Muttern gut festgezogen sind.
- Überprüfen Sie mit einer Wasserwaage, dass das Kühlmöbel ganz waagrecht steht.

Bei anhaltender Störung ist der nächstgelegene Kundendienst zu verständigen.

BEI GAS AUSSTRÖMUNG ODER FEUER darf man mit dem Kopf nicht in den Innenraum, wenn er vorher nicht gut gelüftet wurde. Das Möbel ausschalten, dazu die Stromzufuhr am Haupttrennschalter vor dem Möbel unterbrechen (Abb.17). **KEIN WASSER, SONDERN SPEZIELLE FEUERLÖSCHER MIT TROCKENMITTELN ZUM FEUERLÖSCHEN VERWENDEN.**

11. TECHNISCHER KUNDENDIENST

Falls der Eingriff eines Kundendienstes notwendig ist, wird empfohlen, sich an einen Dienst zu wenden, der die entsprechende Kompetenz besitzt, worunter auch das in der Liste auf der Rückseite des Handbuchs aufgelistete Kundendienstnetz fällt. **Falls Ersatzteile verwendet werden müssen, verlangen Sie originale Ersatzteile und vergewissern Sie sich, dass nur solche verwendet werden.** Es wird empfohlen, eventuelle kleinere Betriebsmängel sofort an das Kundendienstnetz zu melden. Der Verfasser lehnt jegliche Verantwortung ab, falls Eingriffe von nicht dazu befugtem oder inkompetentem Personal durchgeführt werden oder keine originale Ersatzteile verwendet werden. Die in dieser Druckschrift enthaltenen Angaben sind als Empfehlungen zu verstehen. Der Verfasser kann jederzeit Änderungen in der Druckschrift vornehmen, die technische oder kommerzielle Gründe haben. Der Kunde wird gebeten, sich für weitere Informationen an das Kundendienstnetz zu wenden.

1. DESCRIPCIÓN DEL MUEBLE

EL mueble SOUND CRYSTAL proyectado para la conservación de productos helados y congelados, viene en tres longitudes: 2100, 2500 y 1850 mm. Las características generales y las dimensiones se ilustran con claridad en los dibujos 1 y 2 de las págs. 9 y 10. Los pesos del mueble, vacío y con embalaje, aparecen en la tabla I de pág. 11. Para una mayor funcionalidad del mueble, es posible adquirir una amplia gama de accesorios opcionales. Para esto y para el eventual montaje consultar al servicio de asistencia autorizado.

2. TRANSPORTE DEL MUEBLE

El mueble viene en un específico embalaje con paleta de carga para su desplazamiento con carros elevadores de horquilla. Si se lo debe transportar, usar exclusivamente su paleta de carga o una equivalente; utilizar un carro elevador manual o eléctrico adecuado para el traslado de tales muebles y con suficiente capacidad de carga (ver pág. 11 - fig. 3-4 y tab. I). Las operaciones de desplazamiento están reservadas para el servicio de asistencia técnica autorizado.

3. ENTREGA Y ALMACENAMIENTO

Al recibir el mueble del transportista, controlar las condiciones del embalaje. Si el mismo presenta daños evidentes en su exterior, es posible que también el mueble haya sufrido algún daño. De ser así se aconseja desembalar la máquina a la presencia del transportista y firmar con reserva la boleta de entrega. Los posibles daños debidos al transporte o a un depósito inapropiado no se le pueden atribuir a la casa constructora de la máquina. Las operaciones de desembalaje se le reservan al servicio de asistencia técnica autorizado. La temperatura del depósito debe estar comprendida entre -25°C y $+55^{\circ}\text{C}$, con humedad del aire entre 30% y 95%. Almacenar en un sitio reparado del sol y de la intemperie.

4. INSTALACIÓN Y CONDICIONES AMBIENTALES

El mueble no puede ser colocado en ambientes en que haya sustancias gaseosas explosivas. No se lo puede usar al aire libre ni se lo debe exponer a la lluvia.

Antes de efectuar la conexión, comprobar que los datos de la placa correspondan con las características de la red eléctrica a la que se conectará el mueble (ver pág. 11 - fig. 7 y tab. III). Para que el mueble funcione correctamente, se recomienda verificar que esté colocado sobre un piso bien nivelado (ver pág. 11 - fig. 5), que no esté cerca de fuentes de calor y/o de radiaciones solares directas, de puertas, ventanas, ventiladores o bocas de aireación (ver pág. 11 - fig. 6) y que disponga del espacio frontal necesario para permitir su uso por parte de la clientela.

El ambiente en que se coloca el mueble debe satisfacer los requisitos indicados en la pág. 11 - fig. 7 y tab. II.

5. CONEXIÓN ELÉCTRICA

IMPORTANTE: ANTES DEL MUEBLE HAY QUE INSTALAR UN INTERRUPTOR DISYUNTOR OMNIPOLAR CON UNA DISTANCIA MÍNIMA ENTRE LOS CONTACTOS DE 3 MM Y CAPACIDAD CORTACIRCUITOS ADECUADA (VER FIG. 17, PAG.14). La posición del interruptor disyuntor debe permitir su accionamiento por parte del operador en cualquier situación de emergencia (distancia máxima 3 m). Comunicar a los encargados la posición del interruptor disyuntor.

La instalación debe ser realizada de acuerdo con las instrucciones del fabricante, por personal profesionalmente cualificado y de conformidad con las normas para las instalaciones eléctricas vigentes en el país en cuestión. Una mala instalación puede ocasionar daños a personas, animales o cosas, por los cuales el fabricante no se respon-

sabiliza. El mueble se suministra con cables - blanco por la alimentación eléctrica y negra por la iluminación -y los enchufes correspondientes, de la longitud de 4 m. NO SUPERAR dicho largo en la conexión a la toma de corriente de pared (ver fig. 9 de pág. 12)

Los cables de alimentación deben estar bien tendidos, en una posición no expuesta a golpes, alejada de líquidos y fuentes de calor y debe no deben estar dañados. QUEDA PROHIBIDO EL USO DE ENCHUFES DE ADAPTACIÓN Si esto fuera indispensable, utilizar únicamente modelos aprobados que garanticen la puesta a tierra.

Asegurarse de que el voltaje de alimentación corresponda con los datos de la placa de características del aparato. Considerar además que las máximas variaciones de voltaje permitidas son del +/-6%.

IMPORTANTE: LA CONEXIÓN A TIERRA DEL MUEBLE ES OBLIGATORIA. El constructor declina cualquier responsabilidad en caso de que se ignoren tales normas de seguridad para los ambientes de trabajo. Si el mueble debe ser instalado en una posición alejada de la fuente de energía eléctrica, prever la conexión correspondiente de acuerdo con las normas vigentes.

IMPORTANTE: si el mueble se instala solo, el mismo deberá contar, a su alrededor, con un espacio mínimo de por lo menos 3 cm para el paso del aire (ver fig. 10 a la pág. 13). El mueble está proyectado exclusivamente para un uso de pared o espalda contra espalda.

EL FABRICANTE DECLINA CUALQUIER RESPONSABILIDAD POR LOS DAÑOS A PERSONAS O COSAS QUE UNA MALA INSTALACIÓN PUDIERA PROVOCAR.

6. CARACTERÍSTICAS TÉCNICAS

La instalación eléctrica incorporada en la máquina está compuesta por aparatos de control y seguridad oportunamente alojados en la parte inferior del mueble. Los esquemas y las listas de consignas de regulación correspondientes se entregan en un sobre de plástico cerrado, junto con el presente manual de instrucciones y al igual que este último deben ser conservados. Los datos técnicos del mueble, que también aparecen en la placa de características ubicada en el interior del mueble (ver fig. 8 de pág. 12) se indican en la tabla III de pág. 12.

El nivel sonoro generado por el funcionamiento del mueble es inferior a 70 dB(A). El mueble no origina vibraciones perjudiciales.

POR LA PRESENTE SE DECLARA QUE EL APARATO CUMPLE CON EL D.L. (DECRETO LEGISLATIVO) DEL 25/01/1992 N° 108, EN APLICACIÓN DE LA DIRECTIVA CEE 89/109 QUE CONCIERNE A LOS MATERIALES Y OBJETOS DESTINADOS A ESTAR EN CONTACTO CON PRODUCTOS ALIMENTICIOS.

Se declara que el mueble es apropiado para la conservación de productos congelados en apego a las disposiciones de la ley 30/04/42 N° 283 y modificaciones subsiguientes del D.M. 29/01/81 G.U. del 26/03/81 N° 85.

7. CARGA DE PRODUCTOS

Alimentar el mueble por medio del interruptor general de pared. El mueble comienza pues su ciclo de enfriamiento. Aproximadamente dos horas después de la puesta en marcha será posible cargar el mueble con alimentos que ya estén a su temperatura de conservación. EL MUEBLE VIENE YA REGULADO DE FÁBRICA PARA OFRECER LAS PRESTACIONES PREVISTAS.

Al cargar los alimentos se aconseja lo siguiente:

- introducir alimentos homogéneos en cuanto a dimensiones y calidad;
- **no superar la línea de carga que aparece en la fig. 13 de pág. 13.**

8. USO DEL MUEBLE

El mueble se ha proyectado y realizado exclusivamente para la exposición de alimentos helados y congelados en la versión BT (clases 3L1 y 4L1) y de alimentos frescos envasados en la versión TN (clase 3M1).

El mismo sirve para conservar la temperatura del producto y no para bajarla. Es por eso que los alimentos deben ser INTRODUCIDOS YA ENFRIADOS A SUS RESPECTIVAS TEMPERATURAS DE CONSERVACIÓN.

Por consiguiente, no hay que colocar en él productos que hayan sufrido un recalentamiento. Para desplazar alimentos helados utilizar guantes con acolchado.

Para un mejor funcionamiento del mueble se recomienda:

- Cargar el mueble como se indica en la sección anterior;
- **Nunca dejar las cubiertas corredizas abiertas o entreabiertas (fig. 12 de pág. 13). Se aconseja verificar a menudo que todos los vidrios corredizos estén cerrados: se evitarán así inútiles consumos de energía así como la formación innecesaria de escarcha sobre las paredes, y al mismo tiempo se obtendrá una mejor conservación de los productos expuestos.**

El mueble SOUND CRYSTAL utiliza la tecnología "skin condenser", que permite la dispersión del calor a través de las paredes externas del mueble. **Es por lo tanto normal que las paredes externas estén calientes;** eso permite evitar la formación de condensación cuando exista una elevada humedad ambiental.

DESCRIPCIÓN DE LOS MANDOS

En la parte anterior derecha del mueble se encuentra el cuadro de mandos. Todas las funciones de mando y regulación del aparato son desempeñadas por la unidad electrónica de control. **El termostato sale ya calibrado de fábrica para un perfecto funcionamiento en la versión BT (helados y congelados).** Todas las informaciones son accesibles por medio de pocas teclas (ver fig. 16 en la pág. 14):

- 1) Tecla UPPER (superior): permite activar y desactivar la alarma, de haberla.
- 2) tecla MIDDLE (central): permite modificar el valor de SET.
- 3) Tecla LOWER (inferior): permite iniciar el desescarche del mueble manteniendo la tecla presionada algunos segundos.

Se aconseja desescarchar los muebles de cada línea en distintos momentos, posiblemente cuando la tienda esté cerrada. La duración promedio del desescarche es de 40 minutos (1 cada 48 horas).

PARA CAMBIAR EL FUNCIONAMIENTO DE BT A TN

Oprimir algunos segundos la tecla central del visor hasta que aparezca la inscripción A1 o A2, por medio de la tecla superior seleccionar el funcionamiento deseado:

A1 = BT

A2 = TN

Y confirmar por medio de la tecla central.

DESESCARCHE POR LLAMADA

Mantener presionada la tecla inferior hasta que aparezca la inscripción "DEF"; el mueble comenzará pues a desescarchar.

MODIFICACIÓN DEL PUNTO DE CONSIGNA

Oprimir rápidamente 3 veces la tecla central. Cuando aparezca el valor del set point del mueble será posible

modificarlo (dentro de un intervalo establecido por el constructor), por medio de las teclas superior e inferior. Confirmar el valor seleccionado por medio de la tecla central.

ENCENDIDO DE LAS LUCES

Para las versiones con iluminación y sin tecla de control de luces, es posible encenderlas/apagarlas oprimiendo la tecla inferior.

EXPOSITOR PROMOCIONAL OPCIONAL

El expositor promocional opcional posee una instalación eléctrica independiente para la iluminación. El encendido de las lámparas fluorescentes es controlado por un interruptor ubicado en la parte inferior del expositor mismo.

9. MANTENIMIENTO ORDINARIO

IMPORTANTE: asegurarse de que existan buenas condiciones de visibilidad en la zona en que se trabaja, utilizando eventualmente una fuente de luz adicional. Cuidado con las partes calientes o en movimiento, las cuales vienen marcadas con el símbolo correspondiente. Se aconseja usar guantes de trabajo adecuados.

LIMPIEZA DEL MUEBLE

1) **Limpiar una vez por semana todas las partes externas del mueble** usando únicamente un trapo suave y seco. No usar nunca productos inflamables o abrasivos como alcohol, acetona o solventes; **NO USAR JAMÁS CHORROS DE AGUA PARA LA LIMPIEZA DEL MUEBLE.** Para las superficies de vidrio usar únicamente productos específicos para limpiar vidrios. No se aconseja usar agua pues eso podría provocar la acumulación de depósitos calcáreos sobre las superficies de vidrio.

VIDRIOS CORREDIZOS para mantener eficiente el deslizamiento de los vidrios corredizos es necesario **eliminar, durante la limpieza semanal, la suciedad y el polvo que se pueden haber acumulado en el marco.** Para los vidrios corredizos curvos del mueble de cabeza, se suministra con el equipo un lubricador para utilizar cuando las tapas no se deslicen con facilidad. Después de la limpieza lubricar la parte del marco donde corren las tapas.

Se aconseja además comprobar con regularidad que las juntas perimetrales de los vidrios estén en buen estado.

2) **Mantener perfectamente limpias las superficies internas.** Esta operación, que contempla **el desescarche de las paredes internas, se debe realizar sin falta cuando el espesor de la escarcha sobre las paredes supere los 5 mm y pueda tener un efecto negativo sobre las prestaciones del mueble.** Sin embargo, por motivos estéticos que puedan reflejarse sobre la valorización del producto expuesto, el desescarche se puede realizar también antes de que la escarcha alcance dicho espesor. Proceder de la forma indicada a continuación:

a) Vaciar el mostrador, **almacenando todos los productos en cámaras frigoríficas o refrigeradores apropiados para mantener su temperatura de conservación.**

b) Iniciar el desescarche como se indica en el párrafo 8 "Descripción de los mandos".

c) Esperar hasta que el interior del mueble haya alcanzado la temperatura ambiente verificando que no hayan quedado rastros de hielo en las paredes. **No intentar acelerar la operación retirando el hielo con objetos metálicos o cortantes para evitar que se dañen las paredes mismas.**

d) Limpiar esmeradamente el interior del mueble con agua tibia y jabón neutro, luego secar cuidadosamente con un paño suave.

e) Después de haber controlado atentamente que las paredes internas estén bien secas (si no lo estuvieran, dejar secar más), cerrar los vidrios corredizos y volver a encender el aparato.

f) Después de un par de horas volver a cargar los productos.

Si se desea poner el mueble fuera de servicio, desconectarlo de la toma de corriente y dejar las cubiertas corredizas abiertas para evitar la generación de olores desagradables.

Cualquier operación de mantenimiento no prevista en los puntos anteriores debe ser efectuada por los centros de asistencia autorizados por nuestros revendedores o por personal capacitado.

10. SITUACIONES DE EMERGENCIA

1) El mueble no arranca o se para:

- Comprobar que no haya un apagón general;
- Controlar que el interruptor general de pared esté encendido;
- Controlar que los enchufes del mueble estén correctamente conectados con la toma de corriente.

Si la interrupción eléctrica no se debiera a los motivos anteriores, llamar inmediatamente al centro de asistencia más cercano y vaciar el mostrador completamente, almacenando inmediatamente los productos en cámaras frigoríficas o en refrigeradores que garanticen su temperatura de conservación.

2) El mueble no enfría lo suficiente:

- Comprobar que los vidrios corredizos no estén abiertos o entreabiertos. Después de haberlos cerrado bien, la luz de alarma roja se apagará cuando se alcance la consigna de temperatura.
- Controlar que el mueble esté cargado correctamente (que los productos no superen la línea de carga)
- Verificar que el espesor de hielo dentro del mueble no supere los 5 mm. En este caso es necesario proceder al desescarche del mueble como se indica en el párrafo anterior;
- Controlar que el mueble no esté cerca de fuentes de calor o corrientes de aire;
- Comprobar que al entrar en el mueble los productos hayan estado a una temperatura inferior a -18 °C.
- Controlar que el mueble esté bien nivelado por medio de un nivel de burbuja. Verificar que las condiciones ambientales correspondan a lo indicado en la pág. 11.

Si el mal enfriamiento no dependiera de los motivos expresados, o si persistiera aún después de los controles aconsejados arriba, llamar inmediatamente al centro de asistencia más cercano.

Si en cambio el defecto depende de una falla del mueble, es indispensable vaciar el mostrador completamente, almacenando inmediatamente los productos en cámaras frigoríficas de baja temperatura o en congeladores que garanticen la temperatura de conservación necesaria.

3) El mueble hace mucho ruido:

- Controlar que los tornillos y los pernos estén bien cerrados.
- Controlar que el mueble esté bien nivelado por medio de un nivel de burbuja;

Si el inconveniente persiste, llamar al centro de asistencia más cercano.

EN CASO DE ESCAPE DE GAS O INCENDIO, no respirar dentro del ambiente antes de haberlo ventilado; desconectar el mueble por medio del interruptor general ubicado corriente arriba del equipo (fig. 17, pág. 14). NO USAR AGUA PARA APAGAR LAS LLAMAS, SINO SÓLO EXTINGUIDORES EN SECO.

11. ASISTENCIA TÉCNICA

Si necesita Ud. asistencia técnica, le aconsejamos dirigirse a los centros que posean competencia específica, como los enumerados en la red oficial de asistencia cuyos datos aparecen en la contratapa del presente manual. **De ser necesario usar piezas de repuesto, solicite piezas originales y compruebe que se utilicen piezas originales.** Se aconseja notificar a la red de asistencia todo eventual desperfecto, por pequeño que sea. La firma no se responsabiliza por los trabajos realizados por personal no autorizado o que no posea la competencia específica y tampoco

se responsabiliza por el uso de repuestos no originales. Los datos contenidos en esta publicación se suministran como referencia. La firma se reserva el derecho de modificar esta publicación en cualquier momento por motivos de tipo técnico o comercial. Para más información el cliente se deberá dirigir a la red de asistencia.

1. DESCRIÇÃO DO MÓVEL

O móvel SOUND CRYSTAL, projectado para a conservação de produtos gelados e congelados, é previsto em três diversos comprimentos: 2100, 2500 e 1850 mm. As características gerais e as dimensões são claramente ilustradas pelos desenhos 1 e 2 nas págs. 9 e 10. Os pesos do móvel, vazio e embalado, estão indicados na tabela I na pág. 11. É disponível uma vasta gama de acessórios opcionais para tornar o móvel ainda mais funcional. Contactar o serviço de assistência único autorizado também para eventual montagem.

2. TRANSPORTE DO MÓVEL

O móvel foi colocado numa embalagem dotada de estrado para a movimentação com empilhadeira. Sempre que for necessário transportar o equipamento, utilizar exclusivamente o estrado próprio ou um equivalente; utilizar um carro elevador manual ou eléctrico apto ao transporte deste tipo de móvel e com capacidade de levantamento suficiente (ver pág. 11 fig. 3 e 4 e tab. I) As operações de movimentação devem ser efectuadas pelo serviço de assistência técnica autorizado.

3. RECEBIMENTO E ARMAZENAMENTO

Antes de receber o móvel da empresa transportadora, verificar as condições da embalagem. Se esta apresentar danos evidentes na parte externa, é possível que, por consequência, o móvel também tenha sofrido danos. Neste caso, desembalar a máquina na presença do próprio transportador e assinar, com reservas, o relativo documento de entrega. Possíveis danos devidos ao transporte ou à armazenagem incorrecta não devem ser atribuídos ao fabricante do móvel. As operações de desembalagem devem ser feitas pelo serviço de assistência técnica autorizado. A temperatura de armazenagem deve estar entre -25°C e $+55^{\circ}\text{C}$, a humidade do ar deve estar entre 30% e 95%. O móvel deverá estar protegido do sol e intempéries.

4. INSTALAÇÃO E CONDIÇÕES AMBIENTAIS

O equipamento não pode ser colocado em ambientes nos quais existe presença de substâncias gasosas ou explosivas. O equipamento não pode ser usado ao ar livre e não pode nunca ficar exposto à chuva.

Antes de efectuar as ligações do móvel, certificar-se de que as indicações da placa de dados correspondam às características da rede eléctrica na qual deve ser ligado (ver pág. 12 - fig. 8 e tab. III). Para um correcto do móvel, verificar que seja colocado num piso nivelado (ver pág. 11 - fig. 5), que não esteja próximo a fontes de calor e/ou radiação solar directa, nem de portas, janelas, ventiladores e bocais de ventilação (ver pág. 11 - fig. 6) e, ainda, que o espaço frontal seja suficiente para que os clientes possam utiliza-lo.

O ambiente no qual será colocado o móvel deverá respeitar as indicações da pág. 11 – fig. 7 e tab. II.

5. LIGAÇÃO ELÉCTRICA

IMPORTANTE: A montante do móvel deve ser instalado um interruptor seccionador omipolar com distância mínima dos contactos de 3 mm e com poder de interrupção adequado (ver fig. 17, pág. 14). A posição do interruptor seccionador deve ser tal a poder ser facilmente accionado pelo operador em uma situação de EMERGÊNCIA (distância máxima de 3 m). Todas as pessoas que utilizam o móvel devem ser instruídas quanto à posição deste interruptor.

A instalação deve ser efectuada de acordo com as instruções do fabricante, pelo pessoal profissionalmente qualificado e em conformidade com as normas relativas aos sistemas eléctricos vigentes em cada país. Uma insta-

ligação incorrecta pode causar danos a pessoas, animais ou coisas, diante das quais o fabricante não pode ser considerado responsável. **O móvel é fornecido com cabos - branco para a provisão de poder e desmaia para a iluminação - e respectivas fichas, com comprimento de 4 m, portanto não deve ser superado este comprimento para a ligação até a tomada de força da parede (ver fig .9 a pág. 12)**

Os cabos de alimentação devem estar bem estendidos, em uma posição não exposta a eventuais choques, não devem estar próximos de líquidos ou água e de fontes de calor, não devem ser danificados. É DESACONSELHADO O USO DE FICHAS ADAPTADORAS. Se for indispensável, usar somente modelos aprovados que garantam a ligação à terra.

Certificar-se de que a tensão de alimentação corresponda às indicações da placa de dados do móvel; além disso, levar em conta que as variações máximas da tensão de alimentação permitidas são de +/-6%.

IMPORTANTE: É OBRIGATÓRIO EFECTUAR A LIGAÇÃO DO MÓVEL À TERRA. O fabricante recusa qualquer responsabilidade quando esta norma contra os acidentes no trabalho não for respeitada. No caso em que o móvel tenha de ser instalado longe da fonte de energia eléctrica, providenciar uma ligação em conformidade com as Normas vigentes.

IMPORTANTE: nas disposições individuais, o móvel deverá ter à disposição um espaço mínimo todo em volta do perímetro de ao menos 3 cm para a passagem do ar (ver fig. 10 na pág. 13). O móvel é concebido exclusivamente para ser utilizado encostado na parede ou encostado na parte de trás de outro móvel.

O FABRICANTE RECUSA QUALQUER RESPONSABILIDADE DE POSSÍVEIS DANOS A PESSOAS OU COISAS QUE TENHAM SIDO CAUSADOS POR UMA INSTALAÇÃO INCORRECTA.

6. CARACTERÍSTICAS TÉCNICAS

O sistema eléctrico a bordo da máquina é composto de equipamentos de protecção e controlo devidamente introduzidos na parte inferior do móvel. Os esquemas eléctricos e as listas relativas acompanham o presente manual de instruções em um apropriado envelope fechado de plástico e devem ser conservados junto do mesmo. Os dados técnicos do móvel, indicados também na placa dos dados colocada na parte externa do móvel (ver fig. 8 na pág. 12), são indicados na tabela III na pág. 12.

O nível sonoro gerado pelo funcionamento do móvel é inferior a 70 dB(A). O móvel não provoca vibrações danosas.

DECLARA-SE QUE O EQUIPAMENTO ESTÁ EM CONFORMIDADE AO D.L. DE 25/01/1992 N° 108, ACTUAÇÃO DA DIRECTIVA CEE 89/109, RELATIVA AOS MATERIAIS E OBJECTOS DESTINADOS A TER CONTACTO COM PRODUTOS ALIMENTARES.

DECLARA-SE QUE O MÓVEL É IDÓNEO PARA CONSERVAR OS PRODUTOS CONGELADOS EM CONFORMIDADE ÀS DISPOSIÇÕES DA LEI 30/04/42 N° 283 E SUCESSIVAS MUDANÇAS E NO D.M. 29/01/81 G.U. DE 26/03/81 N° 85.

7. CARREGAMENTO DO PRODUTO

Fornecer tensão ao equipamento utilizando o interruptor seccionador geral de parede. Após ter accionado o móvel, tem início o ciclo de resfriamento. Depois de aproximadamente 2 horas, a partir do início do funcionamento, é possível carregar o móvel com os produtos a serem expostos já resfriados nas suas temperaturas de conservação. **O MÓVEL JÁ FOI AJUSTADO NA FÁBRICA PARA QUE TENHA O DESEMPENHO PREVISTO.**

Ao colocar os produtos alimentares no móvel, certificar-se de que:

- o carregamento seja homogéneo, tanto em dimensões como na qualidade dos produtos;
- não supere a linha de carga indicada na fig. 13 da pág. 13.

8. USO DO MÓVEL

O móvel foi projectado e realizado exclusivamente para a exposição de produtos alimentares gelados e congelados na versão BT (classe 3L1 e 4L1) e de alimentos frescos pré-confeccionados na versão TN (classe 3M1). **O móvel é capaz de conservar a temperatura do produto e não diminui-la; portanto, os produtos devem ser introduzidos no seu interior SOMENTE SE JÁ ESTIVEREM RESFRIADOS NAS SUAS RESPECTIVAS TEMPERATURAS DE CONSERVAÇÃO.** Por isso, produtos que tenham sofrido aquecimento NÃO devem ser introduzidos no balcão. Para a movimentação de produtos gelados e congelados, utilizar luvas acolchoadas.

Para um melhor funcionamento do balcão, recomendamos:

- carregar o produto como indicado no item anterior;
- **Nunca deixar abertas ou entreabertas as corrediças superiores de vidro (fig. 12 na pág. 13). ACONSELHA-SE verificar frequentemente que todas as corrediças estejam fechadas: evitar inúteis consumos de energia e formações de gelo nas paredes, obtendo simultaneamente uma melhor conservação dos produtos expostos.**

O móvel SOUND CRYSTAL utiliza a tecnologia "skin condenser" que consente a dissipação do calor através das paredes externas do móvel. **Portanto, é normal que as paredes externas estejam quentes;** isto também consente evitar a formação de condensação na presença de elevada humidade ambiental.

DESCRIÇÃO DOS COMANDOS

Na parte dianteira direita do móvel está alojado o quadro de comandos. O completo comando e regulação do equipamento ocorre através da unidade electrónica de controlo. **O termóstato já foi regulado na fábrica para um funcionamento ideal na versão BT (gelados e congelados).** Todas as informações são acessíveis pressionado poucas teclas (ver fig. 16 na pág. 14):

- 1) Tecla UPPER: consente activar e desactivar o alarme, se presente.
- 2) tecla MIDDLE: consente variar o valor de SET.
- 3) tecla MIDDLE: consente iniciar o defrost do móvel, mantendo a tecla pressionada a longo.

Aconselha-se descongelar os móveis de cada linha em intervalos diversos, possivelmente durante o período de fechamento do ponto de venda. Duração média do descongelamento de 40 minutos (1 a cada 48 horas).

PARA MUDAR O FUNCIONAMENTO DE BT A TN

Manter pressionada a longo a tecla central do display até que apareça a escrita A1 ou A2, através da tecla superior seleccionar o funcionamento desejado:

A1 = BT

A2 = TN

E confirmar através da tecla central.

DESCONGELAMENTO SOB CHAMADA

Manter pressionada a longo a tecla abaixo, até que apareça a escrita "DEF", neste ponto a bancada entrará no modo de descongelamento.

MUDANÇA DO SET POINT:

Pressionar 3 vezes rapidamente a tecla central, quando aparecer o valor de set point da bancada será possível mudar este valor (dentro de um range pré-estabelecido pelo fabricante), actuando nas teclas superior e inferior. Ao atingir o valor desejado, confirmar através da tecla central.

ACENDIMENTO DAS LUZES

Para as versões com iluminação sem a tecla das luzes, é possível acender/desligar as luzes pressionando a tecla inferior.

DISPLAY PROMOCIONAL OPCIONAL

O display promocional opcional possui um sistema eléctrico independente para a iluminação. O acendimento das lâmpadas fluorescentes é comandado por um interruptor situado na parte inferior do próprio display.

9. MANUTENÇÃO ORDINÁRIA

IMPORTANTE: certificar-se de que há boa visibilidade na zona de operação, podendo ser utilizada uma fonte de iluminação complementar. Além disso, muito cuidado com as partes quentes ou em movimento da máquina marcadas com o respectivo símbolo. Aconselha-se o uso de luvas de trabalho.

LIMPEZA DO MÓVEL

1) **Limpar semanalmente todas as partes externas do móvel**, utilizando exclusivamente um pano macio seco. Não utilizar absolutamente produtos inflamáveis ou abrasivos, como álcool, acetonas ou solventes. **NUNCA UTILIZAR JACTOS DE ÁGUA PARA A LIMPEZA DO MÓVEL.** Para as superfícies de vidro, utilizar somente produtos para a limpeza de vidros. Não é aconselhável usar água, pois o calcário poderia depositar-se na superfície do vidro. **CORREDIÇAS DE VIDRO:** a fim de conservar a propriedade de corrimento das corrediças, **é necessário eliminar durante a limpeza semanal a sujeira e a poeira acumuladas no chassi.** Para as corrediças curvas do móvel da extremidade, é fornecido um apropriado “pincel lubrificante” a utilizar caso as tampas não corram mais com facilidade. Após a limpeza, lubrificar com o apropriado pincel a parte de moldura na qual correm as tampas. Além disso, aconselha-se verificar periodicamente a integridade da junta de vedação dos contornos dos vidros.

2) **Manter perfeitamente limpas as superfícies internas.** Esta operação, que prevê o descongelamento das paredes internas, **deve ser feita sempre que a espessura de gelo nas paredes superar os 5 mm e pode influir negativamente nos desempenhos do móvel.** Todavia, por motivos estéticos que podem influir na valorização do produto exposto, o descongelamento também pode ser feito antes que o gelo atinja esta espessura. Actue no modo indicado a seguir:

- a) Esvaziar o balcão, **estocando todos os produtos em câmaras frigoríficas aptas a manter a temperatura de conservação.**
- b) Iniciar o descongelamento como indicado no parágrafo 8 “Descrição dos comandos”.
- c) Espere que o interior do balcão tenha atingido a temperatura ambiente, verificando que não ficaram traços de gelo nas paredes. **Não tente acelerar a operação retirando o gelo com objectos metálicos ou de corte, a fim de evitar danificar as próprias paredes.**
- d) Limpe com cuidado o interior do balcão com água morna e sabão neutro, em seguida seque com cuidado com um pano macio.
- e) Após ter controlado atentamente que as paredes internas estejam completamente secas (se serve, deixar secar ainda), fechar as corrediças e voltar a ligar o equipamento.
- f) Após aproximadamente duas horas, carregar novamente o produto.

Caso desejar colocar o móvel fora de serviço, desligá-lo da tomada de corrente e actuar como descrito acima,

tendo o cuidado de deixar as corrediças superiores abertas para evitar a formação de odores desagradáveis.

Qualquer operação de manutenção não citada nos pontos anteriores, deverá ser efectuada pelos centros de assistência autorizados pelos nossos revendedores ou por pessoal qualificado.

10. SITUAÇÕES DE EMERGÊNCIA

1) O móvel não parte ou pára:

- Verificar que não haja situação de black-out eléctrico;
- Controlar se o interruptor geral de parede está ligado;
- Controlar se as fichas do móvel estejam correctamente ligadas à tomada de corrente.

Se a interrupção eléctrica não depender destas causas, contactar imediatamente o centro de assistência mais próximo e efectuar o esvaziamento completo e o armazenamento imediato do produto em câmaras frigoríficas ou refrigeradores aptos a manter a temperatura de conservação.

2) O móvel não se resfria o bastante:

- Verifique que as corrediças de vidro não estejam abertas ou entreabertas. Neste caso, assim que o móvel atingir novamente a temperatura de regime, o indicador luminoso de alarme vermelho será desligado.
- Controlar que o carregamento do móvel seja correcto (ou seja, que não supere a linha de carga)
- Verificar que a espessura do gelo no interior do móvel não seja superior a 5 mm. Neste caso, é necessário proceder ao descongelamento do móvel como indicado no parágrafo anterior;
- Controlar que o móvel não esteja próximo a fontes de calor ou de correntes de ar;
- Certificar-se de que o produto tenha sido colocado no móvel a uma temperatura inferior a -18 °C.
- Controlar, utilizando um nível de bolha, que o móvel esteja bem nivelado. • Verificar se as condições ambientais sejam próprias, conforme as indicações da pág. 11.

Se a refrigeração não ocorrida não depender destes motivos, ou se persistir mesmo após as verificações aconselhadas acima, chamar imediatamente o mais próximo centro de assistência.

Além disso, se efectivamente a parada depender de uma avaria do balcão, é indispensável proceder ao esvaziamento completo e à estocagem imediata do produto em câmaras frigoríficas sob baixa temperatura ou congeladores aptos a conservar a sua temperatura de conservação.

3) O móvel produz muito ruído:

- Controlar que os parafusos e porcas estejam perfeitamente presos.
- Controlar, utilizando um nível de bolha, que o móvel esteja bem nivelado.

Se o distúrbio persistir, contactar o centro de assistência mais próximo.

EM CASO DE FUGA DE GÁS OU DE INCÊNDIO, não colocar a cabeça no vão, caso este não tiver sido devidamente arejado, desligue o móvel actuando no interruptor geral a montante do equipamento (fig.17, pág. 14). NÃO USAR ÁGUA PARA APAGAR AS CHAMAS, MAS SOMENTE EXTINTORES A SECO.

11. ASSISTÊNCIA TÉCNICA

Caso for necessária uma intervenção de assistência, aconselha-se dirigir-se aos centros dotados com as específicas competências, entre os quais aqueles indicados na rede oficial de assistência cujos endereços estão indicados na parte de trás deste manual. **Caso exista a necessidade de usar peças sobresselentes, solicitar e certificar-se de que sejam utilizadas peças originais.** Aconselha-se avisar imediatamente a rede de assistência de eventuais

pequenas anomalias de funcionamento. O redactor declina qualquer responsabilidade por intervenções efectuadas por pessoal não autorizado ou que não possua as específicas competências ou pela utilização de peças sobresselentes não originais. Os dados contidos nesta publicação são fornecidos para identificação. O redactor poderá efectuar em qualquer momento mudanças nesta publicação devido a razões de natureza técnica ou comercial. Para ulteriores informações, o cliente deverá contactar a rede de assistência.

COSTAN S.P.A. - STABILIMENTO (FACTORY)

Via Degli Alpini, 14 - C.P. 25 - 32020 Limana (BL)
Tel. +39 (0)437 9681 (r.a.) - Fax +39 (0)437 967434
e-mail: info@costan.com - www.costan.com

ITALIA

BARI: Via Junipero Serra, 13 - 70125 Bari
Tel. +39 (0)80 5484876 - Fax +39 (0)80 5482310

BOLOGNA: Via Dell'Artigianato, 5
40057 Granarolo dell'Emilia (BO)
Tel. +39 (0)51 761249 / 761218 - Fax +39 (0)51 761657

MILANO: Via Mecenate, 86 - 20138 Milano
Tel. +39 (0)2 55403211 - Fax +39 (0)2 55401023

ROMA: V.le Luigi Schiavonetti, 286/C - 00173 Roma
Tel. +39 (0)6 7236786 - +39 (0)6 7230138
Fax +39 (0)6 72677096

TRIVENETO: Via degli Alpini, 14 - C.P. 25 - 32020 Limana (BL)
Tel. +39 (0)437 968464 - Fax +39 (0)437 968281

Inoltre 120 centri di assistenza tecnica convenzionati in tutta Italia.

FRANCE: Costan

41, Bd de la République - 78403 Chatou Cedex
Tel. +33 (0)1 34808080 - Fax. +33 (0)1 34808070

GREAT BRITAIN: Epta UK

Highfield Works - Highfield Road - Bradford BD10 8RU
Tel. +44 (0)1274 703200 - Fax +44 (0)1274 615916
e-mail: salesGB@eptarefrigeration.com

MIDDLE EAST: Costan Middle East - Epta

DAFZA 6EA 233 - PO BOX 76208
Tel. +971 04 7017219 - Fax. +971 04 7017224
e-mail: Info@costan-me.com

POLSKA: Przedstawicielstwo W Polsce Epta-Group
Aleksandrowice 140 (kolo Krakowa) 32-084 Morawka
Tel. +48 12 656 05 67 - Fax +48 12 4235739
e-mail: epta-group@neostrada.pl

RUSSIA: Epta Russia

Russian representative office - 121069 Moscow
Novinskyi boulevard 20A, building 3-6, office 120-4
Tel./Fax +7 499 795 77 94 - e-mail: Info@epta-group.ru

ARGENTINA: Epta Argentina S.A.
Ovidio Lagos 6753 - Rosario Sta Fe'
Tel. +54 341 4615000 - Fax +54 341 4629064
e-mail: Info.argentina@costan.com

AUSTRIA: Epta Austria GmbH
Mooslackengasse 17 - 1190 Wien
Tel.: +43 1 23060 3215 - Fax: +43 1 23060 3216
e-mail: Info@epta-austria.com

CHINA: Epta (Qingdao) Retail Equipment Co., Ltd
The Shibel Park of Qingdao High & New Develp. Zone,
(Hongdao), 266114 Qingdao, China
Tel. +86 532 66963511 - Fax 0086 532 87837908
e-mail: Info@epta-china.com - www.epta-china.com

COLOMBIA: Epta Andina S.A.
Bodega 6 - Zona Franca - Barranquilla - Tel. +57 5 3722256

DEUTSCHLAND: Epta Deutschland GmbH
Sürther Str. 195 - 50321 - Brühl
Tel. +49 (0)2232945290 Fax +49 (0)2232945296
e-mail: Info@epta-deutschland.com - www.epta-deutschland.com

ESPAÑA: Epta Iberia S.A.
C/Anselm Clavé, 2 - 1ª Planta - Edificio La Pista - 08500 VIC (Barcelona)
Tel. +34 938867711 - Fax +34 938867710
e-mail: epta@eptalberia.com

SOUTH-EAST ASIA: Epta S.E.A. (South-East Asia) Pte Ltd
175 Kaki Bukit Avenue 1, #03-01 Singapore 416022
Tel. +65 6844 0004 - Fax +65 6844 2224
e-mail: emailhost@epta-sea.com.sg

SWEDEN: Epta Sweden AB
Energligatan 10B - 434 37 Kungsbacka
Tel./Fax +46 (0)300 56 84 86
e-mail: Info@epta-sweden.com

TURKEY: Epta İstanbul Soğutma
Sistemleri San. Ve Tic. Ltd Şti - Avrupa Serbest Bölgesi
110 Ada 14 Parcel - CORLU - TEKIRDAG Turkey
Tel. +90 282 6911190 - Fax +90 282 6911189

