

RONDO

ISTRUZIONI D'USO PER L'UTENTE

LEGGERE ATTENTAMENTE E CONSERVARE
CON CURA ASSIEME AL MOBILE

INSTRUCTIONS POUR L'UTILISATEUR

LIRE AVEC ATTENTION CE MANUEL ET LE CONSERVER
PRÈS DU MEUBLE AVEC SOIN

USER INSTRUCTIONS

READ CAREFULLY AND KEEP WITH THE CASE

BETRIEBSANLEITUNG FÜR BETREIBER

SORGFÄLTIG LESEN UND MIT DEM MÖBEL AUFBEWAHREN

INSTRUCCIONES DE USO PARA EL USUARIO

LEER ATENTAMENTE Y CONSERVAR
CON ESmero JUNTO AL MUEBLE

INSTRUÇÕES PARA O USO

LER COM ATENÇÃO E GUARDAR
COM CUIDADO JUNTO AO MÓVEL

 **COSSTAN**

Ai fini della Direttiva Attrezzature a Pressione (97/23/CE) questo mobile è classificato come appartenente alla categoria 1.

Per i circuiti a pressione il prodotto $P \times V$ è inferiore a $< 200 \text{ bar} \times \text{litro}$, per le tubazioni $DN < 32$ e il fluido operatore del circuito di refrigerazione appartiene al gruppo 2. I componenti del circuito sono classificati entro la categoria 1.

Questo mobile risponde alla Direttiva Macchine (2006/42/CE) ed è escluso dalla sfera d'azione della direttiva PED in base all'articolo 1.3.6.

Conformément à la Directive concernant les Equipements sous Pression (97/23/CE), ce meuble est classé comme appartenant à une catégorie 1

Pour les circuits sous pression, le produit $P \times V$ est inférieur à $200 \text{ bar} \times \text{litre}$, pour les tuyaux $DN < 32$ et le fluide opérateur du circuit de réfrigération appartient au groupe 2.

Les composants du circuit sont classés dans la catégorie 1.

Ce meuble, qui répond à la Directive Machines (2006/42/CE), est exclu de la sphère d'action de la directive PED, sur la base de l'article 1.3.6.

With regard to the Pressure Equipment Directive (97/23/CE), this cabinet model is classified as no higher than category 1.

Vessels of the circuit under pressure, have $P \times V < 200 \text{ bar} \times \text{litre}$, piping is with $DN < 32$ and the working fluid in the refrigeration circuit is classified as group 2. The components of the circuit are classified as no higher than category I. This cabinet, which complies with the machinery directive (2006/42/EC), is excluded from the scope of PED directive, according to the article 1.3.6.

In Bezug auf die Richtlinie für Druckgeräte (97/23/CE) gehört dieses Möbel keiner höheren Kategorie als der ersten an.

Für die Druckkreisläufe gilt, daß der Betrag aus $P \times V$ niedriger als $< 200 \text{ bar} \times \text{Liter}$ ist, die Rohre $DN < 32$ sind und das Kühlmittel im Kühlkreislauf der Gruppe 2 angehört. Die Baugruppen sind in der Kategorie I klassifiziert.

Dieses Möbel entspricht den Anforderungen der Richtlinie für Maschinen (2006/42/CE) und ist aufgrund des Artikels 1.3.6 vom Wirkungsbereich der Richtlinie PED ausgeschlossen.

Con respecto a la Directiva Equipos a presión (97/23/CE), este mueble se clasifica como perteneciente a la categoría 1.

Para los circuitos a presión el producto $P \times V$ es inferior $< 200 \text{ bar} \times \text{litro}$, para las tuberías $DN < 32$ y el fluido operador del circuito de refrigeración pertenece al grupo 2. Los componentes del circuito se clasifican en la categoría 1.

Este mueble cumple con la Directiva Máquinas (2006/42/CE) y por lo tanto no recae en el campo de acción de la Directiva PED de acuerdo con el artículo 1.3.6.

Conforme a Directiva de Equipamentos sob pressão (97/23/CE), este móvel é classificado como de categoria 1.

Para os circuitos sob pressão, o produto $P \times V$ é inferior a $< 200 \text{ bar}$ por litro, para os tubos $DN < 32$ e o fluido operador do circuito de refrigeração pertence ao grupo 2. Os componentes do circuito são classificados como de categoria 1.

Este móvel atende a Directiva de Máquinas (2006/42/CE) e foi excluído do campo de actuação da directiva PED conforme o artigo 1.3.6.

PROTEZIONE DELL'AMBIENTE E PRESCRIZIONI PER LO SMALTIMENTO E TRATTAMENTO DEI RIFIUTI
ENVIRONMENTAL PROTECTION AND REQUIREMENTS FOR WASTE DISPOSAL AND TREATMENT
PROTECTION DE L'ENVIRONNEMENT ET PRESCRIPTIONS POUR L'ÉLIMINATION ET LE TRAITEMENT DES DÉCHETS
UMWELTSCHUTZ UND VORSCHRIFTEN FÜR DIE ABFALLENTSORGUNG UND -BEHANDLUNG
PROTECCIÓN DEL MEDIO AMBIENTE Y MEDIDAS PARA EL TRATAMIENTO Y LA ELIMINACIÓN DE LOS RESIDUOS
PROTECÇÃO DO AMBIENTE E PRESCRIÇÕES PARA A ELIMINAÇÃO E TRATAMENTO DE RESÍDUOS



Per motivi inerenti la protezione dell'ambiente, e in conformità a quanto disposto dalla Direttive 2002/96/CE e 2003/108/CE, 2002/95/CE (recepite dal Decreto Legislativo n. 151 del 27.07.05), i mobili per prodotti refrigerati e surgelati devono essere - al termine del ciclo di vita - smaltiti e riciclati in modo appropriato. Assicurandosi che ciò venga fatto, l'utente contribuisce a prevenire in modo significativo le potenziali conseguenze per l'ambiente e la salute.

I mobili completi di impianto di refrigerazione e dotati di spina di alimentazione (e quindi pronti all'installazione), sono definiti WEEE: "Waste Electrical and Electronic Equipment (rifiuti di apparecchiature elettriche ed elettroniche)". Devono di conseguenza venire osservate le seguenti prescrizioni per il trattamento a "fine vita":

- Conferire i mobili agli appositi **centri specializzati al recupero e riciclaggio dei WEEE**.

- In alternativa riconsegnare i mobili al rivenditore o al costruttore.

- In tutti i casi la raccolta dei WEEE da sottoporre ad operazioni di trattamento deve essere effettuata adottando criteri che garantiscano la protezione delle apparecchiature dismesse durante il trasporto e durante le operazioni di carico e scarico. Non lasciare gli apparecchi incustoditi neanche per pochi giorni.

- Evitare danneggiamenti al circuito di refrigerazione che contiene fluidi con potenziali effetti dannosi sull'ecosistema e soggetti a particolari prescrizioni.

- Assicurare la chiusura degli sportelli e fissare in modo adeguato le parti mobili.

- Staccare la spina di alimentazione delle apparecchiature fuori uso e tagliare il cavo di alimentazione in modo da renderle inutilizzabili.

Il simbolo  riportato sulla targa matricolare del mobile e sulla documentazione di accompagnamento, indica che:

- il prodotto è stato messo in circolazione dopo la data del 13 agosto 2005;

- **il prodotto è soggetto a "raccolta separata", non deve essere trattato come rifiuto domestico e non può essere conferito in discarica.**

Per ulteriori informazioni sul trattamento, recupero e riciclaggio di questo prodotto, contattare l'ideone ufficio locale, il servizio di raccolta dei rifiuti domestici o il rivenditore presso il quale il prodotto è stato acquistato.

SI DICHIARA CHE IL MOBILE E' CONFORME ALLA DIRETTIVA RoHS 2002/95/EC

For reasons connected with the safeguard of the environment, and in compliance with what Directives 2002/96/EC and 2003/108/EC, 2002/95/EC (and the relevant local national laws that implement them) establish, the cabinets for refrigerated products and frozens must be disposed of and recycled at the end of their life cycle. Making sure that this is achieved, the user significantly helps prevent potential repercussions on the environment and on the public health.

Cabinets including a refrigerating circuit and a power plug (therefore ready to be installed) are defined WEEE: "Waste Electrical and Electronic Equipment". Certain requirements concerning their treatment at the end of their life cycle must therefore be complied with:

- Deliver the cabinets to the appropriate **centres specialising in WEEE recovery and recycling**.

- Alternatively, return the cabinets to the seller or to the manufacturer.

- At any rate, collection of WEEE to be processed must be made following criteria that guarantee the protection of the cast-off appliances during transportation and during their loading and unloading. Do not leave the appliances unattended, not even for a few days.

- Avoid damaging the refrigeration circuit, as this contains fluids that may potentially be hazardous for the environment and are subject to special prescriptions.

- Make sure that doors are closed and fasten mobile parts accordingly.

- Remove the power plug from the cast-off appliances and cut off their power cord in order for them to become unusable.

The symbol  appearing on the rating plate of the appliance and on the documents attached indicates that:

- the product was issued after August 13, 2005;

- **the product is subject to "separate collection", and must not be treated as household waste and cannot be delivered at a landfill.**

For further details on treatment, recovery and recycling of this product, contact the relevant local office, the household waste collection service or the seller that has sold the product.

WE DECLARE THAT THE CABINET IS CONFORMING TO RoHS 2002/95/EC DIRECTIVE

Pour des raisons inhérentes à la protection de l'environnement, et en conformité avec ce qui est disposé par les Directives 2002/96/CE et 2003/108/CE, 2002/95/CE (transposées par les lois nationales correspondantes), les meubles pour produits réfrigérés et surgelés doivent être - au terme de leur cycle de vie - éliminés et recyclés de façon appropriée. En s'assurant que cela soit fait, l'utilisateur contribue à prévenir de façon significative les potentielles conséquences sur l'environnement et la santé.

Les meubles avec installation de réfrigération et équipés de fiche d'alimentation (et donc prêts à l'installation), sont définis WEEE: "Waste Electrical and Electronic Equipment" (déchets des équipements électriques et électroniques). Par conséquent, il faut observer les prescriptions suivantes pour le traitement en "fin de vie":

- Conférer les meubles aux **centres appropriés spécialisés dans la récupération et le recyclage des WEEE**.

- En alternative, rendre les meubles au revendeur ou au constructeur.

- Dans tous les cas la récupération des WEEE à soumettre à des opérations de traitement doit être effectuée en adoptant des critères qui garantissent la protection des appareillages utilisés seulement durant le transport et les opérations de chargement et de déchargement. Ne pas laisser les appareils sans surveillance même peu de jours.

- Eviter d'endommager le circuit de réfrigération qui contient des fluides avec de potentiels effets nuisibles sur l'écosystème et sujets à des prescriptions particulières.

- S'assurer de la fermeture des portillons et fixer de façon adéquate les parties mobiles.

- Débrancher la fiche d'alimentation des appareillages hors d'usage et couper le câble d'alimentation de manière à les rendre inutilisables.

Le symbole  reporté sur la plaque matriculaire du meuble et sur la documentation d'accompagnement, indique que:

- le produit a été mis en circulation après la date du 13 août 2005;

- **le produit est sujet à la "collecte différenciée", ne doit pas être traité comme déchet ménager et ne peut être conféré en décharge.**

Pour de plus amples informations sur le traitement, la récupération et le recyclage de ce produit, contacter le bureau local approprié, le service de ramassage des déchets ménagers ou le revendeur chez qui le produit a été acheté.

Aus Gründen des Umweltschutzes und gemäß der EG-Richtlinien 2002/96/CE und 2003/108/CE, 2002/95/CE (in der nationalen Gesetzesverordnung), müssen die Möbel für Kühl- und Tiefkühlkost am Ende ihres Einsatzes entsprechend entsorgt und wiederaufbereiten werden. Indem sich der Betreiber vergewissert, dass die Entsorgung und das Recycling fachgerecht erfolgen, trägt er dazu bei, dass die möglichen schwerwiegenden Folgen für Umwelt und Gesundheit in erheblichem Maße vermieden werden. Die mit einem Kühlsystem und Netzstecker ausgerüsteten Möbel (steckerfertige Möbel) fallen unter die Bezeichnung "WEEE": Waste Electrical and Electronic Equipment (Abfall von elektrischen und elektronischen Geräten)", weshalb bei der Entsorgung dieser Geräte folgende Vorschriften zu befolgen sind:

- Die Möbel sind zu **speziellen Sammelstellen zu bringen, die für die Entsorgung und Wiederverwertung der WEEE** zuständig sind.
- Oder statt dessen beim Händler oder beim Hersteller abzuliefern.
- Auf alle Fälle muss die Abfuhr der WEEE, die zu entsorgen und wiederzuverwerten sind, so vonstatten gehen, dass die ausrangierten Geräte während des Transports und beim Auf- und Abladen nicht beschädigt werden. Ausserdem dürfen sie - selbst für wenige Tage - nicht unbeaufsichtigt bleiben.
- Beschädigungen am Kühlkreislauf sind zu vermeiden, da dieser umweltschädliche Flüssigkeiten enthält und besonderen Bestimmungen unterliegt.
- Vergewissern Sie sich, dass alle Türen geschlossen sind und blockieren Sie alle beweglichen Teile entsprechend.
- den Netzstecker der ungebrauchten Geräte herausziehen und das Elektrokabel durchschneiden, um es gebrauchsunfähig zu machen.

Das auf dem Geräteschild des Möbels befindliche und im Begleithandbuch abgebildete Zeichen  bedeutet, dass:

- das Produkt erst nach dem 13. August 2005 auf den Markt gekommen ist:
- **das Produkt getrennt entsorgt werden muss und weder zum Haushaltsabfall gehört noch auf die Müllhalde geworfen werden darf.**

Wenden Sie sich für weitere Informationen zur Behandlung, Abfuhr, Entsorgung und Wiederverwertung dieser Produkte an die zuständige örtliche Stelle, an die Müllabfuhr oder an den Händler, bei dem Sie das Gerät gekauft haben.

WIR ERKLÄREN DAB DAS MÖBEL IST DEN LEITUNGS RoHS 2002/95/EC GEMÄß

Por razones que tienen que ver con la protección del medio ambiente y de conformidad con cuanto establecido por las Directivas 2002/96/CE y 2003/108/CE, 2002/95/CE (y los decretos de implementación correspondientes), los muebles para productos refrigerados y congelados, al finalizar su ciclo de vida, deben ser desechados y reciclados de forma apropiada. Comprobando que esto suceda el usuario ayuda a prevenir de manera significativa las potenciales repercusiones sobre el ambiente y la salud. Los muebles que incluyen una instalación refrigeradora y están equipados con enchufe de alimentación (y pues listos para instalar) recaen en la definición de WEEE: "Waste Electrical and Electronic Equipment" (Residuos de aparatos eléctricos y electrónicos). Por consiguiente se deben respetar las siguientes prescripciones para su tratamiento al final de su vida útil.

- Entregar los muebles a los **centros especializados en la recuperación y el reciclaje de los WEEE.**
- O bien devolver los muebles al revendedor o al constructor.
- De cualquier manera la recolección de los WEEE para someter a operaciones de tratamiento se debe realizar con criterios que garanticen la protección de los aparatos desechados durante el transporte y durante las operaciones de carga y descarga. No dejar los aparatos sin custodia ni siquiera por pocos días.
- Evitar daños al circuito de refrigeración que contiene fluidos con efectos potencialmente perjudiciales para el medio ambiente y sujetos a prescripciones especiales.
- Asegurar un correcto cierre de las puertas y sujetar de forma adecuada las partes móviles.
- Retirar el enchufe de alimentación de los aparatos desechados y cortar el cable de alimentación para que no se los pueda volver a utilizar.

El símbolo  que aparece en la placa de características del mueble y en la documentación que lo acompaña, indica que:

- el producto ha entrado en circulación después de la fecha del 13 de agosto de 2005;
- **el producto está sometido a "recolección selectiva" es decir que no debe ser tratado como residuo urbano y no se puede entregar en los habituales contenedores de residuos urbanos.**


Para más información sobre el tratamiento, la recuperación y el reciclaje de estos productos, contactarse con la oficina local correspondiente, el servicio de recogida de los residuos domésticos o el revendedor que ha vendido el producto.

SE DECLARA QUE EL MUEBLE ES CONFORME A LA DIRECTIVA RoHS 2002/95/EC

Por motivos relativos à proteção do ambiente, e em conformidade com o quanto disposto nas Diretrizes 2002/96/CE e 2003/208/CE, 2002/95/CE (recebidas pelo Decreto Legislativo n. 175 de 29.07.05), os móveis para refrigerar e congelar produtos devem ser, no final de seu ciclo vital, eliminados e reciclados em modo apropriado. Assegurando-se que esta operação seja levada ao fim, o utilizador contribui em prevenir em modo significativo as potenciais conseqüências para o ambiente e a saúde de todos.

Os móveis completos de sistema de refrigeração e providos de tomada de alimentação (prontos para a instalação), são definidos WEEE: "Waste Electrical and Electronic Equipment (resíduos de equipamentos elétricos e eletrônicos)". Devem de conseqüência ser observadas as seguintes prescrições para o tratamento ao "final da vida":

- Entregar os móveis aos **centros especializados apropriados para a recuperação e reciclagem dos WEEE** (resíduos de equipamentos elétricos e eletrônicos).
- Em alternativa devolver os móveis ao revendedor ou ao construtor.
- Em todos os casos a colheita dos WEEE à ser submetida à operações de tratamento de separação deve ser feita adotando critérios que garantam a proteção dos equipamentos a serem eliminados durante o transporte e durante as operações de carga e descarga. Não deixar os equipamentos sem custódia nem mesmo por poucos dias.
- Evitar danificações ao circuito de refrigeração, pois o mesmo contém fluidos com potenciais efeitos danosos ao ecossistema e sujeitos à particulares prescrições.
- Assegurar o fecho das portas e fixar em modo adequado as partes móveis.
- Destacar a tomada de alimentação das aparelhagens fora de uso e cortar o cabo de alimentação em modo de torná-los inutilizáveis.

O símbolo  indicado na placa de matrícula do móvel e sobre a documentação de acompanhamento, indica que:

- o produto foi colocado em circulação após a data do 13 de agosto de 2005;
- **o produto é sujeito a "colheita separada", não deve ser tratado como resíduo doméstico e sendo assim, não pode ser entregue ao lixo.**

Para ulteriores informações sobre o tratamento, recuperação e reciclagem deste produto, procurar o departamento oficial local adequado para este fim, o serviço de colheita de resíduos domésticos ou o revendedor onde o produto foi adquirido.

NÓS DECLARAMOS QUE O PRODUCTO ESTÁ CONFORMANDO A LA DIRETIVA RoHS 2002/95/EC

AVVERTENZE DI SICUREZZA

MANTENERE LIBERE DA OSTRUZIONI LE APERTURE DI VENTILAZIONE NELL'INVOLUCRO DELL'APPARECCHIO.

NON USARE DISPOSITIVI MECCANICI O ALTRI MEZZI PER ACCELERARE IL PROCESSO DI SBRINAMENTO DIVERSI DA QUELLI RACCOMANDATI DAL COSTRUTTORE.

NON USARE APPARECCHI ELETTRICI ALL'INTERNO DEGLI SCOMPARTI PER LA CONSERVAZIONE DEI CIBI CONGELATI DALL'APPARECCHIO, SE QUESTI NON SONO DEL TIPO RACCOMANDATO DAL COSTRUTTORE.

NON CONSERVARE ALL'INTERNO DEL BANCO FRIGORIFERO SOSTANZE ESPLOSIVE QUALI CONTENITORI SOTTO PRESSIONE CON PROPELLENTE INFIAMMABILE

SI FA ESPRESSO DIVIETO DI ESPORRE PRODOTTI FARMACEUTICI E BOTTIGLIE O IMBALLI IN VETRO, IN QUANTO POTREBBERO ROMPERSI E DIVENIRE PERICOLOSI.

LA RIMOZIONE DI PROTEZIONI O PANNELLATURE CHE RICHIEDONO L'USO DI UTENSILI PER ESSERE RIMOSSE E' RISERVATA ESCLUSIVAMENTE AL PERSONALE QUALIFICATO, IN PARTICOLARE LA RIMOZIONE DELLA COPERTURA DEL QUADRO ELETTRICO.

NON LASCIARE ESPOSTO L'APPARECCHIO AGLI AGENTI ATMOSFERICI.

NON UTILIZZARE MAI GETTI D'ACQUA DIRETTI O INDIRETTI SUL MOBILE. NON TOCCARE L'APPARECCHIO CON MANI E PIEDI BAGNATI O UMIDI, NON USARE L'APPARECCHIO A PIEDI NUDI.

L'APPARECCHIO NON E' DESTINATO AD ESSERE UTILIZZATO DA PERSONE (BAMBINI COMPRESI) LE CUI CAPACITA' FISICHE, SENSORIALI O MENTALI SIANO RIDOTTE, OPPURE CON MANCANZA DI ESPERIENZA O DI CONOSCENZA A MENO CHE ESSE NON ABBIANO POTUTO BENEFICIARE, ATTRAVERSO L'INTERMEDIAZIONE DI UNA PERSONA RESPONSABILE DELLA LORO SICUREZZA, DI UNA SORVEGLIANZA O DI ISTRUZIONI RIGUARDANTI L'APPARECCHIO. I BAMBINI DEVONO ESSERE SORVEGLIATI IN MODO CHE NON GIOCHINO CON L'APPARECCHIO.

I CAVI DI ALIMENTAZIONE DEVONO ESSERE BEN STESI, IN POSIZIONE NON ESPOSTA A EVENTUALI URTI, NON DEVONO ESSERE IN PROSSIMITA' DI LIQUIDI O ACQUA E A FONTI DI CALORE, NON DEVONO ESSERE DANNEGGIATI. E' VIETATO L'USO DELLE SPINE ADATTATRICI.

ACCERTARSI CHE LA TENSIONE DI ALIMENTAZIONE CORRISPONDA AI DATI DI TARGA DEL MOBILE. E' OBBLIGATORIO COLLEGARE IL MOBILE A TERRA.

LE OPERAZIONI CHE VANNO AD INTERESSARE IL CICLO DI RAFFREDDAMENTO O L'IMPIANTO ELETTRICO DEVONO ESSERE ESEGUITE ESCLUSIVAMENTE DA PERSONALE QUALIFICATO E PRIMA DI OGNI INTERVENTO SI DEVE SCOLLEGARE LA SPINA DEL BANCO DALLA PRESA ELETTRICA DI ALIMENTAZIONE

NON DANNEGGIARE IL CIRCUITO REFRIGERANTE: E' VIETATO FORARE IN QUALSIASI MODO LE PARETI DEL MOBILE SIA INTERNE CHE ESTERNE (PER ESEMPIO PER APPLICARE UN'ALZATA); SI RISCHIEREBBE DI DANNEGGIARE I TUBI DELL'EVAPORATORE E DEL CONDENSATORE INSERITI NELLE PARETI DEL MOBILE.

NEL CASO SI VOGLIA APPLICARE SUL MOBILE DELLE ETICHETTE ADESIVE PUBBLICITARIE, FARE USO

ESCLUSIVAMENTE DI FOGLI SOTTILI, NON APPLICARE SULLE PARETI ESTERNE DEL MOBILE MATERIALE SPESSI ED ISOLANTI: CIO' COMPROMETEREBBE LE PRESTAZIONI DEL MOBILE.

AL FINE DI RIDURRE I RISCHI CONNESSI ALL'INFIAMMABILITA', L'INSTALLAZIONE DI QUESTO APPARECCHIO NON DEVE ESSERE EFFETTUATA SE NON DA PERSONALE ADEGUATAMENTE QUALIFICATO.

OGNI ALTRO USO NON ESPLICITAMENTE INDICATO IN QUESTO MANUALE E' DA CONSIDERARSI PERICOLOSO ED IL COSTRUTTORE NON PUO' ESSERE RITENUTO RESPONSABILE PER EVENTUALI DANNI DERIVANTI DA USO IMPROPRIO, ERRONEO ED IRRAGIONEVOLE.

SAFETY ADVICE

ENSURE THAT AIR SLOTS ON THE CABINET ENCLOSURE ARE FREE FROM OBSTRUCTION.

DO NOT USE SCRAPE FROST OFF USING TOOLS OTHER THAN THOSE RECOMMENDED BY THE MANUFACTURER.

DO NOT USE ANY ELECTRICAL APPLIANCES INSIDE THE STORAGE COMPARTMENTS FOR THE FOOD FROZEN BY THE EQUIPMENT, UNLESS RECOMMENDED BY THE MANUFACTURER.

DO NOT STORE EXPLOSIVE SUBSTANCES SUCH AS PRESSURIZED FLAMMABLE PROPELLANT CONTAINERS IN THE REFRIGERATED CABINET.

KEEPING PHARMACEUTICALS, GLASS BOTTLES OR FLASKS IN THE CABINET IS STRICTLY FORBIDDEN AS THEY COULD GET BROKEN AND ENTAIL A SAFETY HAZARD.

ONLY QUALIFIED PERSONNEL CAN REMOVE PANELS OR GUARDS, AND ESPECIALLY THE ELECTRIC BOARD COVER, WHEN THIS REQUIRES THE USE OF TOOLS.

DO NOT EXPOSE THE EQUIPMENT TO ATMOSPHERIC AGENTS.

DO NOT USE DIRECT OR INDIRECT WATER JETS ON THE CABINET. DO NOT TOUCH THE EQUIPMENT WITH DAMP OR WET HANDS OR FEET; DO NOT USE IT WHILE BAREFOOT.

THE EQUIPMENT IS NOT AIMED TO BE USED BY PERSONS HAVING IMPAIRED PHYSICAL, SENSORIAL OR MENTAL FACULTIES (CHILDREN INCLUDED), OR BY PERSONS HAVING POOR EXPERIENCE OR KNOWLEDGE, UNLESS THEY ARE SUPPORTED BY SOMEBODY IN CHARGE OF THEIR SAFETY OR BY THE INSTRUCTIONS FOR THE USE OF THE EQUIPMENT. SURVEILLANCE MUST BE EXERCISED ON CHILDREN IN ORDER FOR THEM NOT TO PLAY WITH THE EQUIPMENT.

THE POWER CORDS MUST BE PROPERLY SPREAD OUT, SAFE FROM SHOCKS AND FAR FROM LIQUIDS, WATER AND HEAT SOURCES, AND IN PERFECT CONDITION. THE USE OF ADAPTOR PLUGS IS FORBIDDEN.

ENSURE THAT THE POWER SUPPLY VOLTAGE MEETS THE DETAILS ON THE RATING PLATE OF THE CABINET. THE CABINET MUST BE PROPERLY CONNECTED TO THE EARTHING SYSTEM.

JOBS INVOLVING THE COOLING CYCLE OR THE WIRING SYSTEM MAY ONLY BE PERFORMED BY QUALIFIED PERSONNEL. DISCONNECT THE CABINET'S PLUG FROM THE MAINS OUTLET BEFORE ANY JOBS.

DO NOT DAMAGE THE REFRIGERATING CIRCUIT: IT IS FORBIDDEN TO DRILL THE WALLS OF THE CABINET IN ANY WAY, EITHER INTERNAL OR EXTERNAL (E.G. FOR THE INSTALLATION OF A SUPERSTRUCTURE, AS THIS COULD BRING DAMAGE TO THE EVAPORATOR AND CONDENSER TUBES BUILT INTO THE CABINET WALLS.

IF YOU WISH TO STICK ADHESIVE SIGNS ONTO THE CABINET, ONLY USE THIN FOIL. DO NOT LAY THICK INSULATING LAYERS ON THE EXTERNAL WALLS OF THE EQUIPMENT AS THIS COULDS COMPROMISE CABINET PERFORMANCE.

IN ORDER TO REDUCE FLAMMABILITY-RELATED RISKS, THIS CABINET MAY ONLY BE INSTALLED BY SUITABLY QUALIFIED PERSONNEL.

ANY OTHER USE NOT EXPLICITLY MENTIONED IN THIS BOOKLET MUST BE CONSIDERED AS HAZARDOUS. THE MANUFACTURER DISCLAIMS ALL LIABILITY FOR DAMAGE RESULTING FROM IMPROPER, INCORRECT OR UNREASONABLE USE.

AVERTISSEMENTS DE SÉCURITÉ

MAINTENIR LES OUVERTURES DE VENTILATION BIEN DÉGAGÉES DANS LE BOITIER DE L'APPAREIL.

NE PAS UTILISER DE DISPOSITIFS MÉCANIQUES OU AUTRES MOYENS POUR ACCÉLÉRER LE PROCESSUS DE DÉGIVRAGE DIFFÉRENTS DE CEUX QUI SONT RECOMMANDÉS PAR LE CONSTRUCTEUR.

NE PAS UTILISER D'APPAREILS ÉLECTRIQUES A L'INTÉRIEUR DES COMPARTIMENTS POUR LA CONSERVATION DES ALIMENTS CONGELÉS PAR L'APPAREIL, SI CEUX-CI NE SONT PAS DU TYPE RECOMMANDÉ PAR LE CONSTRUCTEUR.

NE PAS CONSERVER À L'INTÉRIEUR DU MEUBLE FRIGORIFIQUE DE SUBSTANCES EXPLOSIVES COMME DES RÉCIPIENTS SOUS PRESSION CONTENANT DU GAZ PROPULSEUR INFLAMMABLE

IL EST FORMELLEMENT INTERDIT D'EXPOSER DES PRODUITS PHARMACEUTIQUES ET DES BOUTEILLES OU DES EMBALLAGES EN VERRE, CAR ILS POURRAIENT SE CASSER ET DEVENIR DANGEREUX.

L'ENLÈVEMENT DE PROTECTIONS OU DE PANNEAUX QUI DEMANDENT L'UTILISATION D'OUTILS POUR ÊTRE RETIRÉS EST EXCLUSIVEMENT RÉSERVÉ AU PERSONNEL QUALIFIÉ, NOTAMMENT L'ENLÈVEMENT DE LA COUVERTURE DU CADRE ÉLECTRIQUE.

NE PAS LAISSER L'APPAREIL EXPOSÉ AUX AGENTS ATMOSPHÉRIQUES.

NE JAMAIS UTILISER DE JETS D'EAU DIRECTS OU INDIRECTS SUR LE MEUBLE. NE PAS TOUCHER L'APPAREIL AVEC LES MAINS OU LES PIEDS MOUILLÉS OU HUMIDES, NE PAS UTILISER L'APPAREIL LES PIEDS NUS.

L'APPAREIL N'EST PAS DESTINÉ A ÊTRE UTILISÉ PAR DES PERSONNES (ENFANTS COMPRIS) DONT LES CAPACITÉS PHYSIQUES, SENSORIELLES OU MENTALES SONT RÉDUITES, OU QUI MANQUENT D'EXPÉRIENCE OU DE CONNAISSANCES À MOINS QU'ELLES PUISSENT BÉNÉFICIER, PAR L'INTERMÉDIAIRE D'UNE PERSONNE RESPONSABLE DE LEUR SÉCURITÉ, D'UNE SURVEILLANCE OU D'INSTRUCTIONS CONCERNANT L'APPAREIL. LES ENFANTS DOIVENT ÊTRE SURVEILLÉS DE FAÇON À CE QU'ILS NE JOUENT PAS AVEC L'APPAREIL.

LES CÂBLES D'ALIMENTATION DOIVENT ÊTRE BIEN TENDUS, EN POSITION NON EXPOSÉE À D'ÉVENTUELS HEURTS, NE PAS ÊTRE À PROXIMITÉ DE LIQUIDES OU D'EAU ET DE SOURCES DE CHALEUR ET NE PAS ÊTRE ENDOMMAGÉS. L'UTILISATION DES FICHES D'ADAPTATION EST INTERDITE. S'ASSURER QUE LA TENSION D'ALIMENTATION CORRESPOND AUX DONNÉES DE PLAQUETTE

DU MEUBLE. IL EST OBLIGATOIRE DE BRANCHER LE MEUBLE A LA TERRE.

LES OPÉRATIONS QUI SONT CONCERNÉES PAR LE CYCLE DE REFROIDISSEMENT OU PAR L'INSTALLATION ÉLECTRIQUE DOIVENT ÊTRE EXÉCUTÉES EXCLUSIVEMENT PAR DU PERSONNEL QUALIFIÉ ET AVANT TOUTE INTERVENTION, IL FAUT BRANCHER LA FICHE DU BANC DE LA PRISE ÉLECTRIQUE D'ALIMENTATION

NE PAS ENDOMMAGER LE CIRCUIT RÉFRIGÉRANT: IL EST INTERDIT DE PERCER DE QUELQUE FACON QUE CE SOIT LES PAROIS DU MEUBLE AUSSI BIEN INTERNES QU'EXTERNES (PAR EXEMPLE POUR APPLIQUER UNE SUPERSTRUCTURE); ON RISQUERAIT D'ENDOMMAGER LES TUYAUX DE L'ÉVAPORATEUR ET DU CONDENSATEUR INSÉRÉS DANS LES PAROIS DU MEUBLE.

AU CAS OU L'ON VOUDRAIT APPLIQUER SUR LE MEUBLE DES ÉTIQUETTES ADHÉSIVES PUBLICITAIRES, UTILISER EXCLUSIVEMENT DES FEUILLES, NE PAS APPLIQUER SUR LES PAROIS EXTERNES DU MEUBLE DES MATÉRIAU ÉPAIS ET ISOLANTS: CECI COMPROMETTRAIT LES PRESTATIONS DU MEUBLE.

AFIN DE RÉDUIRE LES RISQUES LIÉS A L'INFLAMMABILITÉ, L'INSTALLATION DE CET APPAREIL NE DOIT ÊTRE EFFECTUE QUE PAR DU PERSONNEL ADÉQUATEMENT QUALIFIÉ.

TOUT AUTRE USAGE NON EXPLICITEMENT INDIQUÉ DANS CE MANUEL DOIT ÊTRE CONSIDÉRÉ DANGEREUX, ET LE CONSTRUCTEUR NE PEUT ÊTRE RETENU RESPONSABLE POUR D'ÉVENTUELS DOMMAGES DÉRIVANT D'UNE UTILISATION IMPROPRE, ERRONÉE ET IRRATIONNABLE.

HINWEISE ZUR SICHERHEIT

DIE LÜFTUNGSÖFFNUNGEN DES KÜHLMÖBELGEHÄUSES FREI HALTEN.

KEINE ANDEREN ALS DIE VOM HERSTELLER EMPFOHLENEN MECHANISCHEN ODER ANDEREN HILFSMITTEL ZUM BESCHLEUNIGEN DES ABTAUVORGANGS VERWENDEN.

KEINE ANDEREN ALS DIE VOM HERSTELLER EMPFOHLENEN ELEKTRISCHEN GERÄTE IN DEN FÜR DIE AUFBEWAHRUNG VON TIEFGEKÜHLTEN LEBENSMITTELN BESTIMMTEN ABTEILUNGEN VERWENDEN.

KEINE EXPLOSIVSTOFFE, WIE UNTER DRUCK STEHENDE BEHÄLTER MIT ENTFLAMMBAREN TREIBMITTELN, IM KÜHLMÖBEL AUFBEWAHREN.

ES DÜRFEN AUF KEINEN FALL ARZNEIMITTEL UND GLASFLASCHEN ODER GLASVERPACKUNGEN IM KÜHLMÖBEL EINGELAGERT WERDEN, DIE ZERBRECHEN UND DAMIT ZU EINER GEFAHRENQUELLE WERDEN KÖNNTEN.

DIEJENIGEN SCHUTZVORRICHTUNGEN ODER VERKLEIDUNGEN, DIE NUR MIT HILFE EINES WERKZEUGS ABMONTIERT WERDEN KÖNNEN, DÜRFEN NUR VON EINER FACHKRAFT ENTFERNT WERDEN, DIES GILT INSBESONDERS FÜR DAS ABNEHMEN DES SCHALTKASTENDECKELS.

DAS KÜHLMÖBEL NICHT DER WITTERUNG AUSSETZEN.

DAS KÜHLMÖBEL NIEMALS MIT EINEM DIREKTEN ODER INDIREKTEN WASSERSTRAHL AB- ODER BESPRITZEN. DAS KÜHLMÖBEL NICHT MIT NASSEN ODER FEUCHTEN HÄNDEN ODER FÜßEN BERÜHREN; DAS MÖBEL NICHT BARFUSS BEDIENEN.

DAS MÖBEL IST NICHT DAZU BESTIMMT, VON PERSONEN (KINDER EINGESCHLOSSEN) VERWENDET ZU WERDEN, DEREN KÖRPERLICHE FÄHIGKEITEN, SINNESORGANE ODER GEISTIGEN FÄHIGKEITEN BEEINTRÄCHTIGT SIND ODER DIE KEINE ERFAHRUNG ODER NICHT DAS NÖTIGE WISSEN BESITZEN,

ES SEI DENN, DASS SIE VON EINER FÜR IHRE SICHERHEIT VERANTWORTLICHEN PERSON IN BEZUG AUF DAS MÖBEL ÜBERWACHT ODER ANGELEITET WERDEN. KINDER MÜSSEN ÜBERWACHT WERDEN, UM ZU VERHINDERN, DASS SIE MIT DEM MÖBEL SPIELTEN.

DIE ANSCHLUSSKABEL MÜSSEN GANZ GLATT VERLEGT WERDEN, FERN VON FLÜSSIGKEITEN ODER WASSER, WOBEI NASSE ODER FEUCHTE STELLEN UND WÄRMEQUELLEN UNBEDINGT ZU VERMEIDEN SIND UND AUCH UNGESCHÜTZTE STELLEN, WO SIE EVENTUELLEN STÖßEN AUSGESETZT SEIN KÖNNTEN. DIE KABEL DÜRFEN NICHT BESCHÄDIGT SEIN. ES IST VERBOTEN, ADAPTERSTECKER ZU VERWENDEN.

ES IST SICHERZUSTELLEN, DASS DIE ZUR VERFÜGUNG STEHENDE VERSORGUNGSSPANNUNG DEN AUF DEM TYPENSCHILD DES MÖBELS ANGEgebenEN WERTEN ENTSPRICHT. DAS KÜHLMÖBEL MUSS GEERDET WERDEN.

DIEJENIGEN ARBEITSGÄNGE, DIE DEN KÜHLBETRIEB ODER DIE ELEKTROANLAGE BETREFFEN, DÜRFEN NUR VON FACHKRÄFTEN AUSGEFÜHRT WERDEN UND VOR JEDEM EINGRIFF MUSS DER VERSORGUNGSSTECKER DES MÖBELS AUS DER NETZSTECKDOSE HERAUSGEZOGEN WERDEN.

DEN KÜHLKREISLAUF NICHT BESCHÄDIGEN: ES IST VERBOTEN, DIE AUSSEN- UND INNENWÄNDE DES MÖBELS ZU DURCHBOHREN, EGAL WIE, (Z. B. UM EINEN AUFSATZ ANZUBRINGEN); DA MAN GEFAHR LAUFEN WÜRD, DIE IN DEN MÖBELWÄNDEN INTEGRIERTEN VERDAMPFER- UND VERFLÜSSIGERROHRE ZU BESCHÄDIGEN.

WENN MAN AM MÖBEL SELBSTKLEBENDE WERBEETIKETTEN ANBRINGEN MÖCHTE, DARF MAN NUR DÜNNE ETIKETTEN VERWENDEN UND NICHT DICKES ODER ISOLIERENDES MATERIAL: DAS KÖNNTE EINE VERSCHLECHTERUNG DER MÖBELLEISTUNG VERURSACHEN.

UM DIE RISIKEN IN VERBINDUNG MIT DER ENTFLAMMBARKEIT ZU VERMINDERN, DARF DIE INSTALLATION DES KÜHLMÖBELS NUR VON ENTSPRECHEND QUALIFIZIERTEN FACHKRÄFTEN AUSGEFÜHRT WERDEN.

JEDER ANDERE GEBRAUCH DES KÜHLMÖBELS, DER IN DIESEM HANDBUCH NICHT AUSDRÜCKLICH ERWÄHNT IST, MUSS ALS GEFÄHRLICH BETRACHTET WERDEN, WOBEI DER HERSTELLER FÜR SOLCHE SCHÄDEN NICHT HAFTET, DIE AUF UNSACHGEMÄSSE, FALSCH E ODER UNVERNÜNFTIGE HANDHABUNG DES KÜHLMÖBELS ZURÜCKZUFÜHREN SIND.

ADVERTENCIAS PARA LA SEGURIDAD

MANTENER ABIERTAS LAS ABERTURAS DE VENTILACIÓN DEL ENVOLTORIO DEL EQUIPO.

NO UTILIZAR DISPOSITIVOS MECÁNICOS U OTRO TIPO DE MEDIOS PARA ACELERAR EL PROCESO DE DESESCARCHE, EXCEPTUANDO LOS QUE EL CONSTRUCTOR MISMO RECOMIENDA.

NO UTILIZAR APARATOS ELÉCTRICOS DENTRO DE LOS COMPARTIMIENTOS PARA LA CONSERVACIÓN DE LOS ALIMENTOS CONGELADOS DEL EQUIPO A NO SER QUE EL CONSTRUCTOR MISMO LOS RECOMIENDE.

NO CONSERVAR EN EL MUEBLE REFRIGERADO SUSTANCIAS EXPLOSIVAS COMO RECIPIENTES BAJO PRESIÓN CON PROPELENTE INFLAMABLE.

SE PROHIBE EXPRESAMENTE EXPONER PRODUCTOS FARMACÉUTICOS, BOTELLAS O FRASCOS DE VIDRIO, PUES SU ROTURA ACCIDENTAL PODRÍA SER UNA FUENTE DE PELIGRO.

RETIRAR LAS PROTECCIONES O PANELES POR MEDIO DE HERRAMIENTAS ES UNA ACTIVIDAD RESERVADA ÚNICAMENTE PARA EL PERSONAL CUALIFICADO, ESPECIALMENTE CUANDO SE TRATA DE LA COBERTURA DEL CUADRO ELÉCTRICO.

NO DEJAR EL EQUIPO A LA INTEMPERIE.

NO USAR JAMÁS CHORROS DE AGUA DIRECTOS O INDIRECTOS SOBRE EL MUEBLE. NO TOCAR EL EQUIPO CON LAS MANOS O LOS PIES MOJADOS O HÚMEDOS; NO USAR EL APARATO CON LOS PIES DESCALZOS.

EL EQUIPO NO PUEDE SER USADO POR PERSONAS (NIÑOS INCLUSIVE) CON CAPACIDADES FÍSICAS, SENSORIALES O MENTALES AMINORADAS, O SUJETOS QUE NO POSEAN EXPERIENCIA O CONOCIMIENTO ADECUADOS, A NO SER QUE CUENTEN CON LA ASISTENCIA DE UNA PERSONA RESPONSABLE POR SU SEGURIDAD, CON VIGILANCIA APROPIADA O CON LAS INSTRUCCIONES PARA EL USO DEL EQUIPO MISMO. VIGILAR A LOS NIÑOS PRESENTES PARA QUE NO JUEGUEN CON EL EQUIPO.

LOS CABLES DE ALIMENTACIÓN DEBEN ESTAR BIEN TENDIDOS, EN UNA POSICIÓN NO EXPUESTA A GOLPES, ALEJADA DE LÍQUIDOS Y FUENTES DE CALOR Y DEBE NO DEBEN ESTAR DAÑADOS. QUEDA PROHIBIDO EL USO DE ENCHUFES MÚLTIPLES.

COMPROBAR QUE EL VOLTAJE DE ALIMENTACIÓN CORRESPONDA A LOS DATOS DE LA PLACA DE CARACTERÍSTICAS DEL MUEBLE. LA CONEXIÓN A TIERRA DEL MUEBLE ES OBLIGATORIA.

LAS OPERACIONES QUE TIENEN QUE VER CON EL CICLO DE ENFRIAMIENTO O LA INSTALACIÓN ELÉCTRICA SON TAREA EXCLUSIVA DEL PERSONAL CUALIFICADO. ANTES DE CUALQUIER INTERVENCIÓN SE DEBE DESCONECTAR EL ENCHUFE DEL MUEBLE DE LA TOMA DE CORRIENTE DE ALIMENTACIÓN.

NO DAÑAR EL CIRCUITO DEL REFRIGERANTE: ESTÁ PROHIBIDO AGUJEREAR DE CUALQUIER FORMA LAS PAREDES DEL MUEBLE, TANTO INTERNAS COMO EXTERNAS (POR EJEMPLO AL COLOCAR UNA SUPERESTRUCTURA); ELLO COMPORTARÍA EL RIESGO DE DAÑAR LOS TUBOS DEL EVAPORADOR Y DEL CONDENSADOR QUE SE ENCUENTRAN EN LAS PAREDES DEL MUEBLE.

SI SE DESEARA APLICAR AL MUEBLE ETIQUETAS ADHESIVAS PUBLICITARIAS, USAR ÚNICAMENTE ADHESIVOS FINOS: NO ADHERIR AL MUEBLE MATERIAL ESPESO O AISLANTE: ESO PODRÍA PERJUDICAR LAS PRESTACIONES DEL MUEBLE.

PARA REDUCIR LOS RIESGOS RELACIONADOS CON LA INFLAMABILIDAD, SOLAMENTE PERSONAL CON LAS CUALIFICACIONES ADECUADAS ESTÁ AUTORIZADO A REALIZAR LA INSTALACIÓN DE ESTE EQUIPO.

CUALQUIER OTRO USO NO INDICADO EXPRESAMENTE EN ESTE MANUAL DEBE SER CONSIDERADO PELIGROSO. EL FABRICANTE NO SE RESPONSABILIZA POR LOS EVENTUALES DAÑOS DERIVADOS DE UN USO IMPROPIO, INCORRECTO O DESATINADO.

ADVERTÊNCIAS DE SEGURANÇA

MANTER LIVRES DE OBSTRUÇÕES AS ABERTURAS DE VENTILAÇÃO NO INVÓLUCRO DO EQUIPAMENTO.

NÃO USAR DISPOSITIVOS MECÂNICOS OU OUTROS MEIOS PARA ACELERAR O PROCESSO DE DESCONGELAÇÃO DIVERSOS DAQUELES RECOMENDADOS PELO FABRICANTE.

NÃO USAR EQUIPAMENTOS ELÉTRICOS DENTRO DOS COMPARTIMENTOS PARA A CONSERVAÇÃO DOS ALIMENTOS CONGELADOS PELO EQUIPAMENTO, SE ESTES NÃO FOREM DO TIPO RECOMENDADO PELO FABRICANTE.

NÃO CONSERVE DENTRO DO MÓVEL FRIGORÍFICO SUBSTÂNCIAS EXPLOSIVAS COM RECIPIENTES SOB PRESSÃO COM PROPELENTE INFLAMÁVEL

É EXPRESSAMENTE PROIBIDO EXPOR PRODUTOS FARMACÊUTICOS E GARRAFAS OU EMBALAGENS DE VIDRO, POIS ESTES PODERIAM ROMPER-SE, TORNANDO-SE PERIGOSOS.

A REMOÇÃO DE PROTECÇÕES OU DE PAINÉIS QUE REQUEREM O USO DE FERRAMENTAS PARA SEREM REMOVIDOS É RESERVADA EXCLUSIVAMENTE AO PESSOAL QUALIFICADO, ESPECIALMENTE A REMOÇÃO DA COBERTURA DO QUADRO ELÉCTRICO.

NÃO DEIXAR QUE O EQUIPAMENTO FIQUE EXPOSTO A AGENTES ATMOSFÉRICOS.

NUNCA UTILIZAR JACTOS DE ÁGUA DIRECTOS OU INDIRECTOS NO MÓVEL. NÃO TOCAR O EQUIPAMENTO COM MÃOS OU PÉS MOLHADOS OU HÚMIDOS; NÃO USAR O EQUIPAMENTO COM OS PÉS DESCALÇOS.

O EQUIPAMENTO NÃO É DESTINADO A SER UTILIZADO POR PESSOAS (CRIANÇAS INCLUÍDAS) CUJAS CAPACIDADES FÍSICAS, SENSORIAIS OU MENTAIS SEJAM REDUZIDAS, OU COM FALTA DE EXPERIÊNCIA OU DE CONHECIMENTO, A MENOS QUE NÃO SE BENEFICIARAM, POR INTERMÉDIO DE UMA PESSOA RESPONSÁVEL PELA SUA SEGURANÇA, DE UMA SUPERVISÃO OU DE INSTRUÇÕES RELATIVAS AO EQUIPAMENTO. AS CRIANÇAS DEVEM SER SUPERVISIONADAS DE MODO QUE NÃO BRINQUEM COM O EQUIPAMENTO.

OS CABOS DE ALIMENTAÇÃO DEVEM ESTAR BEM ESTENDIDOS, EM UMA POSIÇÃO NÃO EXPOSTA A EVENTUAIS CHOQUES, NÃO DEVEM ESTAR PRÓXIMOS DE LÍQUIDOS OU ÁGUA E DE FONTES DE CALOR, NÃO DEVEM SER DANIFICADOS. É PROIBIDO O USO DE FICHAS MULTIPLAS.

CERTIFICAR-SE DE QUE A TENSÃO DE ALIMENTAÇÃO CORRESPONDA AOS DADOS DA PLACA DO MÓVEL. É OBRIGATÓRIO EFETUAR A LIGAÇÃO DO MÓVEL À TERRA.

AS OPERAÇÕES QUE ENVOLVERÃO O CICLO DE REFRIGERAÇÃO OU O SISTEMA ELÉCTRICO, DEVEM SER EFECTUADAS EXCLUSIVAMENTE POR PESSOAL QUALIFICADO, E ANTES DE CADA INTERVENÇÃO DEVE-SE DESLIGAR A FICHA DO MÓVEL DA TOMADA ELÉCTRICA DE ALIMENTAÇÃO

NÃO DANIFICAR O CIRCUITO REFRIGERANTE: EM TODO CASO, É PROIBIDO FURAR AS PAREDES TANTO INTERNAS QUANTO EXTERNAS DO MÓVEL (POR EXEMPLO, PARA APLICAR UMA PRATELEIRA); CORRE-SE O RISCO DE DANIFICAR OS TUBOS DO EVAPORADOR E DO CONDENSADOR, INSERIDOS NAS PAREDES DO MÓVEL.

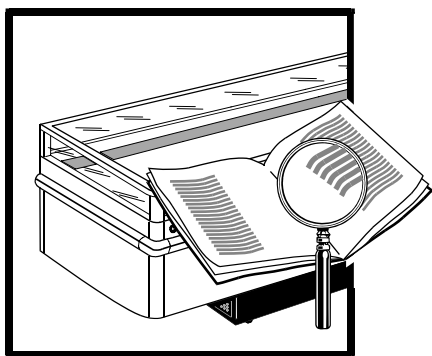
CASO DESEJAR APLICAR NO MÓVEL ETIQUETAS ADESIVAS PUBLICITÁRIAS, USAR EXCLUSIVAMENTE FOLHAS FINAS, NÃO APLICAR NAS PAREDES EXTERNAS DO MÓVEL MATERIAL ESPESSO E ISOLANTE: ISSO PODE COMPROMETER OS DESEMPENHOS DO MÓVEL.

A FIM DE REDUZIR OS RISCOS LIGADOS À INFLAMABILIDADE, A INSTALAÇÃO DESTE EQUIPAMENTO NÃO DEVE SER EFECTUADA A NÃO SER POR PESSOAL ADEQUADAMENTE QUALIFICADO.

QUALQUER OUTRO USO QUE NÃO ESTIVER INDICADO EXPLICITAMENTE NESTE MANUAL DEVE SER CONSIDERADO PERIGOSO E O FABRICANTE NÃO PODERÁ ASSUMIR NENHUMA RESPONSABILIDADE EM RELAÇÃO A EVENTUAIS DANOS CAUSADOS POR USO IMPRÓPRIO, INCORRECTO OU NÃO-RACIONAL.

ITALIANO	7
FRANÇAIS	11
ENGLISH	16
DEUTSCH	21
ESPAÑOL	25
PORTUGUÊS	30

INTRODUZIONE - INTRODUCTION - INTRODUCCIÓN - INTRODUCCIÓN



Il presente manuale è stato realizzato in modo semplice e razionale affinché leggendolo conosciate a fondo il vostro mobile ROLLER. Si raccomanda di leggere attentamente il contenuto e di conservarlo unitamente al mobile. Il costruttore declina ogni responsabilità per danni causati a persone o cose dovuti alla mancata osservanza delle avvertenze contenute in questo manuale. Qualsiasi persona utilizzi questo mobile dovrà leggere il presente manuale d'uso.

Le présente livret d'instructions a été réalisé de façon simple et rationnelle, pour que Vous puissiez connaître à fond votre meuble ROLLER. On recommande de lire attentivement son contenu et de le conserver avec le meuble. Le constructeur décline toutes responsabilités pour d'éventuels dommages dus au manque d'observance des avertissements et indications contenues dans ce manuel. Quiconque utilise ce meuble, doit en tous les cas lire ce manuel avant de le mettre en marche.

The present booklet has been formulated in a simple and rational way, in order for the reader to get deeply acquainted with his ROLLER display case. Please, read it carefully and keep it with the machine. The manufacturer assumes no responsibility for any personal injury or property damage which may be caused by non-compliance with the instructions contained in this booklet. Whoever operates the machine must have read this manual beforehand.

Die vorliegende Gebrauchsanweisung ist einfach zu lesen und gut verständlich, so daß Sie Ihr ROLLER - Kühlmöbel von Grund auf kennenlernen können. Lesen Sie die Gebrauchsanweisung sorgfältig durch und bewahren Sie diese beim Kühlmöbel auf. Der Hersteller lehnt jede Verantwortung ab für Schäden an Dingen und Personen, die auf die Nicht-beachtung der in dieser Gebrauchs- und Bedienungsanweisung enthaltenen Anleitungen zurückzuführen sind. Jede Person, die das Kühlmöbel betreiben will, muß vorher diese Gebrauchs- und Bedienungsanweisung lesen.

El presente manual ha sido realizado de manera simple y racional para que leyéndolo Ud. pueda conocer a fondo su mueble ROLLER. Se recomienda leerlo atentamente y conservarlo junto a la máquina. El constructor no se responsabiliza por los daños a personas u objetos que puedan ser ocasionados por incumplimiento de las prescripciones contenidas en el presente manual. Quienquiera que emplee este aparato deberá leer el presente manual de uso.

O presente manual foi realizado de modo simples e racional, a fim de que, ao ser lido, permita conhecer totalmente o vosso móvel RONDÓ. Recomenda-se ler atentamente seu conteúdo e conservá-lo sempre junto ao móvel. O fabricante nega qualquer responsabilidade relativa a danos causados a pessoas ou coisas que seja devido ao não respeito das advertências contidas neste manual. Todas as pessoas que utilizarem este móvel deverão ler o presente manual de uso.

RONDO

fig. 1

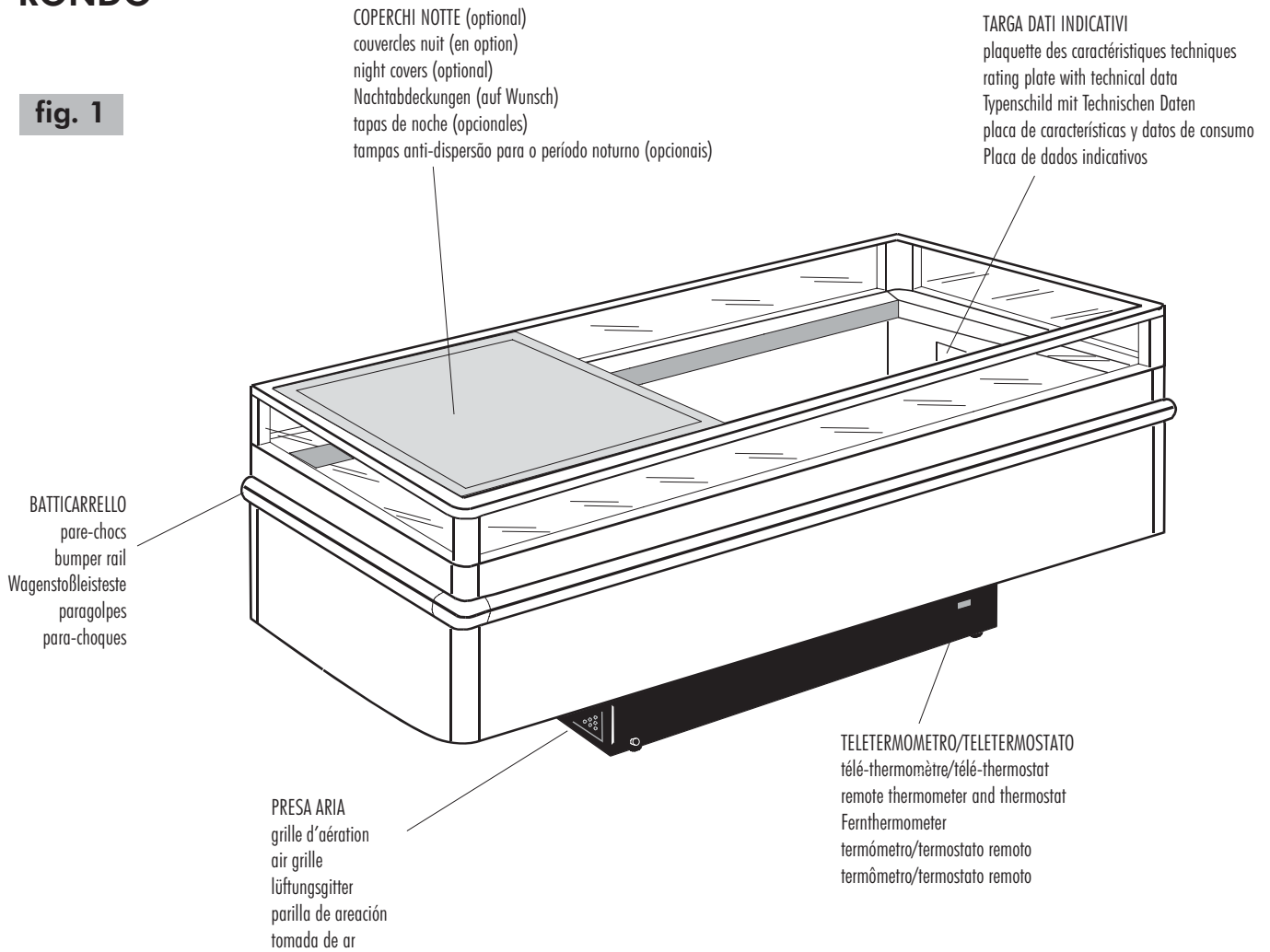
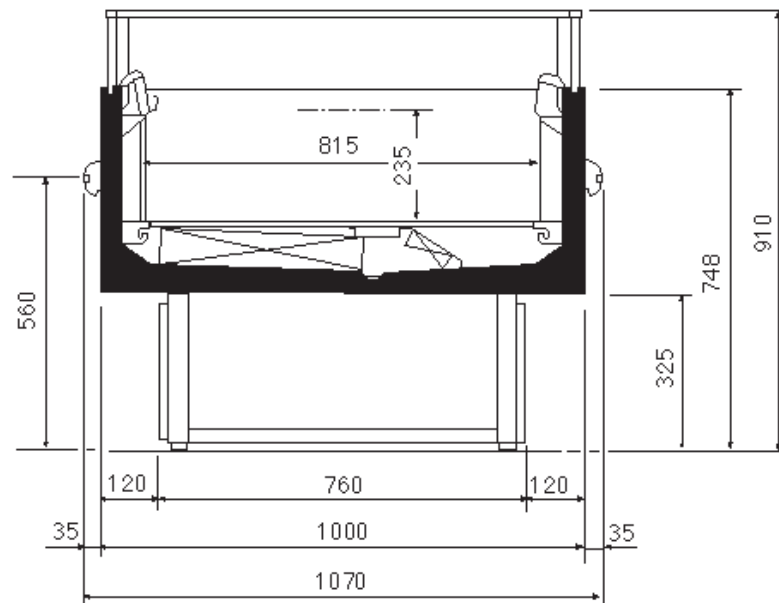


fig. 2



LUNGHEZZE/longueurs/lengths/Längen/longitudes/comprimentos:
 1500 - 2000 - 2500 mm

PUNTI DI SOLLEVAMENTO/ Points de levage/Lifting points
 Ansatzpunkte für Hubkarren/Puntos para el levantamiento
 Pontos de levantamento

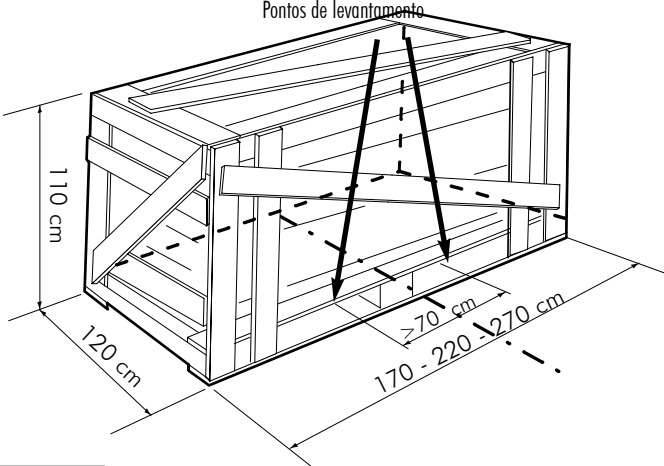
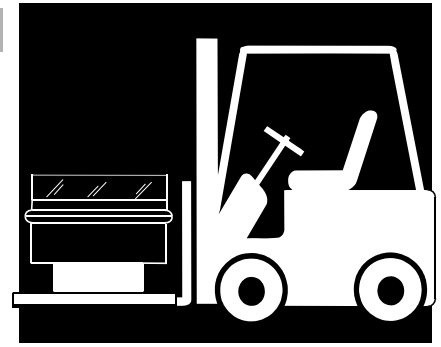


fig. 3

fig. 4



PESI DEL MOBILE Poids du meuble Weight of the case Gewichte des Moebels Pesos del mueble Pesos do movel	PESO NORMALE Sans emballage Normal weight Nenngewicht Sin embalaje Sem embalagem (kg)	PESO IMBALLATO Avec emballage Packed weight Gewicht mit Verpackung Con embalaje Com embalagem (kg)	
RONDO'	1500	175	230
	2000	202	260
	2500	233	305

tab. I

condizioni ambientali/conditions milieu ambient/ambient conditions/Verhältnisse am Aufstellungsort
 condiciones ambientales/condições ambientais

fig. 5

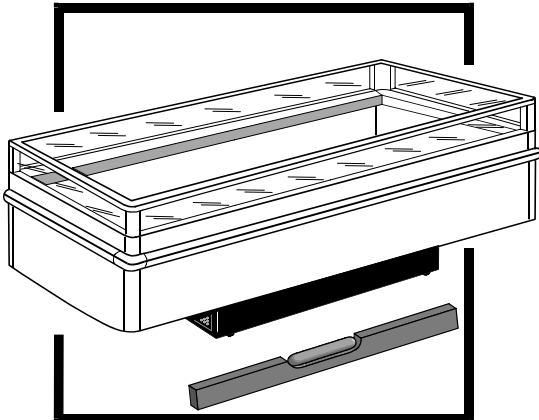
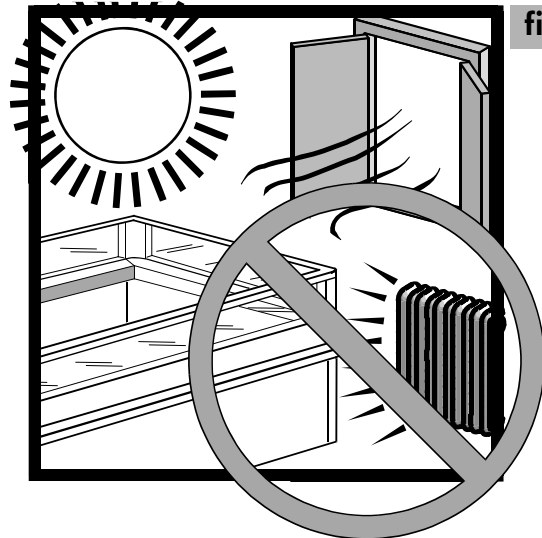
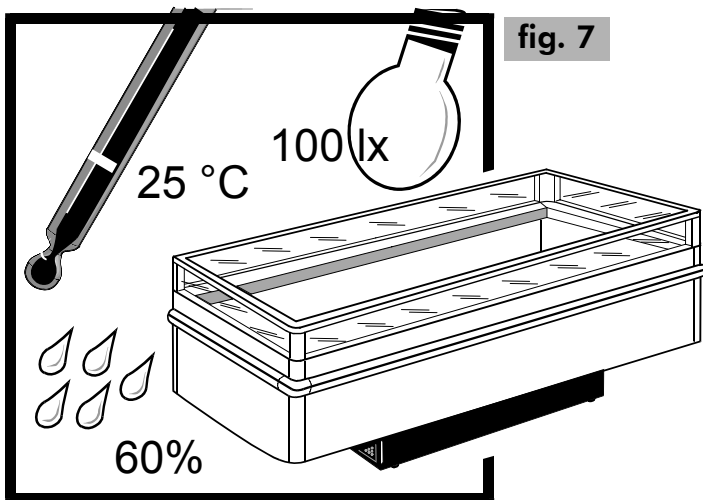


fig. 6



tab. II

fig. 7



TIPO LOCALE/Type de milieu/Type of room Aufstellungsraum/Tipo de ambiente Tipo de lugar	CHIUSO/FERME CLOSED/GESCHLOSSEN CERRADO/FECHADO
TEMPERATURA/Temperature/temperature Temperatur/Temperatura /Temperatura	25°C
UMIDITA' RELATIVA/ Humidit relative/Relative humidity/Relative Luftfeuchtigkeit Humedad relativa/Umidade relativa	60 %
ILLUMINAZIONE/éclairage/Lighting Beleuchtung/Iluminacion/Iluminação	100 lx



fig. 8

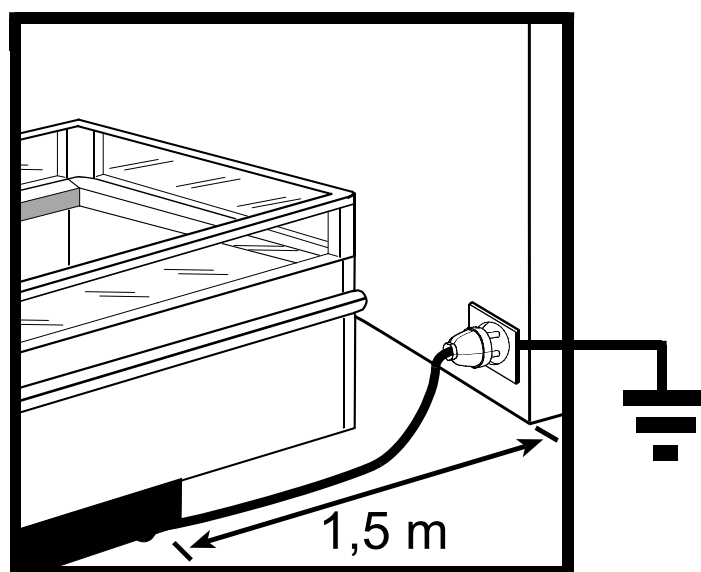


fig. 9

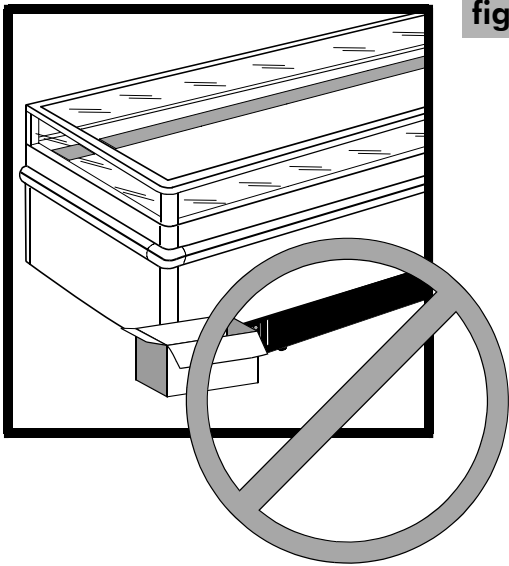


fig. 10

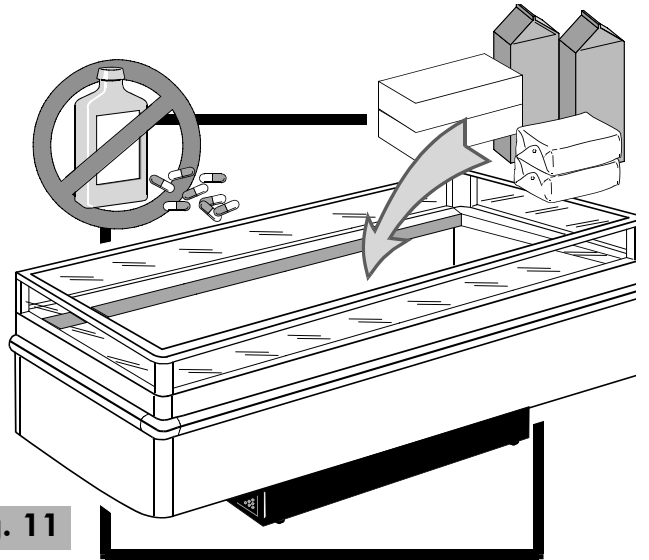


fig. 11

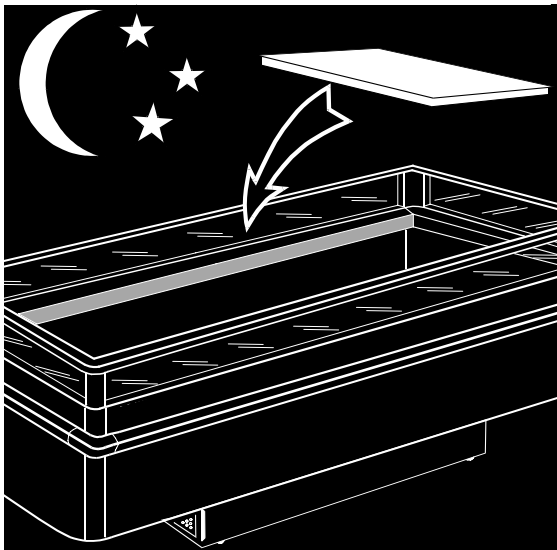


fig. 12

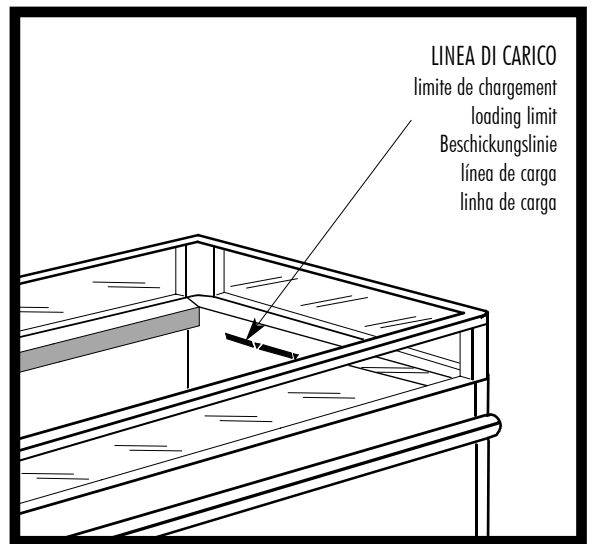


fig. 13

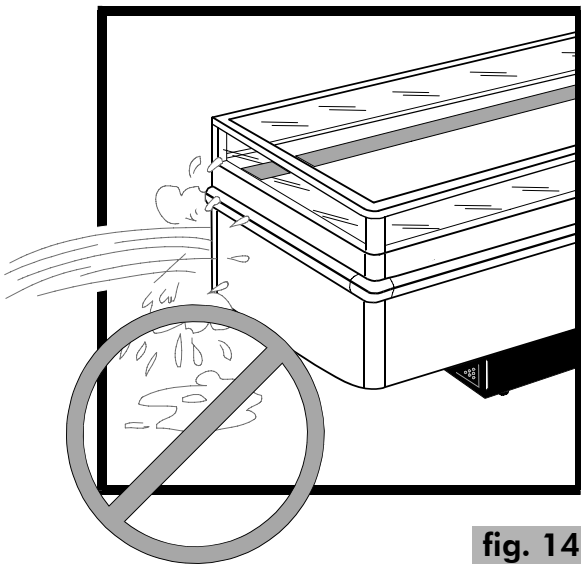


fig. 14

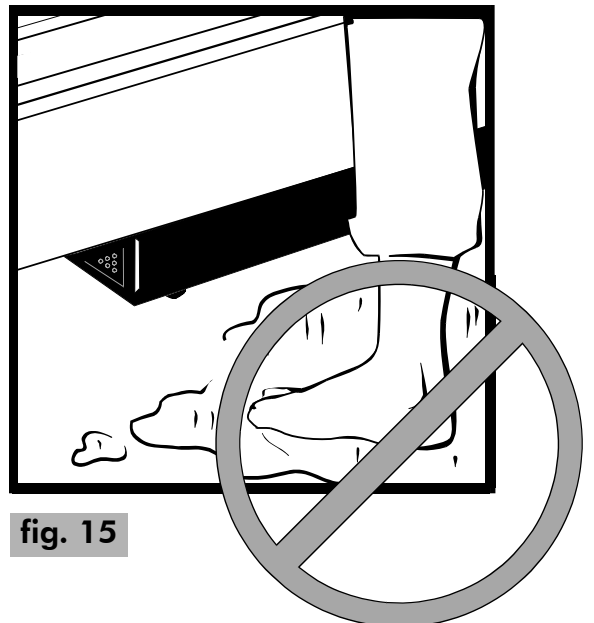
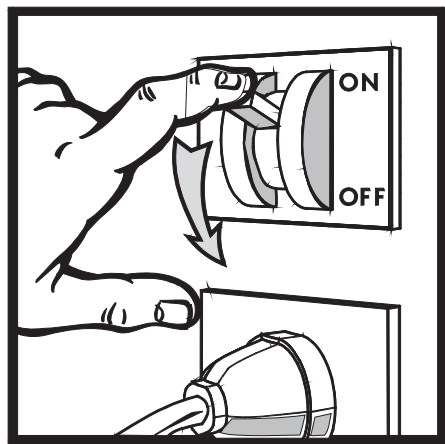


fig. 15

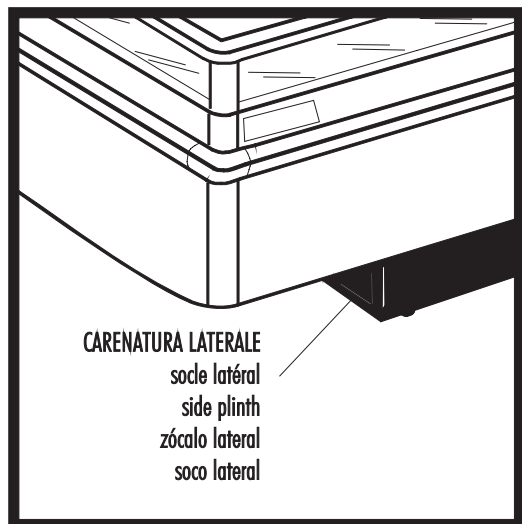
fig. 16



1

fig. 17

2



1

2

fig. 18

fig. 19

funzionamento in BT-TN/fonctionnement en BT-TN/BT-TN operation/BT-TN Arbeitsweise/funcionamiento en BT-TN/função em BT-TN

fig. 20

IL PASSAGGIO DA BT A TN E VICEVERSA SI OTTIENE PREMENDO PER DUE SECONDI IL TASTO "M" DEL CONTROLLORE (Rimuovere prima la carenatura della base)
 TO PASS FROM BT TO TN AND VICE VERSA PRESS FOR TWO SECONDS THE BUTTON "M" OF THE CONTROLLER (Remove the base cover before)
 POUR PASSER DE BT À TN ET VICE VERSA POURSER POUR DEUX SECONDES LA TOUCHE "M" DU REGULATEUR (Enlever avant le carénage de la base)
 UM VON TEMPERATUR BT Á. DIE TEMPERATUR TN ZU REICHEN UND UMGEKEHRT PRO ZWEI SEKUNDEN DRÜCKEN DAS ICH TASTE "M" DES FERNTHERMOMETER
 (Die Tafel der Basis abnehmen)
 PARA IR A CASA DE BT A. TN COMPRIMIR POR DOS SEGUNDOS EL INTERRUPTOR "M" DEL TERMOSTATO REMOTO (Sacar antes el carenaje de la base)



1. DESCRIZIONE DEL MOBILE

Il mobile RONDO, progettato nelle versioni BT e BT/TN (vedi paragrafo 8) è adatto per la conservazione di prodotti gelati e surgelati (funzionamento BT) e per la conservazione di prodotti freschi preconfezionati (funzionamento in TN), E' previsto in tre diverse lunghezze: 1500, 2000 e 2500 mm. Le caratteristiche generali e le dimensioni sono chiaramente illustrate dai disegni 1 e 2 a pag. 2. I pesi del mobile, vuoto ed imballato, sono riportati nella tabella I a pag. 3. E' disponibile una vasta gamma di accessori optional per rendere il mobile ancora più funzionale. Rivolgersi al servizio di assistenza unico autorizzato anche all'eventuale montaggio.

2. TRASPORTO DEL MOBILE

Il mobile è contenuto in uno specifico imballo provvisto di pedana per la movimentazione con carrelli a forca. Qualora si debba trasportare l'apparecchiatura utilizzare esclusivamente l'apposita pedana o una equivalente; utilizzare un carrello elevatore a mano oppure elettrico idoneo al trasporto di questi mobili e con capacità di sollevamento sufficiente (vedi pag. 3 - fig. 3 e 4 e tab. I). Le operazioni di movimentazione devono essere svolte dal servizio di assistenza tecnica autorizzato.

3. RICEZIONE ED IMMAGAZZINAMENTO

Prima di prendere in consegna il mobile dal trasportatore, controllare le condizioni dell'imballo. Se il medesimo presenta danni evidenti all'esterno, può darsi che anche il mobile abbia subito delle conseguenze. In tal caso sballate la macchina in presenza del trasportatore stesso e firmate, con riserva, il relativo documento di consegna. Eventuali danni dovuti al trasporto o ad errato stoccaggio non sono da attribuire alla casa costruttrice del mobile. Le operazioni di sbalaggio sono riservate al servizio di assistenza tecnica autorizzato. La temperatura di immagazzinamento deve essere compresa fra -25°C e +55°C, l'umidità dell'aria deve essere compresa fra 30% e 95%. Il banco deve essere posto al riparo da sole e intemperie.

4. INSTALLAZIONE E CONDIZIONI AMBIENTALI

L'apparecchio non può essere collocato in ambienti nei quali vi è presenza di sostanze gassose esplosive. L'apparecchio non può essere usato all'aria aperta e non deve mai essere esposto alla pioggia.

Prima di collegare il mobile accertarsi che i dati di targa corrispondano alle caratteristiche della rete elettrica a cui deve essere collegato (vedi pag. 4 - fig. 8 e tab. III). Per un corretto funzionamento del mobile verificare che venga collocato su un pavimento livellato (vedi pag. 3 - fig 5), che non sia in prossimità di fonti di calore e/o di radiazione solare diretta nonché di porte, finestre, ventilatori e bocche di aerazione (vedi pag.3 - fig.6) e che vi sia lo spazio frontale necessario per permettere l'uso da parte della clientela.

L'ambiente nel quale verrà posto il mobile dovrà essere conforme a quanto indicato a pag. 3 - fig. 7 e tab. II.

Il mobile è dotato di ruote per favorirne lo spostamento. Una volta posizionato il mobile nel punto desiderato, le ruote possono essere bloccate tramite gli appositi pomelli che si trovano sulla base del mobile (vedi fig. 1 a pag. 2).

5. COLLEGAMENTO ELETTRICO

IMPORTANTE: A MONTE DEL MOBILE DEVE ESSERE INSTALLATO UN INTERRUTTORE SEZIONATORE OMNIPOLARE CON DISTANZA MINIMA DEI CONTATTI DI 3 mm E CON POTERE DI INTERRUZIONE ADEGUATO (vedi fig. 17). La posizione dell'interruttore sezionatore deve essere tale da poter essere facilmente azionato dall'operatore in una situazione di EMERGENZA (distanza massima 3 m). Istruire chiunque usi il mobile sulla posizione di questo interruttore.

L'installazione deve essere effettuata secondo le istruzioni del costruttore, da personale professionalmente qualificato

e conformemente alle norme sugli impianti elettrici vigenti nei singoli Paesi. Un'errata installazione può causare danni a persone, animali o cose, nei confronti dei quali il costruttore non può essere considerato responsabile. Il mobile è fornito con cavo e relativa spina con una lunghezza di 1,5 m, per cui è necessario non superare questa lunghezza per il collegamento alla presa a parete (vedi fig. 9 a pag. 4).

Il cavo di alimentazione deve essere ben steso, in posizione non esposta a eventuali urti, non deve essere in prossimità di liquidi o acqua e a fonti di calore, non deve essere danneggiato (se lo fosse farlo sostituire da personale in possesso delle autorizzazioni di legge. E' SCONSIGLIATO L'USO DELLE SPINE ADATTATRICI. Se indispensabile usare solo modelli approvati che garantiscano la messa a terra.

Accertarsi che la tensione di alimentazione corrisponda ai dati di targa del mobile, inoltre considerare che le variazioni massime della tensione di alimentazione consentite sono del +/-6%.

IMPORTANTE : E' **OBBLIGATORIO COLLEGARE IL MOBILE A TERRA.** Il costruttore declina ogni responsabilità qualora questa norma anti infortunistica non venga rispettata. Nel caso in cui il mobile debba essere installato lontano dalla fonte di energia elettrica, prevedere un allacciamento in conformità alle Norme vigenti.

IL COSTRUTTORE DECLINA OGNI RESPONSABILITA' PER EVENTUALI DANNI A PERSONE O COSE PROVOCATI DA UNA ERRATA INSTALLAZIONE.

6. CARATTERISTICHE TECNICHE

L'impianto elettrico a bordo macchina è composto da apparecchiature di protezione e controllo opportunamente inserite nella parte inferiore del mobile. Gli schemi e le distinte relative accompagnano in un'apposita busta chiusa in plastica il presente manuale di istruzioni e vanno conservati unitamente allo stesso. I dati tecnici del mobile, riportati anche sulla targhetta dati posta all'interno del mobile (vedi fig. 8 a pag. 4) sono indicati nella tabella III a pag. 4. Il livello sonoro generato dal funzionamento del mobile è inferiore a 70 dB(A). Il mobile non provoca vibrazioni dannose.

SI DICHIARA CHE L'APPARECCHIATURA E' CONFORME A D.L. DEL 25/01/1992 N° 108 ATTUAZIONE DELLA DIRETTIVA CEE 89/109 CONCERNENTE I MATERIALI E GLI OGGETTI DESTINATI A VENIRE A CONTATTO CON PRODOTTI ALIMENTARI.

SI DICHIARA CHE IL MOBILE È IDONEO A CONSERVARE I PRODOTTI SURGELATI IN CONFORMITÀ ALLE DISPOSIZIONI DELLA LEGGE 30/04/42 N° 283 E SUCCESSIVE MODIFICHE E AL D.M. 29/01/81 G.U. DEL 26/03/81 N° 85.

Gli interventi sul termostato sono riservati esclusivamente al personale tecnico di assistenza.

7. CARICAMENTO DEL PRODOTTO

Dare tensione all'apparecchiatura agendo sull'interruttore sezionatore generale a parete. A questo punto il mobile inizia il ciclo di raffreddamento. Dopo circa 2 ore dalla messa in funzione è possibile caricare il mobile con le derrate da esporre già raffreddate alla loro temperatura di conservazione. **IL MOBILE E' REGOLATO IN FABBRICA PER FORNIRE LE PRESTAZIONI PREVISTE.**

Nel caricamento delle derrate alimentari prestare la massima attenzione a:

- che il carico sia omogeneo sia per dimensione che per qualità delle derrate;
- che non superi la linea di carico richiamata in fig. 13 a pag. 5.

8. USO DEL MOBILE

Il mobile è stato progettato e realizzato esclusivamente per l'esposizione di derrate alimentari gelate e surgelate nella versione BT e di prodotti freschi confezionati nella versione TN. Il mobile è atto a conservare la temperatura del prodotto e non ad abbatterla; le derrate, quindi, devono essere introdotte al suo interno **SOLO SE GIÀ RAFFREDDATE ALLE LORO RISPETTIVE TEMPERATURE DI CONSERVAZIONE.** Per cui, prodotti che abbiano subito un riscaldamento non devono mai essere introdotti nel banco. Per la movimentazione di derrate gelate e surgelate utilizzare guanti imbottiti.

Per un migliore funzionamento del banco vi raccomandiamo di:

- caricare il prodotto come indicato al punto precedente;
- usare i coperchi notte o gli scorrevoli, se previsti, durante le ore di chiusura (fig. 12): eviterete inutili consumi di energia ottenendo nel contempo una migliore conservazione dei prodotti esposti.
- Non ostacolare il passaggio dell'aria sul condensatore del mobile (vedi fig.10 a pag. 5).

USO BT/TN

Le versioni BT/TN permettono di regolare il funzionamento del mobile nella versione BT (bassa temperatura per la conservazione di gelati e surgelati) oppure nella versione TN (temperatura normale per la conservazione di prodotti freschi preconfezionati). La temperatura prescelta si ottiene premendo per due secondi il tasto M (Rimuovere prima la carenatura della base) così come indicato nella figura 20 a pag. 6.

9. DIVIETI E PRESCRIZIONI

SI FA ESPRESSO DIVIETO DI ESPORRE PRODOTTI FARMACEUTICI E BOTTIGLIE O IMBALLI IN VETRO, in quanto potrebbero rompersi e divenire pericolosi (fig.11).

Non togliere le protezioni o pannellature che richiedono l'uso di utensili per essere rimosse. IN PARTICOLARE NON RIMUOVERE LA COPERTURA DEL QUADRO ELETTRICO.

Non lasciare esposto l'apparecchio agli agenti atmosferici.

Non utilizzate mai getti d'acqua diretti o indiretti sul mobile (fig. 14). Non toccare l'apparecchio con mani e piedi bagnati o umidi, non usare l'apparecchio a piedi nudi (fig. 15).

OGNI ALTRO USO NON ESPPLICITAMENTE INDICATO IN QUESTO MANUALE E' DA CONSIDERARSI PERICOLOSO ED IL COSTRUTTORE NON PUO' ESSERE RITENUTO RESPONSABILE PER EVENTUALI DANNI DERIVANTI DA USO IMPROPRIO, ERRONEO ED IRRAGIONEVOLE.

10. MANUTENZIONE ORDINARIA

ATTENZIONE! PRIMA DI QUALSIASI OPERAZIONE DI MANUTENZIONE E PULIZIA RISERVATE ALL'UTENTE, TOGLIERE TENSIONE ALLA MACCHINA TRAMITE L'INTERRUTTORE SEZIONATORE GENERALE A PARETE (fig.17)

IMPORTANTE: assicurarsi una buona visibilità nella zona di intervento, eventualmente servendosi di una ulteriore fonte di illuminazione. Prestare inoltre attenzione alle parti calde o in movimento contrassegnate con l'apposito simbolo. E' consigliato l'uso di guanti da lavoro.

PULIZIA DEL MOBILE

1) Pulire con cadenza settimanale tutte le parti esterne del mobile utilizzando esclusivamente acqua tiepida e sapone o detergente neutro di uso domestico diluito in acqua. Asciugare il tutto con cura servendosi di uno straccio morbido. Non utilizzare assolutamente prodotti infiammabili o abrasivi. NON USARE MAI GETTI D'ACQUA PER LA PULIZIA DEL MOBILE (fig. 14).

2) Ogni 30 giorni al massimo pulire il condensatore asportando con una spazzola a setole rigide non metallica tutti i residui o la polvere che si fosse accumulata fra le alette (fig. 19). Un condensatore sporco si raffredda meno provocando inutili consumi di energia e cattive prestazioni del mobile. E' opportuno eseguire quest'operazione proteggendosi le mani con guanti da lavoro.

3) Ogni tre mesi procedere allo sbrinamento del banco per permettere lo scioglimento del ghiaccio che si può essere formato sulle alette dell'evaporatore impedendone il corretto funzionamento. Agire come di seguito descritto:

- Togliere la tensione elettrica al banco tramite l'interruttore sezionatore generale a parete (fig. 17).
- Svuotare il banco, stoccando tutti i prodotti in celle o refrigeratori atti a mantenerne la temperatura di conservazione.

- Attendere che l'interno del banco abbia raggiunto la temperatura ambiente. Non cercare assolutamente di raggiungere l'evaporatore per togliere il ghiaccio con coltelli o altro: lasciare sciogliere il ghiaccio.
- Pulire accuratamente l'interno del banco con acqua tiepida e sapone neutro, quindi asciugare con cura con un panno morbido.
- Dopo aver controllato attentamente che l'interno del banco sia completamente asciutto, rimettere in funzione l'apparecchio ridando tensione al banco.
- Dopo circa un paio d'ore caricare nuovamente il prodotto.

Qualsiasi operazione di manutenzione non prevista ai punti precedenti, va effettuata dai centri di assistenza autorizzati dai nostri rivenditori o da personale qualificato.

11. SITUAZIONI DI EMERGENZA

1) Il mobile non parte o si arresta:

- Verificare che non vi sia una situazione di black-out elettrico;
- Controllare che l'interruttore generale a parete sia acceso;

Nel caso l'interruzione elettrica non dipendesse da questi motivi chiamare immediatamente il più vicino centro di assistenza e procedere allo svuotamento completo ed allo stoccaggio immediato del prodotto in celle o refrigeratori atti a mantenerne la temperatura di conservazione.

2) Il mobile non raffredda a sufficienza:

- Verificare che il condensatore sia pulito e che sia in grado di svolgere la sua funzione di scambio di calore; nel caso le alette siano ostruite da polvere o impurità procedere ad un'accurata pulizia (vedi paragrafo 10);
- Controllare che il caricamento del mobile sia corretto;
- Se il mobile non viene fatto sbrinare da più di tre mesi è necessario eseguire quest'operazione per poi riprendere il funzionamento normale (vedi paragrafo 10 punto 3).
- Controllare che il mobile non sia in vicinanza di fonti di calore o di correnti d'aria;
- Controllare tramite una livella la planarità del mobile. Verificare che le condizioni ambientali siano conformi a quanto indicato a pagina 3.

Se il mancato raffreddamento persistesse rivolgersi al più vicino centro di assistenza.

IN CASO DI FUGA DI GAS O DI INCENDIO, non restare con la testa nel vano se questo non è stato prima opportunamente aerato. Scollegare il mobile agendo sull'interruttore generale a monte dell'apparecchiatura (fig. 17). NON USARE ACQUA PER SPEGNERE LE FIAMME MA SOLO ESTINTORI A SECCO.

3) Il mobile è rumoroso:

- Controllare che viti e bulloni siano perfettamente chiusi.
- Controllare, tramite una livella che il mobile sia ben livellato.

Se il disturbo persistesse rivolgersi al più vicino centro di assistenza.

12. ASSISTENZA TECNICA

Qualora si rendesse necessario l'intervento del personale tecnico di assistenza contattare immediatamente il fornitore presso il quale è stato acquistato il mobile. Qualora vi fosse la necessità di usare pezzi di ricambio fare sempre riferimento al servizio tecnico di assistenza: chiedere ed accertarsi che vengano utilizzati ricambi originali.

La rete di filiali in Italia ed Europa, a cui eventualmente rivolgersi, è riportata sul retro di questo manuale.

13. SMANTELLAMENTO, ELIMINAZIONE DEL MOBILE.

In conformità alle norme per lo smantellamento dei rifiuti vigenti nei singoli paesi e per il rispetto dell'ambiente in cui viviamo, vi preghiamo di dividere le parti del mobile in modo da poterle smaltire separatamente od eventualmente recuperare opportunamente. Tutte le parti componenti la macchina non sono assimilabili ai rifiuti solidi urbani fatta eccezione per le parti metalliche che comunque non figurano tra i rifiuti speciali per la maggior parte dei paesi europei. I COMPONENTI DEL CIRCUITO DI REFRIGERAZIONE NON DEVONO ESSERE TAGLIATI E/O SEPARATI MA DEVONO ESSERE PORTATI INTEGRALI IN CENTRI SPECIALIZZATI PER IL RECUPERO DEL GAS REFRIGERANTE.

1. DESCRIPTION DU MEUBLE

Le conservateur coffre RONDO, projeté dans les versions BT et BT/TN (voir paragraphe 8) et adaptée pour la conservation de crèmes glacées et produits surgelés (fonctionnement en BT) et pour la conservation de produits frais pré-confectionnés (fonctionnement en TN). Il est fabriqué en trois longueurs différentes: 1500, 2000 et 2500 mm. Les caractéristiques générales et les dimensions sont clairement reportées dans les figures 1 et 2 à la page 2. Les poids du meuble, vide et emballé, sont reportés dans le tableau I à la page 3. Une vaste gamme d'accessoires est à disposition sur demande afin de rendre le meuble encore plus fonctionnel. Veuillez appeler le service après vente autorisé aussi pour l'éventuel montage.

2. TRANSPORT DU MEUBLE

Le meuble est emballé et pourvu de base en bois qui en permet le déplacement par chariots élévateurs. Dans le cas qu'il faille transporter le meuble, il faut utiliser exclusivement sa base en bois ou une équivalente; utiliser un chariot élévateur à la main ou électrique capable de transporter ces meubles (voir page 3 - fig. 3 et 4 et tab. I). Les opérations de déplacement doivent être faites par le service après vente autorisé.

3. RÉCEPTION ET STOCKAGE

Avant de confirmer la réception du meuble au transporteur, contrôler les conditions de l'emballage. S'il présente des endommagements évidents sur l'extérieur, il est possible qu'aussi le meuble soit endommagé. En ce cas il faut procéder au déballage devant le transporteur et signer, avec réserve, le document de livraison. Des éventuels dommages dus au transport ou à un stockage erroné ne peuvent en aucun cas être attribués au constructeur. Les opérations de déballage sont réservées au service après vente autorisé.

La température de stockage doit être comprise entre -25°C et + 55°C, l'humidité entre 30% et 95%. Le meuble doit être placé à l'abris du soleil et des intempéries.

4. INSTALLATION ET CONDITIONS MILIEU AMBIANT

L'appareil ne peut pas être placé en ambiances dans lesquelles soient présents des gaz explosifs. Le meuble ne peut pas être utilisé dehors du magasin et ne doit pas être exposé à la pluie.

Avant de connecter le meuble s'assurer que les données sur la plaquette technique correspondent aux caractéristiques du réseau électrique auquel il doit être branché (voir page 4 - fig. 8 et tab. III). Pour un fonctionnement correct du meuble il faut vérifier qu'il soit posé sur un sol bien mis à niveau (voir page 3 - fig 5), qu'il ne soit pas proche de sources de chaleur et/ou de radiations solaires directes, de portes, de fenêtres, de ventilateurs et de sorties d'aération (voir page 3 - fig.6) et que l'espace frontal nécessaire afin de permettre son utilisation de la part de la clientèle soit présent.

Le milieu ambiant dans lequel sera placé le meuble doit être conforme à ce qui est indiqué à la page 3 - fig. 7 et tableau II.

Le meuble est doté de roues qui en permettent un déplacement aisé. Une fois que le meuble a été positionné dans sa place, les roues peuvent être bloquées au moyen des poignées qui se trouvent sur la base du meuble (voir fig. 1 à la page 2).

5. CONNEXION ÉLECTRIQUE

IMPORTANT: EN AMONT DU MEUBLE DOIT ÊTRE INSTALLÉ UN INTERRUPTEUR DISJONCTEUR OMNIPOLAIRE AYANT UNE DISTANCE MINIMUM ENTRE SES CONTACTS DE 3 mm ET UN POUVOIR COUPANT ADÉQUAT (voir fig. 17). La position de l'interrupteur disjoncteur doit être telle de permettre facilement son actionnement de la part de l'opérateur en quelque situation d'ÉMERGENCE (distance maximum 3 m). Instruire quiconque utilise le meuble sur la position de cet interrupteur.

L'installation doit être effectuée suivant les instructions du constructeur, par du personnel professionnellement qualifié et conformément aux normes en vigueur sur les installations électriques. Une installation erronée peut causer des dommages aux personnes, animaux et choses, desquels le constructeur ne peut en aucun cas être considéré responsable.

Le meuble est fourni avec un câble de la longueur de 1,5 m complet de fiche. Il ne faut donc pas dépasser cette longueur pour le raccordement à la prise sur la paroi (voir fig. 9 à la page 4).

Le câble d'alimentation doit être bien détendu et placé de façon à être à l'abri de chocs éventuels, loin de liquides, de l'eau et de sources de chaleur et ne doit en aucun cas être endommagé (s'il l'était, le faire remplacer par du personnel spécialisé). IL EST DÉCONSEILLÉ D'UTILISER DES PRISES MULTIPLES ET/OU D'ADAPTATION. Ou cas ou il serait indispensable, utiliser seulement des modèles approuvés qui garantissent la mise à la terre.

S'assurer que la tension d'alimentation corresponde aux données du meuble. En outre il faut considérer que les variations maximum de la tension d'alimentation doivent être de $\pm 6\%$.

IMPORTANT: IL EST OBLIGATOIRE DE CONNECTER LE MEUBLE À LA TERRE. Le constructeur décline toutes responsabilités si cette norme de sécurité n'était pas respectée. Dans le cas que le meuble doive être installé loin de la source d'énergie électrique, prévoir un branchement conforme aux normes en vigueur.

LE CONSTRUCTEUR DÉCLINE TOUTES RESPONSABILITÉS POUR D'ÉVENTUELS BLESSURES AUX PERSONNES OU DOMMAGES AUX CHOSES, CAUSÉS PAR UNE INSTALLATION ERRONÉE.

6. CARACTÉRISTIQUES TECHNIQUES

L'installation électrique à l'intérieure du meuble est composée par des éléments de protection et de contrôle, assemblés adéquatement et situés dans la partie inférieure du meuble. Les schémas et les listes relatives sont livrées dans une enveloppe fermée en plastique unis à ce manuel d'instructions et doivent être conservés avec. Les données techniques du meuble sont indiquées bien visiblement sur la plaquette signalétique située à l'intérieur du meuble (voir fig. 8 à la page 4) et dans le tableau III à la page 4. Le niveau de bruit généré par le fonctionnement du meuble est inférieure à 70 dB_(A). Le meuble ne cause aucune vibration nuisible.

ON DÉCLARE QUE LE MEUBLE EST CONFORME AU D.L. DU 25/01/1992 N° 108 EN ACTIVATION DE LA DIRECTIVE CEE 89/109 CONCERNANT LES MATÉRIAUX ET LES OBJETS DESTINÉS À ÊTRE EN CONTACT AVEC DES PRODUITS ALIMENTAIRES.

ON DÉCLARE QUE LE MEUBLE EST APTE À CONSERVER LES PRODUITS SURGELÉS CONFORMÉMENT AUX DISPOSITIONS DE LA LOI 30/04/42 N°283 ET MODIFICATIONS ET AU D.M. 29/01/81 G.U. DU 26/03/81 N°85.

Le réglage du thermostat est réservé pour le personnel technique du service après vente.

7. CHARGEMENT DU PRODUIT

Mettre sous tension l'appareil en allumant l'interrupteur général à parois. À ce point commence le cycle de refroidissement. Après à peu près 2 heures de la mise en marche il est possible de charger le meuble avec les denrées à conserver se trouvant déjà à leurs températures de conservation. **LE MEUBLE EST RÉGLÉE PAR LE SERVICE TECHNIQUE APRÈS VENTE POUR FOURNIR LES PRESTATIONS PRÉVUES.**

Pendant le chargement des denrées alimentaires faire attention à:

- que le chargement soit homogène soit par dimension que genre de denrées;
- ne jamais dépasser la limite de chargement représentée à la fig. 13, page 5.

8. UTILISATION DU MEUBLE

Le meuble a été projeté et produit exclusivement pour l'exposition de crèmes glacées et produits surgelés dans la

version BT et de denrées alimentaires fraîches pré confectionnées dans la version TN. Le meuble est apte à conserver la température du produit mais pas à la refroidir. Les denrées alimentaires doivent donc être introduites à son intérieur SEULEMENT SI DÉJÀ FROIDES AUX TEMPÉRATURES DE CONSERVATION. A cet effet des produits qui ont subi un réchauffement ne doivent en aucun cas être introduits dans le meuble. Pour le chargement et déplacement des produits, veuillez utiliser des gants de protection.

Pour un meilleur fonctionnement du meuble veuillez agir comme suit:

- charger le produit comme indiqué dans le point qui précède;
- utiliser les couvercles de nuit ou les panneaux coulissants, si prévus, pendant les heures de fermeture du magasin (fig.12); vous éviterez de cette façon d'inutiles consommations d'énergie en obtenant en même temps une meilleure conservation des produits exposés.
- ne pas obstruer le passage d'air sur le condenseur (voir page 10 - fig 5).

EMPLOI DU BT/TN

La version BT/TN permet le réglage du fonctionnement BT (basse température pour la conservation de crèmes glacées ou produits surgelés) ou bien pour TN (température positive pour la conservation de denrées fraîches pré-confectionnées).

On obtient température choisie en PRESSANT POUR DEUX SECONDES LA TOUCHE "M" DU REGULATEUR (Enlever avant le carénage de la base) comme indiqué dans les figures 20 de la page 6.

9. INTERDICTIONS ET PRESCRIPTIONS

IL EST INTERDIT D'INTRODUIRE DES PRODUITS PHARMACEUTIQUES OU BOUTEILLES ET EMBALLAGES EN VERRE DANS LE MEUBLE, car ils pourraient se casser et devenir dangereux (fig.11).

Ne pas enlever les protections ou panneaux pour lesquels il est nécessaire d'utiliser des outils. EN PARTICULIER, NE PAS ENLEVER LA COUVERTURE DU CADRE ÉLECTRIQUE.

Ne pas laisser le meuble exposé aux agents atmosphériques.

Ne jamais utiliser des jets d'eau directs ou indirects sur le meuble (fig. 14). Ne pas toucher le meuble avec mains et pieds mouillés ou humides, ne pas l'utiliser à pieds nus (fig. 15).

CHAQUE UTILISATION NON SPÉCIFIÉE DANS LE PRÉSENT MANUEL, EST À CONSIDÉRER DANGEREUSE ET LE CONSTRUCTEUR NE PEUT EN AUCUN CAS ÊTRE RESPONSABLE POUR DES ÉVENTUELS ENDOMMAGEMENTS, QUI PEUVENT SE PRODUIRE PAR UNE UTILISATION NON-CONFORME, ERRONÉE ET NON RAISONNABLE.

10. ENTRETIEN ORDINAIRE

AVANT DE QUELCONQUE OPÉRATION DE NETTOYAGE ET D'ENTRETIEN RÉSERVÉ À L'UTILISATEUR DÉBRANCHER LE COURANT EN ÉTEIGNANT LE DISJONCTEUR GÉNÉRAL À PAROIS (fig. 17)

IMPORTANT: Pendant les opérations d'entretien ou de nettoyage faire attention à avoir une bonne visibilité dans la zone d'intervention. Si nécessaire se servir d'une source lumineuse additionnelle. Faire attention aux parties chaudes et en mouvement signalées avec l'étiquette appropriée. Il est opportun d'employer des gants de protection.

NETTOYAGE DU MEUBLE

1) Chaque semaine nettoyer avec soin les parties extérieures en utilisant exclusivement de l'eau tiède et du savon neutre domestique dilué. Essuyer soigneusement avec un chiffon doux. Ne jamais utiliser des produits abra-

sifs ou inflammables. NE JAMAIS UTILISER DES JETS D'EAU POUR LE NETTOYAGE DU MEUBLE (fig. 14).

2) Chaque 30 jours au maximum nettoyer le condenseur avec une brosse à poils raides non métalliques, en ôtant tous les résidus de poussière qui se soient accumulés entre les ailettes (fig.19). Un condenseur sale se refroidit moins en provoquant d'inutiles consommations d'énergie et des mauvaises prestations du meuble. Il est opportun de se mettre des gants de protection avant de procéder au nettoyage.

3) Chaque trois mois il faut procéder au dégivrage du meuble pour permettre à la glace qui peut s'être formée entre les ailettes de l'évaporateur de se fondre. Procéder au dégivrage du meuble comme suit:

- Débrancher le courant sur le disjoncteur à parois (fig.17).
- Vider le meuble en stockant tous les produits dans des chambres ou réfrigérateurs aptes à maintenir leur température de conservation.
- Attendre que le meuble ait rejoint la température ambiante. Il faut absolument ne pas chercher de rejoindre l'évaporateur avec un couteau ou autre pour enlever la glace: Laissez simplement fondre tranquillement.
- Nettoyer avec soin l'intérieur du meuble avec de l'eau tiède et savon neutre, et ensuite essuyer soigneusement avec un chiffon doux.
- Après avoir vérifié avec attention que l'intérieur du meuble soit complètement sec, remettre en marche le meuble en allumant le disjoncteur à parois.
- Après à peu près deux heures recharger le meuble avec le produit.

Quelconque opération d'entretien non prévue aux points précédents doit être effectuée par les centres de service après vente autorisés.

12. SITUATIONS D'ÉMERGENCE

1) Le meuble ne démarre pas ou s'arrête:

- Vérifier que le courant ne manque pas;
- Contrôler que l'interrupteur général à parois soit allumé;

Dans le cas que l'interruption électrique ne dépende pas d'une de ces raisons, veuillez appeler de suite le service après vente autorisé, vider complètement le meuble et stocker les produits dans des réfrigérateurs aptes à les conserver.

2) Le meuble ne refroidit pas suffisamment:

- Vérifier que le condenseur soit propre et qu'il soit capable d'échanger correctement la chaleur; dans le cas que les ailettes soient obstruées par poussière ou impuretés, veuillez procéder à son nettoyage (voir par. 10);
- Contrôler que le chargement du meuble soit correct;
- Si le meuble n'a pas été dégivré depuis plus que trois mois, il faut le dégivrer pour ensuite reprendre le fonctionnement normal (voir par. 10, point 3).
- Contrôler que le meuble ne soit pas près de sources de chaleur ou de courants d'air;
- Contrôler avec une niveau à bulle que le meuble soit parfaitement mis à niveau. Vérifier que les conditions du milieu ambiant soient conformes à ce qui est indiqué à la page 3 de ce manuel.

Si le manque de réfrigération persiste, veuillez appeler le service après vente autorisé le plus proche.

EN CAS DE FUITE DE GAZ OU D'INCENDIE, ne pas entrer dans la pièce si celle-ci elle n'a pas été aérée parfaitement, Débrancher le meuble du courant en éteignant le disjoncteur en amont du meuble (fig. 17). NE PAS UTILISER DE L'EAU POUR ÉTEINDRE LES FLAMMES MAIS SEULEMENT DES EXTINCTEURS À SEC.

3) Le meuble est bruyant:

- Contrôler que les vis et boulons soient parfaitement serrés.
- Contrôler avec une niveau à bulle que le meuble soit parfaitement mis à niveau.

Si le problème persiste veuillez appeler le service après vente autorisé le plus proche.

12. SERVICE APRÈS VENTE

Dans le cas où l'intervention du personnel technique du service après vente soit nécessaire, contacter immédiatement votre fournisseur du meuble. Dans le cas où il est nécessaire d'utiliser des pièces détachées veuillez toujours vous référer au service technique d'après vente: demander et s'assurer que seulement des pièces originales soient utilisées. Le réseau de filiales en Italie et Europe pour toutes questions, est reportée sur le dos de ce manuel.

13. MISE HORS DE SERVICE ET ÉLIMINATION DU MEUBLE

En conformité avec les normes pour l'élimination des déchets en vigueur dans votre pays et pour le respect du milieu ambiant, dans lequel nous vivons, nous vous prions de séparer les parties de la machine de façon à pouvoir les éliminer séparément et/ou les recycler opportunément. Toutes les parties, qui composent le meuble ne sont pas assimilables aux déchets urbains, exception faite pour les parties métalliques, qui de toute façon ne figurent pas parmi les déchets spéciaux dans la majorité des pays Européens. LES COMPOSANTS DU CIRCUIT DE RÉFRIGÉRATION NE DOIVENT PAS ÊTRE COUPÉS ET/OU SÉPARÉS. ILS DOIVENT ÊTRE APPORTÉS ABSOLUMENT INTÈGRES À DES CENTRES SPÉCIALISÉS POUR LA RÉCUPÉRATION DU GAZ DE RÉFRIGÉRATION.

1. DESCRIPTION

The RONDO chest-type cabinet, available as in versions BT and BT/TN (see section 8), is adequate for the preservation of ice creams and deep frozen food (BT operation) and for the preservation of fresh pre-packed food (TN operation). It is offered in three different lengths: 1500, 2000 and 2500. Its main features and dimensions are clearly illustrated in drawings 1 and 2 on page 2. As for its weights, packing included and excluded, see table I on page 3. A wide variety of optional accessories is also available for enhanced functions. To this respect, contact the authorised after-sales service only.

2. TRANSPORTATION

The cabinet is contained in a crated package that enables transportation by the use of fork-lift trucks. Handle the machine on its own pallet or on a similar platform; use a fork lift truck, either manual or electric, provided it is adequate for handling such appliances and it has the requisite lifting capacity (see page 3 - figs. 3 and 4 and table I). Handling is reserved for the authorised after-sales service.

3. DELIVERY AND STORAGE

Prior to accepting the case from the carrier, check the conditions of the package. If it is showing visible damage, the machine too may have suffered some consequences. If so sign, under qualification, the delivery bill. The manufacturer disclaims all liability for any damage caused by transportation or incorrect handling during storage. Unpacking is reserved for the authorised after-sales service. Storing temperature must be between -25°C and $+55^{\circ}\text{C}$, air humidity between 30% and 95%. Keep the case away from direct sunlight and from the elements.

4. INSTALLATION AND AMBIENT CONDITIONS

The cabinet must not be installed in premises containing explosive gas substances. It can neither be used in the open nor exposed to the rain.

Before connecting the cabinet make sure that the rating plate data correspond to the characteristics of the existing electrical system (see page 4 - fig.8 -tab. III). For correct operation, the machine must be placed on a level floor (see page 3 - fig 5), far from sources of heat and/or direct sunlight, doors, windows, fans or ventilation outlets (see page 3 - fig.6). It must be granted a reasonable free front area for customer service.

The room where the appliance is installed must comply with the requirements set forth on page 3, fig. 7 and tab. II.

The cabinet is provided with castors that facilitate its displacement. Once the appliance has reached its working position, the castors can be locked by the knobs located at the base of the cabinet (see fig. 1 on page 2).

5. ELECTRICAL CONNECTION

IMPORTANT: AHEAD OF THE CASE THERE MUST BE AN MULTIPOLAR CUTOUT SWITCH WITH CONTACTS SPACING AT LEAST 3 mm AND WITH THE ADEQUATE CIRCUIT-BREAKING POWER (see fig. 17). The position of the cut-out switch must enable its actuation in any EMERGENCY situation (maximum distance 3 m). Show the position of the cutout switch to any prospective operator.

The cabinet must be installed by professionally qualified personnel, in accordance with the instructions provided by the manufacturer and local regulations. Incorrect installation may cause harm to persons, animals and property. The manufacturer assumes no responsibility for such damages. The cabinet is supplied as including a 1,5 m long cord and the appropriate plug. Do not exceed this length when connecting to the wall socket (see fig. 9 on page 4).

The power cord must be spread out and safe from shocks, away from liquids, water or sources of heat and it must always be kept in perfect condition. If it should be damaged, have it replaced by duly licensed personnel. THE USE OF ADAPTOR PLUGS IS NOT RECOMMENDED. Only if indispensable, use validated models ensuring earth connection.

Make sure that power supply voltage corresponds to the values appearing on the rating plate of the refrigerator. Consider also that the maximum allowable power voltage variation is +/-6%.

IMPORTANT: THE REFRIGERATOR MUST BE PROPERLY EARTHED. The manufacturer assumes no responsibility for any damage resulting from non observance of this safety principle. If the refrigerator must be installed far from the power points, make certain that the connection complies with the standards in force.

THE MANUFACTURER DISCLAIMS ALL RESPONSIBILITY FOR ANY PERSONAL INJURY OR PROPERTY DAMAGE ARISING FROM INCORRECT INSTALLATION.

6. TECHNICAL SPECIFICATIONS

The built-in electrical installation is composed of safety and control devices lodged in the lower part of the cabinet. The relevant wiring diagrams and part lists are contained in a sealed plastic envelope together with the present booklet. Keep them with it. The technical data, which are also reported on the rating plate inside the display case (see fig. 8 on page 4) are shown in table III, page 4. The sound level generated by the running refrigerator is below 70 dB_(A). The refrigerator generates no harmful vibrations.

WE HEREBY DECLARE THAT THE CABINET AT ISSUE COMPLIES WITH D.L. (DECREE LAW) DATED 25/JAN/1992 N° 108 AS EXECUTING ECC DIRECTIVE 89/109 ON MATERIALS AND OBJECTS FIT FOR CONTACT WITH EDIBLES.

WE HEREBY DECLARE THAT THE CABINET AT ISSUE IS ADEQUATE FOR THE PRESERVATION OF FROZEN PRODUCTS IN COMPLIANCE WITH LAW No. 283 DATED 30/APRIL/42 AND SUBSEQUENT AMENDMENTS, AND DECREE LAW OF 29/JAN/81 PUBLISHED IN THE OFFICIAL GAZETTE dated 26/MARCH/81 No. 85.

Thermostat adjustment can be performed by the technical after-sales service only.

7. LOADING PRODUCTS

Switch the cabinet on through the wall cut-out switch. It will then start its cooling cycle. Allow about two hours before loading products, which must already be at their preservation temperature. THE DISPLAY CASE IS FACTORY-REGULATED FOR THE ANTICIPATED PERFORMANCE.

When loading products make certain that:

- they are similar in size and type;
- the load limit line represented in figure 13 of page 5 is not exceeded

8. USE

The BT version of this cabinet was designed and manufactured exclusively for the display of ice creams and deep frozen food, whereas its TN version is aimed for the display of fresh pre-packed food. The case is aimed for the conservation of food temperature, not for lowering it. When introduced, THE FOODSTUFFS MUST BE AT THEIR CONSERVATION TEMPERATURE. Therefore, do not introduce foods that have undergone heating. Use padded gloves when handling ice-creams and frozen food.

For correct cabinet operation we recommend:

- loading the products as explained in the former section;
- using night covers or sliding panels, if any are installed, during closing hours (fig. 12): this avoids unnecessary energy consumption and helps better product preservation;
- not to obstruct the flow of air over the condenser (see fig. 10- page 5).

HOW TO USE THE BT/TN

The BT/TN versions is equipped for the selection of either BT operation (low temperature for the preservation of ice creams and frozen food) or TN operation (positive temperature for the preservation of fresh pre-packed food).

The selected temperature is obtained by **PRESS FOR TWO SECONDS THE BUTTON "M" OF THE CONTROLLER**, (Remove the base cover before) as shown in figures 20 of page 6.

9. PRESCRIPTIONS AND RESTRICTIONS

KEEPING PHARMACEUTICAL PRODUCTS IN THE DISPLAY CASE IS STRICTLY FORBIDDEN, as they could get broken and entail a safety hazard (see fig. 11).

DO NOT REMOVE covers or panels when it requires the use of tools. DO NOT REMOVE THE ELECTRIC CONTROL BOARD COVER.

Do not expose the display case to atmospheric agents.

Do not spill water directly or indirectly on the display case (fig. 14). Do not touch the machine with damp or wet hands or feet; do not use it while barefoot (fig. 15).

ANY OTHER USE NOT EXPLICITLY MENTIONED IN THIS BOOKLET MUST BE CONSIDERED AS HAZARDOUS. THE MANUFACTURER DISCLAIMS ALL LIABILITY FOR ANY DAMAGE RESULTING FROM IMPROPER, INCORRECT OR UNREASONABLE USE.

10. ORDINARY MAINTENANCE

ATTENTION! BEFORE ANY MAINTENANCE OR CLEANING RESERVED FOR THE USER, DISCONNECT THE APPLIANCE FROM THE MAINS THROUGH THE MAIN WALL CUTOFF SWITCH (fig. 17).

IMPORTANT: During maintenance or cleaning operations, be sure that the light in the working area is sufficient. If necessary, use an additional source of light. Mind also the hot and moving parts marked with the relevant symbol. The use of heavy duty gloves is recommended.

CLEANING THE CABINET

1) Every week clean the outer surfaces of the display case only with mild soap or detergent in lukewarm water. Wipe carefully with a soft cloth. Never use solvents or scouring agents. NEVER CLEAN THE DISPLAY CASE BY THE USE OF WATER JETS (fig. 14).

2) Clean the condenser **at** least every 30 days with a hard non-metal brush, taking off dust and dirt from between the fins (fig. 19). A dirty condenser cools imperfectly, so causing wastes of energy and poor performances. Wear heavy duty gloves when cleaning the condenser.

3) Defrost the display case every three months to let the ice that may have formed between the evaporator fins melt, since frost may otherwise prevent correct operation. Proceed as follows:

- Disconnect the display case from the power mains by the wall main cutoff switch (fig. 17).
- Empty the appliance, store its content in coldrooms or refrigerators that are adequate for keeping the requisite preservation temperature.
- Wait until the display case has reached ambient temperature. Do not reach for the evaporator with knives or similar tools to remove the ice: just let it melt.
- Clean the display case inside thoroughly with mild soap and lukewarm water. Wipe carefully with a soft cloth.
- After having carefully checked that the display case is completely dry inside, start the appliance again by the wall cutoff switch.
- Allow a couple of hours before loading the products back again.

Any maintenance operation not dealt with above must be carried out by the authorised after-sales service or by qualified personnel.

11. EMERGENCY SITUATIONS

1) The display case will not start or will not keep on working:

- There may be a general black-out;
- The wall main switch may be off.

If power failure is not due to any of the above causes, call the nearest after-sales service immediately, empty the display case and store the foods in coldrooms or refrigerators that may ensure their preservation temperature.

2) The display case will not cool properly

- The condenser may be dirty and may consequently be unable to exchange heat. If its fins are obstructed by dust or dirt, clean them thoroughly as explained in section 10;
- Make sure that the cabinet has been filled correctly;
- If the display case has not been defrosted for a long time (longer than three months), defrost and clean it before starting normal operation (see section 10, point 3);
- Make sure that the case is not exposed to sources of heat or draught;
- Check that the display case is perfectly horizontal by the use of a spirit level. Make certain that ambient conditions comply with the requirements of page 3.

Should insufficient cooling persist, resort to the nearest after-sales service.

IN CASE OF A GAS LEAK OR FIRE, do not breathe inside the room that houses the display case before having aired it properly. Turn the display case off by the main switch ahead (see fig. 17). DO NOT USE WATER BUT ONLY DRY EXTINGUISHERS TO PUT OUT THE FIRE.

3) The cabinet operates noisily:

- Make sure that screws and bolts are closed tight.
- Check that the display case is perfectly horizontal by the use of a spirit level.

Should the inconvenience persist, resort to the nearest after-sales service.

12. AFTER-SALES SERVICE

Should it be necessary to resort to technical assistance, contact your sales person immediately. If spare parts are needed, always refer to your after-sales service: insist on the use of original spare parts. Scroll the Italian and European network of branch offices on the back of this manual for addresses and phone numbers.

13. DISMANTLING AND DISPOSAL

Please, for the sake of the environment, sort the parts and materials composing the cabinet in accordance with the waste disposal provisions in force in your country, so that they can be properly disposed of or recycled. All its parts cannot be treated as solid urban waste, except for the metal parts, which nevertheless are not considered as special waste by most European countries. THE PARTS COMPOSING THE REFRIGERATING CIRCUIT MUST NOT BE SEVERED OR SEPARATED BUT DELIVERED INTACT TO A CENTRE SPECIALISED IN RECYCLING REFRIGERANT GAS.

1. BESCHREIBUNG DES KÜHLMÖBELS

Das Kühlmöbel RONDO steht in der Ausführung BT und BT/TN zur Verfügung und ist für die Aufbewahrung von Eiskrem und Tiefkühlkost (Betrieb bei BT) und von frischen, verpackten Lebensmitteln (Betrieb bei TN) geeignet. Es ist in drei Längen erhältlich: 1500, 2000 und 2500 mm. Die Haupteigenschaften der einzelnen Modelle und deren Maße sind in den Abbildungen 1 und 2 auf Seite 2 angeführt. Das Gewicht der leeren und der noch verpackten Möbel ist in der Tabelle I auf Seite 3 angegeben. Verschiedene Zubehöre (gegen Mehrpreis erhältlich) stehen zur Verfügung, um das Kühlmöbel noch funktionstüchtiger zu gestalten. Wenden Sie sich bitte an den bevollmächtigten Kundendienst.

2. TRANSPORT DES KÜHLMÖBELS

Das Kühlmöbel wird in einer Verpackung mit Holzgestell angeliefert und kann mit einem Gabelstapler gehandhabt werden. Für den Transport des Kühlmöbels ist das dafür vorgesehene Gestell oder ein geeigneter Ersatz zu verwenden. Ein für den Transport des Kühlmöbels geeigneter Handhubkarren oder Elektrohubkarren mit der nötigen Hubleistung verwenden (siehe Seite 3 - Abb. 3 und 4 und Tabelle I). Jeglicher Transport oder Standortwechsel des Kühlmöbels ist von einem autorisierten Kundendienst durchzuführen.

3. ÜBERNAHME UND LAGERUNG

Entfernen Sie bei Übernahme des Kühlmöbels vom Spediteur den Verpackungskarton im Beisein des Fahrers und überprüfen Sie, ob das Möbel außen sichtbare Schäden aufweist. Sollte dies der Fall sein, unterschreiben Sie den Lieferschein nur unter Vorbehalt. Auf Transport oder falsche Lagerung zurückzuführende Schäden können nicht dem Hersteller zur Last gelegt werden. Überlassen Sie das Auspacken dem bevollmächtigten Kundendienst.

Die Temperatur im Lagerraum muß zwischen -25°C und $+55^{\circ}\text{C}$ liegen und die Luftfeuchtigkeit zwischen 30 und 95%. Das Kühlmöbel darf nicht der Sonne bzw. Witterung ausgesetzt werden.

4. INSTALLATION UND RAUMVERHÄLTNISSE

Das Kühlmöbel darf nicht in Räumen aufgestellt werden, in denen Substanzen aufbewahrt werden, die explodieren können. Das Möbel darf nicht im Freien verwendet oder der Witterung ausgesetzt werden.

Vor Anschluß des Möbels ist unbedingt sicherzustellen, daß die Angaben auf dem Geräteschild mit den Eigenschaften, der zur Verfügung stehenden Stromleitung übereinstimmen, an die das Möbel angeschlossen werden soll (siehe Seite 4 - Abb. 8 und Tab. III) Um einen einwandfreien Möbelbetrieb zu gewährleisten, ist das Kühlmöbel auf einem ebenen Fußboden aufzustellen (siehe Seite 3, Abb. 5), wobei unbedingt zu vermeiden ist, es in der Nähe von Hitzequellen, Türen, Fenstern, Ventilatoren und Lüftungsöffnungen aufzustellen oder einer direkten Sonneneinstrahlung auszusetzen (siehe Seite 3, Abb. 6). Weiterhin ist sicherzustellen, daß dem Kunden frontseitig genügend Platz für ein bequemes Bedienen zur Verfügung steht.

Die Verhältnisse am Aufstellungsort müssen den Werten entsprechen, die in der Tabelle II und Abb. 7, Seite 3 angeführt sind.

Das Möbel ist mit Rollen ausgestattet, auf denen es nach dem Auspacken bequem an seinen Aufstellungsort geschoben werden kann. Die Rollen können mit entsprechenden, am unteren Möbelteil befindlichen Hebeln festgestellt werden (siehe Abb.1, Seite 2).

5. ELEKTROANSCHLUSS

WICHTIG: VOR DEM KÜHLMÖBEL IST UNBEDINGT EIN AUF DIE HÖCHSTE LEISTUNGS-AUFNAHME AUSGELEGTER SICHERUNGS-AUTOMAT ANZUBRINGEN (siehe Abb.17), dessen Kontakte sich um mindestens 3 mm voneinander trennen. Der Trennschalter muß unmittelbar in der Nähe des Kühlmöbels angebracht werden (höchstens 3m Abstand) und muß IM NOTFALL vom Betreiber leicht betätigt werden können. Jedermann, der das Kühlmöbel bedient, muß über die Position des Schalters unterrichtet werden.

Das Kühlmöbel muß von Fachkräften gemäß den Angaben des Herstellers installiert werden und dabei den örtlich geltenden Vorschriften für elektrische Anlagen entsprechen. Eine falsche Installation kann Schäden an Personen, Tieren und Dingen verursachen, für die der Hersteller auf keinen Fall zur Rechenschaft gezogen werden kann. Das Möbel wird mit einem 1,5 m langen Anschlußkabel mit Stecker angeliefert, wobei beim Aufstellen des Möbels und beim Anschluß an die Netzsteckdose dieser Abstand nicht überschritten werden darf (siehe Abb. 9 auf Seite 4).

Das Stromkabel muß gerade verlegt werden, wobei nasse oder feuchte Stellen und Wärmequellen unbedingt zu vermeiden sind und auch ungeschützte Stellen, die eventuellen Stößen ausgesetzt sein könnten. Prüfen Sie nach, ob das Kabel in gutem Zustand ist; anderenfalls ist es von geschultem Personal auszuwechseln. ADAPTERSTECKER SOLLEN NICHT VERWENDET WERDEN. Falls Sie einen Adapterstecker brauchen, verwenden Sie bitte nur geprüfte Stecker mit geeignetem Erdungskontakt.

Vergewissern Sie sich, daß die Versorgungsspannung mit den Angaben auf dem Geräteschild übereinstimmt, wobei zu beachten ist, daß die Netzspannung höchstens um $\pm 6\%$ von ihrem Nennwert abweichen darf.

WICHTIG: DAS KÜHLMÖBEL MUSS GEERDET WERDEN. Der Hersteller lehnt bei Nichtbeachtung dieser Unfallverhütungsvorschrift jegliche Haftung ab. Falls das Kühlmöbel in einer gewissen Entfernung von der Netzsteckdose installiert werden soll, müssen Sie sich vergewissern, daß der Elektroanschluß gemäß den geltenden Vorschriften ausgeführt wird.

DER HERSTELLER KANN NICHT FÜR SCHÄDEN AN PERSONEN ODER GEGENSTÄNDEN VERANTWORTLICH GE-MACHT WERDEN, DIE AUF EINE FALSCH E INSTALLATION ZURÜCKZUFÜHREN SIND.

6. TECHNISCHE EIGENSCHAFTEN

Elektrische Anlage: die im Kühlmöbel eingebauten Schaltelemente der elektrischen Anlage befinden sich im unteren Bottichbereich. Stromlaufpläne und dazugehörige Ersatzteillisten sind gemeinsam mit diesem Handbuch in einer Plastiktüte eingeschweißt und sind zusammen aufzubewahren. Die in der Tabelle III, Seite 4 enthaltenen, technischen Daten sind ebenfalls auf dem Geräteschild angegeben, das sich an der Innenseite des Möbelbottichs befindet (siehe Abb.8, Seite 4). Der Geräuschpegel bei Möbelbetrieb liegt unter 70dB (A). Das Kühlmöbel verursacht keine schädlichen Vibrationen.

HIERMIT WIRD BESTÄTIGT, DASS DAS KÜHLMÖBEL DER GESETZESBESTIMMUNG 25/01/1992 NR. 108 IN DURCHFÜHRUNG DER EG-RICHTLINIE 89/109 BEZÜGLICH MATERIALIEN UND DINGEN, DIE MIT LEBENS-MITTELEN IN BERÜHRUNG KOMMEN, ENTSPRICHT

HIERMIT WIRD BESTÄTIGT, DASS DAS KÜHLMÖBEL FÜR DIE AUFBEWAHRUNG VON TIEFKÜHLWAREN GEMÄSS DER GESETZESBESTIMMUNG 30/04/42 NR. 283 UND DEREN ÄNDERUNGEN UND DEM D.M. 29/01/81 G.U. VOM 26/03/81 NR. 85 GEEIGNET IST.

Der Thermostat darf nur vom technischen Kundendienst ein- bzw. verstellt werden

7. BESCHICKEN DES KÜHLMÖBELS MIT WAREN

Nach erfolgter Installation des Kühlmöbels kann das Möbel durch das Bedienen des Trennschalters an der Wand eingeschaltet werden. Nun beginnt das Kühlverfahren. Nach ungefähr 2 Stunden kann das Kühlmöbel mit Lebensmitteln beschickt werden, die schon die geforderte Lagertemperatur besitzen. DAS KÜHLMÖBEL WIRD WERKSEITIG FÜR DEN VORGESEHENEN BETRIEB EINGESTELLT.

Beim Beschicken des Möbels mit Lebensmitteln ist unbedingt darauf zu achten, daß:

- die im Möbel befindlichen Lebensmittel gleiche Packungsgröße und Qualität besitzen;
- die Beschickungsgrenze nicht überschritten wird (siehe Abb. 13, Seite 5).

8. GEBRAUCHSANWEISUNG

Das Kühlmöbel wurde so geplant und hergestellt, daß es für die Aufbewahrung von gekühlten und tiefgekühlten Waren (Version BT) und von frischen, verpackten Lebensmitteln (Version TN) geeignet ist. Das Möbel behält die

Temperatur der Lebensmittel bei, kann sie aber nicht weiter senken. Deshalb darf das Möbel nur mit solchen Lebensmitteln beschickt werden, DIE SCHON DIE GEFORDERTE LAGERTEMPERATUR BESITZEN. Deshalb dürfen keine Waren im Möbel eingelagert werden, die angetaut sind oder nicht die geforderten Temperaturen besitzen. Verwenden Sie gefütterte Handschuhe für das Umschichten von gekühlten oder tiefgekühlten Lebensmitteln.

Für einen einwandfreien Betrieb, empfiehlt es sich außerdem:

- das Möbel gemäß den Anweisungen im vorangegangenen Punkt zu beschicken;
- die Nachtabdeckungen oder die Schiebeglasscheiben (Abb. 12), falls vorhanden, während der Geschäftsschlußzeiten schließen, um unnötigen Energieverbrauch zu vermeiden und gleichzeitig bessere Ergebnisse bei der Aufbewahrung der ausgestellten Waren zu erzielen.
- Die Kühlluftzirkulation zum Verflüssiger nicht zu behindern (siehe Abb.10, Seite 5).

VERWENDUNG IN TK/NK

In den Ausführungen TK/NK kann der Möbelbetrieb auf TK (Temperaturen im Minusbereich für die Aufbewahrung von Eiskrem und Tiefkühlkost) oder auf NK (normaler Temperaturbereich für die Aufbewahrung von frischen, vorverpackten Lebensmitteln) eingestellt werden.

Die gewünschte Betriebsart wird eingestellt, indem man die Taste „M“ zwei Sekunden lang gedrückt hält (zuvor ist die Verkleidung des Unterbaus, wie in Abb. 20 auf Seite 6 gezeigt, zu entfernen).

9. VORSCHRIFTEN UND VERBOTE

ES DÜRFEN AUF KEINEN FALL ARZNEIMITTEL UND FLASCHEN ODER GLASVERPACKUNGEN IM KÜHLMÖBEL EINGELAGERT WERDEN, die zerbrechen und damit zu einer Gefahrenquelle werden könnten (Abb.11).

Schutzabdeckungen und Verkleidungen, die nur mit Hilfe eines Werkzeugs abmontiert werden können, dürfen nicht entfernt werden. INSBESONDERE DARF AUF KEINEN FALL DIE ABDECKUNG DER ELEKTRISCHEN SCHALTTAFEL ENTFERNT WERDEN.

Das Kühlmöbel NICHT der Witterung aussetzen.

Das Kühlmöbel niemals mit einem direkten Wasserstrahl ab- oder bespritzen (Abb. 14). Das Kühlmöbel nicht mit nassen oder feuchten Händen oder Füßen berühren; das Möbel nicht barfuß bedienen (Abb. 15).

JEDER ANDERE GEBRAUCH DES KÜHLMÖBELS, DER IN DIESEM HANDBUCH NICHT AUSDRÜCKLICH ERWÄHNT IST, MUSS ALS GEFÄHRLICH BETRACHTET WERDEN, WOBEI DER HERSTELLER FÜR SOLCHE SCHÄDEN NICHT HAFTET, DIE AUF UNSACHGEMÄSSE, FALSCH E ODER UNVERNÜNFTIGE HANDHABUNG DES KÜHLMÖBELS ZURÜCKZUFÜHREN SIND.

10. NORMALE WARTUNG

ACHTUNG! VOR BEGINN DER VOM BETREIBER AUSZUFÜHRENDEN REINIGUNGS- UND WARTUNGSARBEITEN IST UNBEDINGT DIE ELEKTRISCHE STROMVERSORGUNG AM SICHERUNGSAUTOMAT VOR DEM KÜHLMÖBEL ZU UNTERBRECHEN (Abb.17).

WICHTIG: Vergewissern Sie sich, daß die Arbeitsstelle während der Reinigung oder Wartung ausreichend beleuchtet ist. Falls nötig, verwenden Sie eine zusätzliche Lichtquelle. Meiden Sie heiße oder bewegliche Einbauteile (diese sind mit Symbolen gekennzeichnet). Benutzen Sie bitte Arbeitshandschuhe.

REINIGUNG DES KÜHLMÖBELS

1) Die Außenseiten des Kühlmöbels einmal wöchentlich unter Verwendung von neutraler Seife oder in Wasser verdünntem Haushaltsreinigungsmittel und lauwarmem Wasser säubern. Danach mit einem weichen Tuch gut trockenreiben. Auf keinen Fall Scheuermittel oder feuergefährliche Erzeugnisse für die Reinigung verwenden. NIEMALS EINEN DIREKTEN WASSERSTRAHL FÜR DIE REINIGUNG DES MÖBELS BENUTZEN (Abb.14).

2) Der Verflüssiger ist mindestens alle 30 Tage mit einer harten Bürste (aber nicht aus Metall) zu säubern, wobei vorhandener Staub, Schmutz und Spinnweben zwischen den Lamellen zu entfernen sind (Abb. 19). Schmutzige Verflüssiger kühlen weniger, wobei das Kühlmöbel schlecht funktioniert und unnötig viel Strom verbraucht. Bei den Reinigungsarbeiten sind dicke Arbeitshandschuhe zu tragen.

3) Alle 3 Monate sollte das Kühlmöbel abgetaut werden, um die Eisschicht auftauen zu lassen, die sich eventuell an den Verdampferlamellen gebildet hat und die den einwandfreien Betrieb des Kühlmöbels beeinträchtigen könnte. Gehen Sie dabei folgendermaßen vor:

- Schalten Sie die Stromversorgung am Hauptschalter vor dem Kühlmöbel aus (Abb.17).
- Räumen Sie das Kühlmöbel ganz aus und lagern Sie alle Produkte so lange bei geeigneter Temperatur in einer (Tief-) Kühltruhe oder einem (Tief-) Kühlraum.
- Warten Sie, bis das Kühlmöbel die Raumtemperatur erreicht hat. Versuchen Sie niemals den Verdampfer zu erreichen, um das Eis mit Messern oder anderen Metallgegenständen zu beseitigen. Das Eis muß von selbst schmelzen.
- Waschen Sie die Innenflächen des Bottichs sorgfältig mit lauwarmem Wasser und neutraler Seife ab, und wischen Sie sie danach mit einem weichen Tuch gut trocken.
- Warten Sie, bis die Innenflächen des Bottichs vollständig trocken sind, bevor Sie das Möbel wieder einschalten.
- Nach etwa 2 Stunden kann das Kühlmöbel wieder mit Produkten beschickt werden.

Wartungsarbeiten, die im vorliegenden Handbuch nicht erwähnt sind, sind vom bevollmächtigten Kundendienst oder von qualifiziertem Personal durchzuführen.

11. HINWEISE FÜR DAS VORGEHEN BEI BETRIEBSSTÖRUNGEN

1) Das Kühlmöbel schaltet sich nicht ein oder schaltet sich aus:

- Überprüfen Sie, ob die Stromversorgung unterbrochen ist;
- Überprüfen Sie, ob der Sicherungsautomat vor dem Möbel eingeschaltet ist.

Liegt die Störung nicht an einem der oben erwähnten Gründe, ist sofort der nächstgelegene Kundendienst zu verständigen. Das Kühlmöbel muß unbedingt ganz ausgeräumt werden und die Lebensmittel in geeigneten (Tief-) Kühltruhen oder (Tief-) Kühlräumen zwischengelagert werden, um Schäden durch Antauen zu vermeiden.

2) Das Kühlmöbel kühlt nicht genügend:

- Überprüfen Sie, ob der Verflüssiger sauber ist und seine Funktion als Wärmeaustauscher zufriedenstellend erfüllt, wobei eventuell vorhandener Staub oder Schmutz von den Lamellen zu entfernen ist (siehe Abschnitt 10).
- Stellen Sie sicher, daß das Möbel korrekt beschickt wurde.
- Wenn das Kühlmöbel seit längerem nicht mehr abgetaut worden ist (über 3 Monate), ist es abzutauen und zu säubern, um danach seinen einwandfreien Betrieb wieder aufnehmen zu können (siehe Abschnitt 10, Punkt 3).
- Stellen Sie sicher, daß das Möbel nicht einer ungewohnten Hitzequelle oder einem Luftzug ausgesetzt ist.
- Überprüfen Sie mit einer Wasserwaage, ob das Kühlmöbel ganz waagrecht steht, und stellen Sie sicher, daß die Raumverhältnisse denen auf Seite 3, entsprechen.

Bei anhaltender Störung ist der nächstgelegene Kundendienst zu verständigen.

3) Das Kühlmöbel ist ungewöhnlich laut:

- Überprüfen Sie, ob alle Schrauben und Muttern gut festgezogen sind.
- Überprüfen Sie mit einer Wasserwaage, ob das Kühlmöbel ganz waagrecht steht.

Bei anhaltender Störung ist der nächstgelegene Kundendienst zu verständigen.

BEI GAS AUSSTRÖMUNG ODER FEUER darf man den Raum erst dann betreten, wenn er gelüftet wurde. Die Strom-zufuhr durch das Bedienen des Hauptschalters vor dem Möbel ausschalten (Abb.17). KEIN WASSER, SONDERN SPEZIELLE FEUERLÖSCHER MIT TROCKENMITTELN ZUM FEUERLÖSCHEN VERWENDEN.

12. KUNDENDIENST

Falls Sie einen Kundendienst brauchen, wenden Sie sich bitte an Ihren Lieferanten, bei dem Sie das Kühlmöbel gekauft haben. Bei Bedarf an Ersatzteilen wenden Sie sich bitte an den Kundendienst: Verlangen Sie originale Ersatzteile und vergewissern Sie sich, daß nur solche verwendet werden. Auf der Rückseite dieses Handbuches finden Sie Adressen und Telefonnummern der italienischen und europäischen Niederlassungen, mit denen Sie eventuell Kontakt aufnehmen können.

13. ABBAU UND BESEITIGUNG DES KÜHLMÖBELS

Die verschiedenen Materialien gemäß den in ihrem Land geltenden Umweltschutzgesetzen getrennt entsorgen. Das Kühlmöbel kann in seine Einzelteile zerlegt und nach Materialien getrennt entsorgt oder rückgewonnen "recycled" werden. Die einzelnen Kühlmöbelteile sind nicht als normaler Abfall zu betrachten, wovon nur die Teile aus Metall eine Ausnahme bilden, da in den meisten europäischen Ländern Metall nicht als Sondermüll gilt.

DER KÜHLKREISLAUF DARF NICHT IN SEINE EINZELTEILE ZERLEGT UND/ODER BESCHÄDIGT WERDEN, SONDERN IST KOMPLETT UND UNBESCHÄDIGT ZU SPEZIELLEN SAMMELSTELLEN ZU BRINGEN, DIE FÜR DIE RÜCKGEWINNUNG VON KÜHLMITTELN ZUSTÄNDIG SIND.

1. DESCRIPCIÓN DEL MUEBLE

EL mueble RONDO, proyectado en las versiones BT y BT/TN (ver sección 8), es apto para la conservación de productos helados y congelados (funcionamiento en BT) y para la conservación de productos frescos ya empaquetados (funcionamiento en TN). Viene en tres longitudes: 1500, 2000 y 2500 mm. Las características generales y las dimensiones se ilustran con claridad en los dibujos 1 y 2 de pág. 2. Los pesos de los muebles, con y sin embalaje, aparecen en la tabla I de pág. 3. Para una mayor funcionalidad del mueble, es posible adquirir una amplia gama de accesorios opcionales. Para esto y para el eventual montaje consultar al servicio de asistencia autorizado.

2. TRANSPORTE DEL MUEBLE

El mueble viene en un específico embalaje con paleta de carga para su desplazamiento con carros elevadores a horquilla. Si se lo debe transportar, usar exclusivamente dicha paleta de carga o una equivalente; utilizar un carro elevador manual o eléctrico adecuado para el traslado de tales muebles y con suficiente capacidad de carga (ver pág. 3 - fig. 3 y 4 y tab. I). Las operaciones de desplazamiento se le reservan al servicio de asistencia técnica autorizado.

3. ENTREGA Y ALMACENAMIENTO

Antes de recibir el mueble del transportista, controlar las condiciones del embalaje. Si presenta daños evidentes en su exterior, es posible que también el mueble haya sufrido consecuencias. En tal caso, desembale Ud. la máquina delante del transportista y firme, con reserva, la boleta de entrega. Los posibles daños debidos al traslado o a un depósito inapropiado no se le pueden atribuir a la casa constructora de la máquina. Las operaciones de desembalaje se le reservan al servicio de asistencia técnica autorizado. La temperatura del depósito debe estar comprendida entre -25°C y $+55^{\circ}\text{C}$, con humedad del aire entre 30% y 95%. Almacenar en un sitio reparado del sol y de la intemperie.

4. INSTALACIÓN Y CONDICIONES AMBIENTALES

El mueble no puede ser colocado en ambientes en que haya sustancias gaseosas explosivas. No se lo puede usar al aire libre ni se lo debe exponer a la lluvia.

Antes de efectuar el conexionado, comprobar que los datos de la placa correspondan con las características de la red eléctrica a la que se conectará el mueble (ver pág. 4 - fig. 8 y tab. III). Para que el mueble funcione correctamente, verificar que se lo coloque sobre un piso bien nivelado (ver pág. 3 - fig. 5), que no esté en las proximidades de fuentes de calor y/o de radiaciones solares directas, de puertas, ventanas, ventiladores o bocas de aireación (ver pág. 3 - fig. 6) y que disponga del espacio frontal necesario para permitir su uso por parte de la clientela.

El ambiente en que se coloque el mueble debe satisfacer los requisitos indicados en la pág. 3, fig. 7 y tab. II.

El mueble está equipado con ruedas que facilitan su desplazamiento. Cuando esté colocado en su sitio, las ruedas se pueden bloquear por medio de las perillas que se encuentran en la base del mueble (ver fig. 1 - pág. 2).

5. CONEXIÓN ELÉCTRICA

IMPORTANTE: ANTES DEL MUEBLE HAY QUE INSTALAR UN INTERRUPTOR SECCIONADOR MULTIPOLAR CON UNA DISTANCIA MÍNIMA ENTRE LOS CONTACTOS DE 3 mm Y CAPACIDAD CORTACIRCUITOS ADECUADA (ver fig. 17). La posición del interruptor seccionador debe permitir su accionamiento por parte del operador en cualquier situación de EMERGENCIA. (distancia máxima 3 m). Comunicar al operador la posición del interruptor disyuntor.

La instalación debe ser efectuada de acuerdo con las instrucciones del fabricante, por personal profesionalmente cualificado y de conformidad con las normas sobre las instalaciones eléctricas vigentes en el país en cuestión. Una instalación defectuosa puede ocasionar daños a personas, animales o bienes: el constructor no se responsabiliza por ellos. El mueble se suministra con 1,5 m de cable y el enchufe correspondiente. NO SUPERAR dicho largo en la conexión al tomacorriente de pared (ver fig. 9 de pág. 4).

El cable de alimentación debe estar bien tendido en una posición no expuesta a golpes, alejada de líquidos y fuentes de calor. Debe estar en buenas condiciones en todo momento (si se debiera dañar, hacerlo remplazar por personal que posea las autorizaciones que en derecho procede). NO SE ACONSEJA EL USO DE ENCHUFES MÚLTIPLES. De ser estrictamente indispensable usar sólo modelos aprobados que garanticen la puesta a tierra.

Asegurarse de que el voltaje de alimentación corresponda con los datos de la placa de características del aparato. Considerar además que las máximas variaciones de voltaje permitidas son del +/-6%.

IMPORTANTE: LA CONEXIÓN A TIERRA DEL MUEBLE ES OBLIGATORIA. El constructor declina cualquier responsabilidad cuando se ignoren tales normas de seguridad. Si el mueble debe ser instalado en una posición alejada de la fuente de energía eléctrica, prever la conexión correspondiente de acuerdo con las normas vigentes.

EL FABRICANTE DECLINA CUALQUIER RESPONSABILIDAD POR LOS DAÑOS A PERSONAS O COSAS QUE UNA INSTALACIÓN INCORRECTA PUDIERA PROVOCAR.

6. CARACTERÍSTICAS TÉCNICAS

La instalación eléctrica incorporada en la máquina está compuesta por aparatos de control y seguridad oportunamente alojados en la parte inferior del mueble. Los esquemas y las listas relativas se entregan en un sobre de plástico junto con el presente manual de instrucciones con el que deben ser conservados. Los datos técnicos del mueble, que aparecen también en la placa de características del aparato, parte interna del mueble (ver fig. 8 e pág. 4), se indican en la tabla III de pág. 4. El nivel sonoro generado por el funcionamiento del mueble es inferior a 70 dB_(A). El mueble no origina vibraciones perjudiciales.

POR LA PRESENTE SE DECLARA QUE EL APARATO CUMPLE CON EL D.L. (decreto legislativo) DEL 25/01/1992 N° 108, EN APLICACIÓN DE LA DIRECTIVA CEE 89/109 QUE CONCIERNE A LOS MATERIALES Y OBJETOS DESTINADOS A ESTAR EN CONTACTO CON PRODUCTOS ALIMENTICIOS.

SE DECLARA ADEMÁS QUE EL MUEBLE ES APTO PARA CONSERVAR PRODUCTOS CONGELADOS DE CONFORMIDAD CON LAS DISPOSICIONES DE LA LEY 30/04/42 N° 283 Y MODIFICACIONES SUBSIGUIENTES Y SEGÚN EL DECRETO MINISTERIAL 29/01/81 G.U. DEL 26/03/81 N° 85.

El ajuste del termostato se le reserva al servicio técnico postventa.

7. CARGA DE LOS PRODUCTOS

Dar energía al mueble por medio del interruptor general de pared. El mueble comenzará pues su ciclo de enfriamiento. Dos horas después de la puesta en marcha será posible cargar el mueble con alimentos que ya estén a su temperatura de conservación. EL MUEBLE VIENE REGULADO DE FÁBRICA PARA OFRECER LAS PRESTACIONES PREVISTAS.

Al cargar los alimentos cuidado con lo siguiente:

- introducir alimentos homogéneos en cuanto a dimensiones y calidad;
- no superar jamás el límite de carga representado en la fig. 13 de pág 5.

8. USO DEL MUEBLE

El mueble ha sido proyectado y fabricado exclusivamente para la exposición de productos helados y congelados en su versión BT y de alimentos frescos empaquetados en su versión TN. El mueble sirve para conservar la temperatura del producto y no para bajarla y por lo tanto los alimentos deben ser introducidos YA ENFRIADOS A SUS RESPECTIVAS TEMPERATURAS DE CONSERVACIÓN. Por consiguiente, no hay que colocar en él productos que hayan sufrido un calentamiento. Para el manejo de los alimentos helados y congelados se recomienda usar guantes acolchados.

Para un mejor funcionamiento del mostrador se recomienda lo siguiente:

- cargar el producto como indicado en el punto anterior;
- usar las tapas de noche o los paneles corredizos (fig. 12), de estar instalados, durante las horas en que no se atiende al público: se evitará de tal manera un inútil derroche de energía y se obtendrá al mismo tiempo una mejor conservación de los productos;
- no obstaculizar el paso del aire sobre el condensador (ver pág.5 - fig 10.)

USO BT/TN

La versión BT/TN permite la regulación del mueble para el funcionamiento BT.

(baja temperatura para la conservación de helados y alimentos congelados) o para el funcionamiento TN (temperatura positiva para la conservación de alimentos frescos empaquetados).

La temperatura deseada se obtiene **COMPRIENDO POR DOS SEGUNDOS EL INTERRUPTOR "M" DEL TERMOSTATO REMOTO** (Sacar antes el carenaje de la base) tal como se indica en las figuras 20 de pág. 6.

9. PRESCRIPCIONES Y PROHIBICIONES

SE PROHIBE EXPRESAMENTE EXPONER PRODUCTOS FARMACÉUTICOS, BOTELLAS O FRASCOS DE VIDRIO, pues su rotura accidental podría ser una fuente de peligro (fig. 11).

No quitar las protecciones o los paneles que requieran el uso de herramientas para ser sacados. EN PARTICULAR NO QUITAR LA COBERTURA DEL TABLERO ELÉCTRICO.

No dejar el aparato a la intemperie.

No usar jamás chorros de agua directos o indirectos sobre el mueble (fig. 14). No tocar el aparato con las manos o los pies mojados o húmedos; no usar el aparato estando descalzo (fig. 15).

CUALQUIER OTRO USO NO INDICADO EXPRESAMENTE EN ESTE MANUAL DEBE SER CONSIDERADO PELIGROSO. EL FABRICANTE NO SE RESPONSABILIZA POR LOS DAÑOS DERIVADOS DE UN USO IMPROPIO, INCORRECTO O DESATINADO.

10. MANTENIMIENTO ORDINARIO

¡CUIDADO! ANTES DE CUALQUIER OPERACIÓN DE MANTENIMIENTO DESCONECTAR EL MUEBLE DE LA RED ELÉCTRICA POR MEDIO DEL INTERRUPTOR DISYUNTOR GENERAL DE PARED (fig. 17)

IMPORTANTE: asegurarse de que existan buenas condiciones de visibilidad en la zona en que se trabaja, utilizando, de ser necesario, una fuente de luz más. Cuidado con las partes calientes o en movimiento, marcadas con el símbolo correspondiente. Usar guantes de trabajo adecuados.

LIMPIEZA DEL MUEBLE

1) Limpiar una vez por semana con agua tibia y jabón o detergente neutro todas las partes exteriores del mueble, secándolas luego con un trapo suave. No usar nunca productos inflamables o abrasivos. **NO LAVAR JAMÁS EL MUEBLE CON CHORROS DE AGUA** (fig. 14).

2) A más tardar cada 30 días, limpiar el condensador, quitando de entre las aletas todos los residuos y el polvo

con un cepillo no metálico de cerda dura (fig. 19). Un condensador sucio enfría menos y por consiguiente produce malas prestaciones y gastos inútiles de energía. Se recomienda efectuar la limpieza del condensador con las manos protegidas por guantes de trabajo.

3) Cada tres meses desescarchar el mostrador para permitir que se derrita el hielo que se puede haber formado sobre las aletas del evaporador y impidiendo su correcto funcionamiento. Proceder de la siguiente manera:

- Cortar la corriente al banco por medio del interruptor disyuntor general de pared (fig. 17).
- Vaciar el mostrador, almacenando todos los productos en cámaras frigoríficas o congeladores que mantengan su temperatura de conservación.
- Esperar hasta que el interior del mostrador haya alcanzado la temperatura ambiente. No intentar alcanzar el evaporador con cuchillos u otros objetos para quitar el hielo: dejar que el hielo se derrita.
- Limpiar cuidadosamente el interior del banco con agua tibia y jabón neutro, luego secar bien con un trapo suave.
- Después de haber controlado atentamente que las paredes interiores estén bien secas, volver a poner en funcionamiento el mostrador volviendo a conectar la corriente.
- Después de un par de horas volver a cargar los productos.

Cualquier operación de mantenimiento no prevista en los puntos anteriores debe ser efectuada por los centros de asistencia autorizados por nuestros revendedores o por personal capacitado.

11. SITUACIONES DE EMERGENCIA

1) El mueble no arranca o se para:

- Comprobar que no haya un apagón general;
- Controlar que el interruptor general de pared esté encendido.

Si la interrupción eléctrica no se debiera a los motivos anteriores, llamar inmediatamente al centro de asistencia más cercano y vaciar el mostrador completamente, almacenando inmediatamente los productos en cámaras frigoríficas o en refrigeradores que garanticen su temperatura de conservación.

2) El mueble no enfría lo suficiente:

- Verificar que el condensador esté limpio y que esté en condiciones de desempeñar su función de intercambiador de calor; si las aletas estuvieran obstruidas por polvo o suciedad, llevar a cabo una limpieza adecuada como se indica en la sección 10;
- Controlar que el mueble haya sido cargado correctamente;
- Si hace mucho que no se desescarcha el mueble (más de tres meses) desescarcharlo y volverlo a poner en funcionamiento normalmente (ver sección 10, punto 3).
- Controlar que el mueble no esté en las cercanías de fuentes de calor o corrientes de aire;
- Controlar que el mueble esté bien nivelado por medio de un nivel de burbuja. Comprobar que las condiciones ambientales correspondan con las indicadas en la página 3 del presente manual.

En caso de persistente enfriamiento insuficiente, llamar al centro de asistencia más cercano.

EN CASO DE ESCAPE DE GAS O INCENDIO, no respirar dentro del ambiente antes de haberlo ventilado. Apagar el mueble accionando el interruptor general ubicado antes del mostrador (fig.17). NO USAR AGUA PARA APAGAR LAS LLAMAS, SINO SÓLO EXTINGUIDORES EN SECO.

3) El mueble hace mucho ruido:

- Controlar que los tornillos y los pernos estén bien cerrados.
- Controlar que el mueble esté bien nivelado por medio de un nivel de burbuja.

Si el inconveniente persiste, llamar al centro de asistencia más cercano.

12. ASISTENCIA TÉCNICA

De ser necesaria la actuación del personal técnico de asistencia, contactar inmediatamente al proveedor que ha vendido el mueble. Si fuera necesario usar repuestos, consultar siempre al servicio técnico COSTAN: solicitar y comprobar que se usen repuestos originales.

Las direcciones y números telefónicos de la red de filiales italianas y europeas aparecen en la contratapa de este manual.

13. DESMANTELAMIENTO Y ELIMINACIÓN DEL MUEBLE

De conformidad con las normas para la disposición de los desechos en el país correspondiente y para el respeto del medio ambiente en que vivimos, les rogamos dividir las partes del mueble de manera que puedan ser destinadas o recuperadas por separado. Todas las partes que componen el mueble no son asimilables a los residuos sólidos domésticos, excepto las partes metálicas, que de cualquier manera no figuran en la categoría de los residuos especiales para la mayoría de los países europeos. LAS PARTES QUE COMPONEN EL CIRCUITO DE REFRIGERACIÓN NO DEBEN SER CORTADAS NI SEPARADAS, SINO QUE DEBEN SER LLEVADAS ÍNTEGRAS A UN CENTRO ESPECIALIZADO PARA LA RECUPERACIÓN DEL GAS REFRIGERANTE.

1. DESCRIÇÃO DO MÓVEL

O móvel RONDO, projetado nas versões BT e BT/TN (ver parágrafo 8) é apto para a conservação de produtos gelados e congelados (funcionamento BT) e para a conservação de produtos frescos confeccionados (funcionamento TN). É oferecido em três diferentes comprimentos: 1500, 2000 e 2500 mm. As características gerais e as dimensões estão claramente ilustradas nos desenhos 1 e 2, à pág. 2. Os pesos do móvel, vazio e embalado, são apresentados na tabela I, pág. 3. Dispomos de uma vasta gama de acessórios opcionais para tornar o móvel ainda mais funcional. Contatar o serviço de assistência único autorizado também para eventual montagem.

2. TRASPORTE DO MÓVEL

O móvel foi colocado numa embalagem dotada de estrado para a movimentação com empilhadeira. Sempre que for necessário transportar o equipamento, utilizar exclusivamente o estrado próprio ou um equivalente; utilizar um carro elevador manual ou elétrico apto ao transporte deste tipo de móvel e com capacidade de levantamento suficiente (ver pág. 3 - fig. 3-4 e tab. I). As operações de movimentação devem ser efetuadas pelo serviço de assistência técnica autorizado.

3. RECEBIMENTO E ARMAZENAMENTO

Antes de receber o móvel da empresa transportadora, verificar as condições da embalagem. Se esta apresentar danos evidentes na parte externa, é possível que, por consequência, o móvel também tenha sofrido danos. Neste caso, desembalar a máquina na presença do próprio transportador e assinar, com reservas, o relativo documento de entrega. Possíveis danos devidos ao transporte ou à armazenagem incorreta não devem ser atribuídos ao fabricante do móvel. As operações de desembalagem devem ser feitas pelo serviço de assistência técnica autorizado. A temperatura de armazenagem deve estar entre -25°C e $+55^{\circ}\text{C}$, a umidade do ar deve estar entre 30% e 95%. O balcão deverá estar protegido do sol e intempéries.

4. INSTALAÇÃO E CONDIÇÕES AMBIENTAIS

O equipamento não pode ser colocado em ambientes nos quais existe presença de substâncias gasosas ou explosivas. O equipamento não pode ser usado ao ar livre e não pode nunca ficar exposto à chuva.

Antes de efetuar as ligações do móvel, certificar-se que as indicações da placa de dados correspondam às características da rede elétrica na qual deve ser ligado (ver pág. 4 - fig. 8 tab. III). Para um funcionamento correto do móvel, certificar-se que seja colocado sobre um piso nivelado (ver pág. 3 - fig 5), que não esteja próximo a fontes de calor e/ou radiação solar direta, nem de portas, janelas, ventiladores e bocais de ventilação (ver pág. 3 - fig. 6) e, ainda, que o espaço frontal seja suficiente para que os clientes possam utiliza-lo.

O ambiente no qual é colocado o móvel deve respeitar as indicações da pág. 3 - fig. 7 e tab. II.

O móvel é dotado de rodas que permitem um fácil deslocamento. Depois de colocado na posição desejada, as rodas podem ser bloqueadas mediante os castãos que estão na base do móvel (ver fig. 1 - pág. 2).

5. LIGAÇÃO ELÉTRICA

IMPORTANTE: NA PARTE SUPERIOR DO MÓVEL DEVE-SE INSTALAR UM INTERRUPTOR SECCIONADOR OMNIPOLAR, COM DISTÂNCIA MÍNIMA DE 3 mm ENTRE OS CONTACTOS E COM PODER DE INTERRUPTÃO ADEQUADO (ver fig. 17). A posição do interruptor seccionador deve permitir um fácil acionamento pelo operador nas situações de EMERGÊNCIA (distância máxima: 3 m). Todas as pessoas que utilizam o móvel devem ser instruídas quanto à posição deste interruptor.

A instalação deve ser efetuada de acordo com as instruções do fabricante, pelo pessoal profissionalmente qualificado e em conformidade com as normas relativas às instalações elétricas vigentes em cada país. Uma instalação incorreta pode causar danos a pessoas, animais ou coisas, diante das quais o fabricante não pode ser considerado responsável. O móvel é fornecido com cabo e respectiva ficha, com comprimento de 1,5 m, portanto não deve ser superado este comprimento para a ligação até a tomada de força da parede (ver fig. 9, pág. 4).

O cabo de alimentação deve estar bem distendido, posicionado de modo a não sofrer choques, não deve estar próximo a líquidos ou água e a fontes de calor, não deve estar danificado (caso isto ocorra, este deve ser substituído por pessoal que possua autorização legal. DESACONSELHA-SE O USO DE FICHAS MULTIPLAS. No caso de ser indispensáveis, servir-se somente de modelos aprovados que garantam a ligação a terra.

Certificar-se que a tensão de alimentação corresponda às indicações da placa de dados do móvel, além disso, levar em conta que as variações máximas da tensão de alimentação permitidas são de +/-6%.

IMPORTANTE: É OBRIGATÓRIO EFETUAR A LIGAÇÃO DO MÓVEL À TERRA. O fabricante recusa qualquer responsabilidade quando esta norma contra os acidentes no trabalho não for respeitada. No caso em que o móvel tenha de ser instalado longe da fonte de energia elétrica, providenciar uma ligação em conformidade com as Normas vigentes.

O FABRICANTE RECUSA QUALQUER RESPONSABILIDADE DE POSSÍVEIS DANOS A PESSOAS OU COISAS QUE TENHAM SIDO CAUSADOS POR UMA INSTALAÇÃO INCORRETA.

6. CARACTERÍSTICAS TÉCNICAS

A instalação elétrica a bordo da máquina é composta de equipamentos de proteção e controle devidamente introduzidos na parte inferior do móvel. Os relativos esquemas e listas, colocados num envelope fechado de plástico, são entregues juntamente ao presente manual de instruções e devem ser guardados sempre perto deste. Os dados técnicos do móvel, citados também na placa de dados no interior (ver fig. 8 pág. 4), estão indicados na tabela III da pág.4. O nível sonoro gerado pelo funcionamento do móvel é inferior a 70 dB(A). O móvel não provoca vibrações danosas.

DECLARA-SE QUE O EQUIPAMENTO ESTÁ EM CONFORMIDADE AO D.L. DE 25/01/1992 N° 108, ATUAÇÃO DA DIRETIVA CEE 89/109, RELATIVA AOS MATERIAIS E OBJETOS DESTINADOS A TER CONCTATO COM PRODUTOS ALIMENTARES.

DECLARA-SE QUE O MÓVEL É IDÔNEO A CONSERVAR PRODUTOS CONGELADOS EM CONFORMIDADE COM AS DISPOSIÇÕES DA LEI 30/04/42 N° 283 E SUCESSIVAS ALTERAÇÕES E AO D.M. 29/01/81 G.U. DE 26/03/81 N° 85.

A regulação do termóstato deve ser feita somente pelo serviço de assistência técnica autorizado.

7. CARREGAMENTO DO PRODUTO

Ligar a tensão do equipamento, utilizando para isso o interruptor seccionador geral, de parede. Em seguida, o móvel iniciará o ciclo de resfriamento. Após aproximadamente 2 horas do início do funcionamento é possível carregar o móvel com os produtos a serem expostos já resfriados em suas temperaturas de conservação. O MÓVEL FOI REGULADO NA FÁBRICA DE MODO A FORNECER OS RENDIMENTOS PREVISTOS.

Ao colocar os produtos alimentares no móvel, certificar-se que:

- o carregamento seja homogêneo, tanto em dimensões como na qualidade dos produtos;
- não seja superado o limite de carregamento, representado na fig. 13 da pág. 5.

8. USO DO MÓVEL

O móvel foi projetado e produzido exclusivamente para a exposição de produtos alimentares gelados e congelados na versão BT et de produtos frescos confeccionados na versão TN. O móvel está apto a conservar a temperatura

do produto e não a diminuí-la; portanto, os produtos devem ser colocados dentro deste SOMENTE SE ESTIVEREM JÁ RESFRIADAS NAS SUAS RESPECTIVAS TEMPERATURAS DE CONSERVAÇÃO. Por isso, produtos que tenham sofrido aquecimento NÃO devem ser introduzidos no balcão. Para a movimentação dos produtos gelados e congelados, aconselha-se o uso de luvas forradas.

Para um melhor funcionamento do balcão, recomendamos:

- carregar o produto como indicado no item anterior;
- usar as tampas anti-dispersão para o período noturno ou as portas corrediças (fig. 12), se existentes, durante as horas de fechamento: assim serão evitados consumos inúteis de energia, obtendo uma melhor conservação dos produtos expostos;
- não impedir a passagem do ar ao condensador (ver pág. 5 - fig. 10).

USO BT/TN

As versões BT/TN permite regular o funcionamento do móvel em BT (baixa temperatura para a conservação de produtos gelados e congelados) ou em TN (temperatura positiva para a conservação de produtos frescos confeccionados).

Ver fig. 20 á pág. 6.

9. PROIBIÇÕES E PRESCRIÇÕES

É EXPRESSAMENTE PROIBIDO EXPOR PRODUTOS FARMACÊUTICOS E GARRAFAS OU EMBALAGENS DE VIDRO, pois estes poderiam romper-se, tornando-se perigosos (fig. 11).

Não retirar as proteções ou painéis que exijam o uso de utensílios para serem removidos. PRINCIPALMENTE NÃO REMOVER A TAMPA DO QUADRO ELÉTRICO.

Não deixar que o equipamento fique exposto a agentes atmosféricos.

Nunca utilizar jatos de água diretos ou indiretos no móvel (fig. 14). Não tocar o equipamento com mãos ou pés molhados ou úmidos; não usar o equipamento com os pés descalços (fig. 15).

QUALQUER OUTRO USO QUE NÃO ESTIVER INDICADO EXPLICITAMENTE NESTE MANUAL DEVE SER CONSIDERADO PERIGOSO E O FABRICANTE NÃO PODERÁ ASSUMIR NENHUMA RESPONSABILIDADE EM RELAÇÃO A EVENTUAIS DANOS CAUSADOS POR USO IMPRÓPRIO, INCORRETO OU NÃO-RACIONAL.

10. MANUTENÇÃO ORDINÁRIA

ATENÇÃO! ANTES DE EFETUAR QUALQUER OPERAÇÃO DE MANUTENÇÃO E LIMPEZA DE RESPONSABILIDADE DO USUÁRIO, DESLIGAR A TENSÃO DA MÁQUINA UTILIZANDO O INTERRUPTOR SECCIONADOR GERAL DE PAREDE (fig. 17).

IMPORTANTE: certificar-se que há boa visibilidade na zona das operações, podendo ser utilizada uma fonte de iluminação complementar. Além disso, muito cuidado com as partes quentes ou em movimento da máquina marcadas com o respectivo símbolo. Aconselha-se o uso de luvas de trabalho.

LIMPEZA DO MÓVEL

1) Limpar semanalmente todas as partes externas do móvel, utilizando exclusivamente água morna e sabão ou detergente neutro de uso doméstico, diluído em água. Enxugar tudo com cuidado, utilizando um pano macio. Não utilizar absolutamente produtos inflamáveis ou abrasivos. NUNCA UTILIZAR JATOS DE ÁGUA PARA A LIMPEZA DO MÓVEL (fig. 14).

2) A cada 30 dias, no máximo, limpar o condensador, retirando com uma escova de setas rígidas, não metálica, todos os resíduos ou pó que estiverem acumulados entre as alhetas (fig. 19). Um condensador sujo se resfria menos, provocando consumos inúteis de energia e um pior desempenho do móvel. É aconselhável efetuar esta operação protegendo as mãos com luvas de trabalho.

3) A cada três meses, efetuar o descongelamento do balcão, a fim de permitir o derretimento do gelo que possa existir nas alhetas do evaporador, que impediria seu correto funcionamento. Efetuar as seguintes operações:

- Cortar a tensão elétrica do balcão, através do interruptor seccionador geral de parede (fig. 17).
- Esvaziar o balcão, estocando todos os produtos em câmaras frigoríficas aptas a manter a temperatura de conservação destes.
- Esperar para que a parte interna do balcão tenha atingido a temperatura ambiente. Não tentar absolutamente de alcançar o evaporador para retirar o gelo com facas ou outros objetos: deixar que o gelo derreta.
- Limpar com cuidado a parte interna do balcão com água morna e sabão neutro e em seguida enxugar cuidadosamente com um pano macio.
- Após ter verificado com atenção que na parte interna do balcão esteja tudo bem seco, colocar o equipamento novamente em função, ligando a tensão do balcão.
- Após aproximadamente duas horas, carregar novamente os produtos.

Qualquer operação de manutenção não citada nos itens anteriores deverá ser efetuada por centros de assistência autorizados pelos nossos revendedores ou por pessoal qualificado.

11. SITUAÇÕES DE EMERGÊNCIA

1) O móvel não parte ou pára:

- Certificar-se que não haja situação de black-out elétrico.
- Verificar se o interruptor geral de parede está ligado.

Se a interrupção elétrica não depender destas causas, contactar imediatamente o centro de assistência mais próximo e efetuar o esvaziamento completo e o armazenamento imediato do produto em câmaras frigoríficas ou refrigeradores aptos a manter a temperatura de conservação.

2) O móvel não se resfria o bastante:

- Certificar-se que o condensador esteja limpo e que esteja efetuando sua função de troca de calor; caso estiver obstruído por poeira ou impurezas, limpa-lo cuidadosamente (ver parág. 10).
- Certificar-se que o móvel tenha sido carregado de modo correto.
- Se faz muito tempo que o móvel não foi descongelado (mais de três meses) é necessário descongela-lo e limpa-lo para que possa em seguida retomar seu funcionamento normal (ver parág. 10, item 3)
- Certificar-se que o móvel não esteja próximo a fontes de calor ou de correntes de ar.
- Certificar-se, utilizando um nível de bolha, que o móvel esteja bem nivelado. Verificar se as condições ambientais sejam próprias, conforme as indicações da pág. 3 deste manual.

Caso a insuficiência de resfriamento persistir, contactar o centro de assistência mais próximo

EM CASO DE FUGA DE GÁS OU DE INCÊNDIO, não colocar a cabeça no vão, caso este não tiver sido devidamente arejado. Desligar o móvel, utilizando o interruptor geral na parte superior do equipamento (fig. 17). NÃO USAR ÁGUA PARA APAGAR AS CHAMAS, MAS SOMENTE EXTINTORES A SECO.

3) O móvel produz muito ruído:

- Certificar-se que os parafusos e porcas estejam perfeitamente presos.
- Certificar-se, utilizando um nível de bolha, que o móvel esteja bem nivelado.

Se o distúrbio persistir, contactar o centro de assistência mais próximo.

12. ASSISTÊNCIA TÉCNICA

Sempre que for necessária a intervenção de pessoal técnico de assistência, contatar imediatamente o fornecedor onde foi adquirido o móvel. Sempre que houver necessidade de utilizar peças de reposição, fazer referimento ao serviço técnico de assistência: solicitar e pedir confirmação do uso de peças de reposição originais.

A rede de filiais na Itália e na Europa, a serem eventualmente contactadas, encontra-se no verso deste manual.

13. DESMANTELAMENTO E ELIMINAÇÃO DO MÓVEL

Em conformidade com as normas para a eliminação de resíduos, vigente em cada país, e respeitando o ambiente onde vivemos, rogamos que as partes do móvel sejam divididas de modo que possam ser eliminadas separadamente ou devidamente reaproveitadas. Todas as partes que compõem a máquina não são assimiláveis em resíduos sólidos urbanos, com exceção das partes metálicas, que, mesmo assim, não configuram entre os resíduos especiais para a maioria dos países europeus. OS COMPONENTES DO CIRCUITO DE REFRIGERAÇÃO NÃO DEVEM SER CORTADOS E/OU SEPARADOS, MAS DEVEM SER LEVADOS DE FORMA ÍNTEGRA AOS CENTROS ESPECIALIZADOS PARA A RECUPERAÇÃO DE GÁS REFRIGERANTE.

